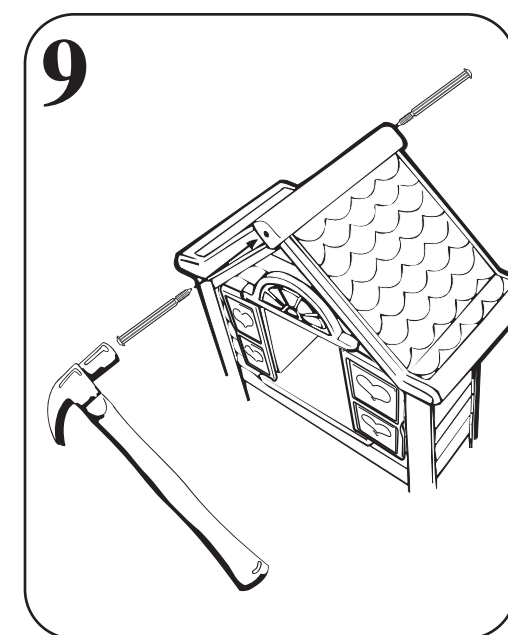
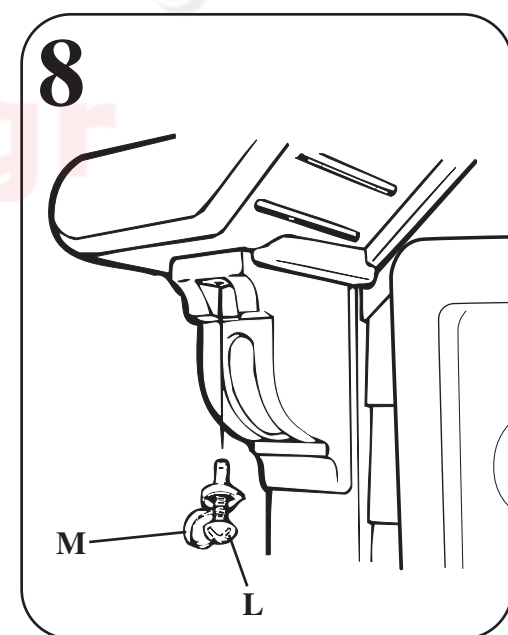
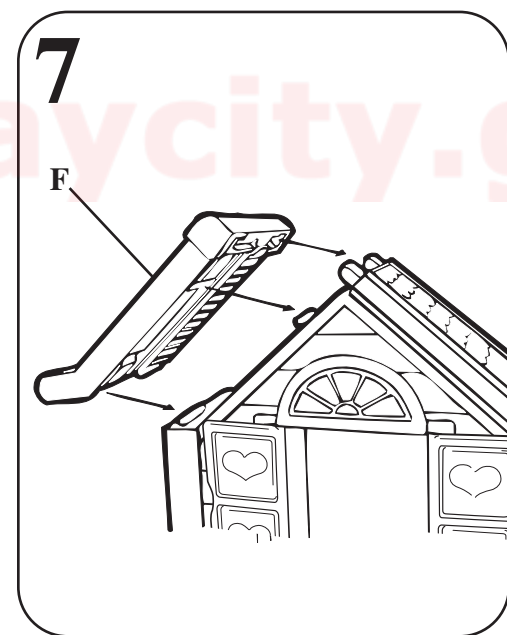
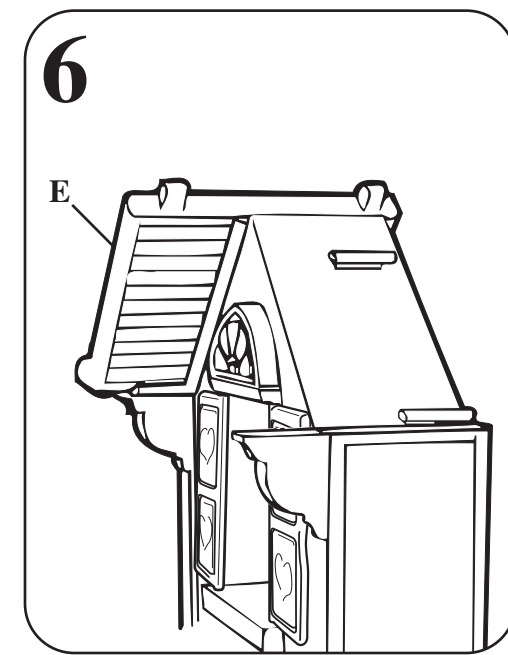
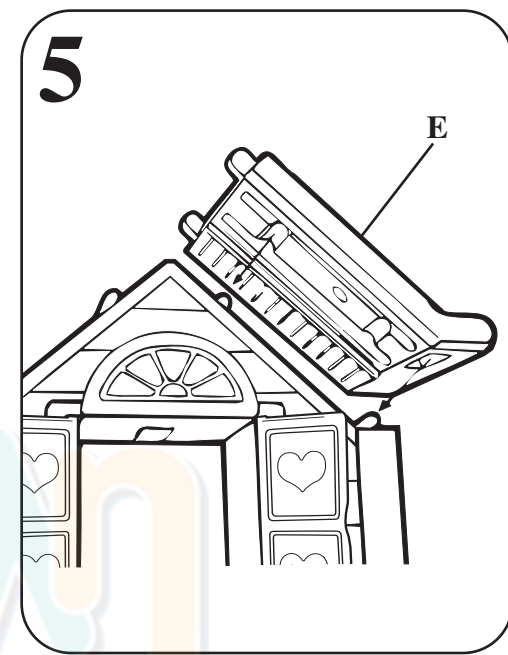
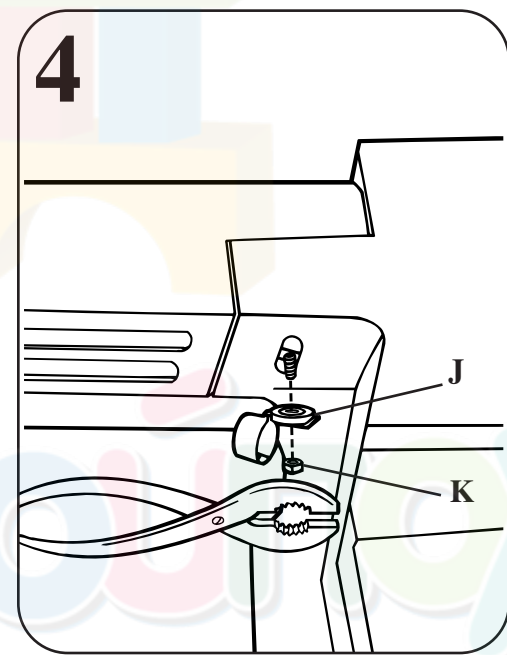
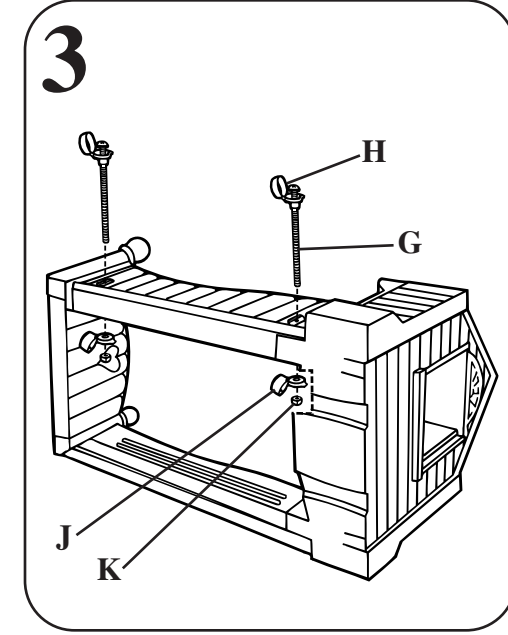
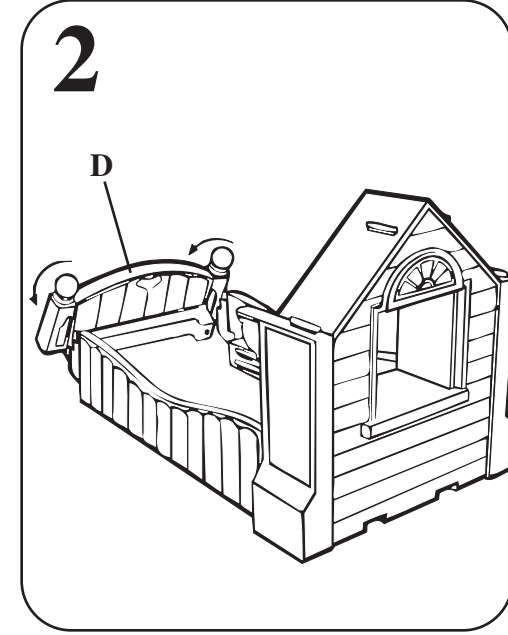
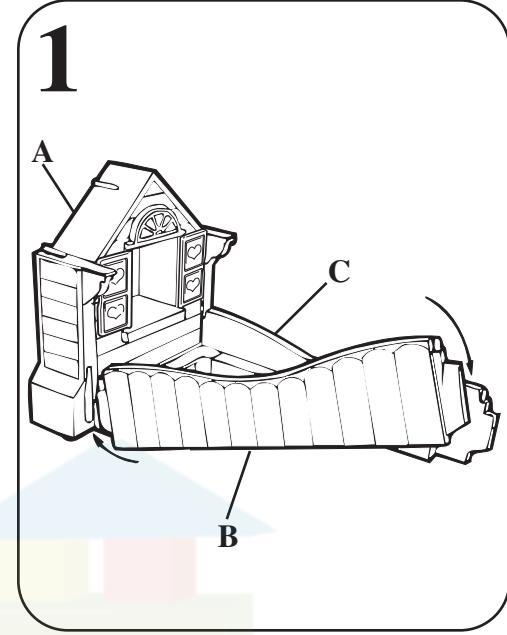
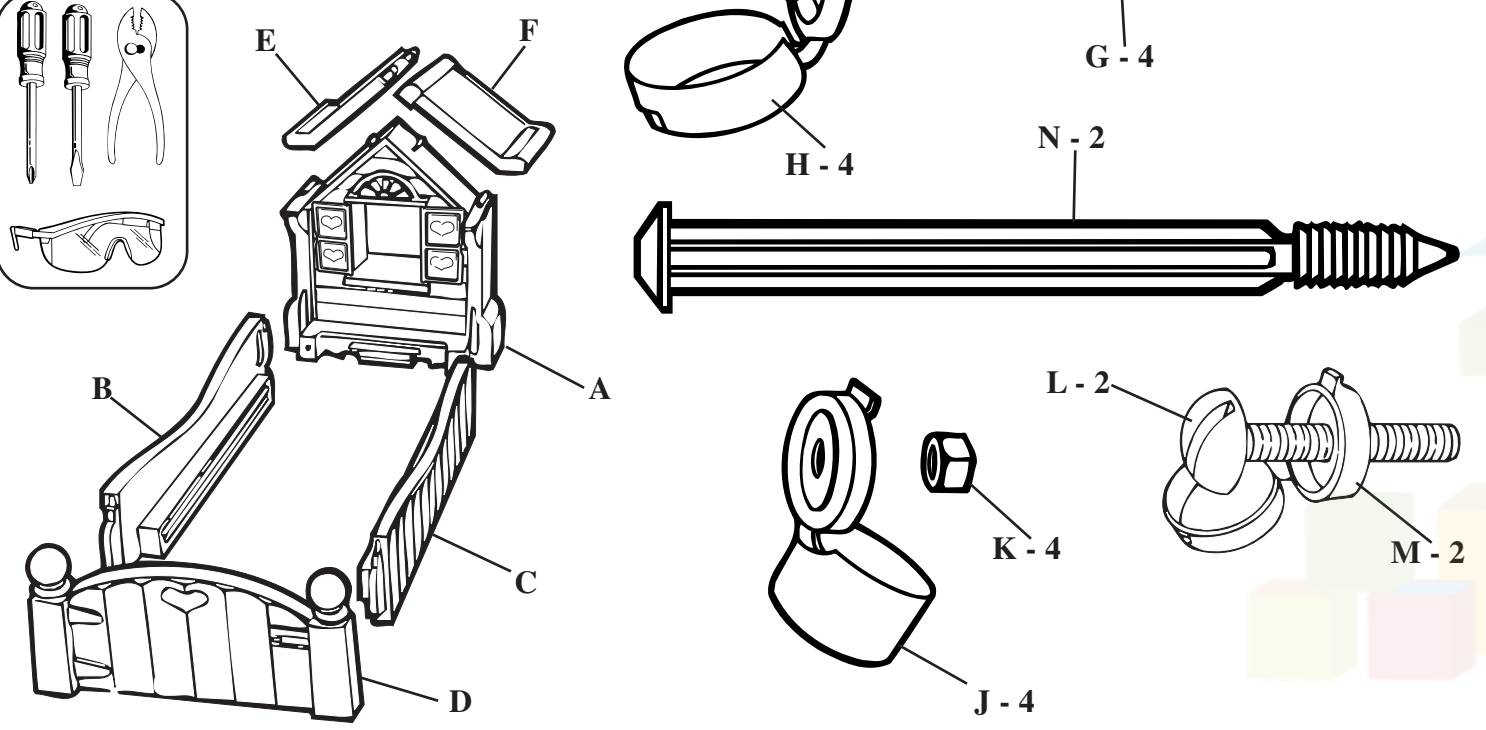
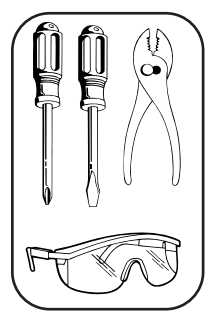




littletikes.com

627000100-1/08

7000/7825



ENGLISH

PO Box 2277
2180 Barlow Road
Hudson, Ohio 44236-0877

United Kingdom:
www.littletikes.co.uk
Little Tikes
MGA Entertainment
Chestnut House
21 Mendlicott Close
Blenheim Park
Oakley Hay Industrial Estate
Corby, Northants, NN18 9NF
Tel: +0800 521 558



Printed in U.S.A. U.S. Pat. No. D-336,387
D.R.©2008 The Little Tikes Company
TM & © The Little Tikes Company. An MGA Entertainment company. LITTLE
TIKES™ and all related logos, names, characters, distinctive likenesses and slogans, as
well as the packaging and images appearing thereon, are the exclusive property of The
Little Tikes Company. Please keep this address and packaging for reference since it
contains important information. Contents, including specifications and colors, may vary
from photos depicted on package. Instructions included. Please remove all packaging
including tags, ties & tacking stitches before giving this product to a child.

LIMITED WARRANTY
The Little Tikes Company makes fun, high quality toys. We warrant to the original
purchaser that this product is free of defects in materials or workmanship for one year *
from the date of purchase (dated sales receipt is required for proof of purchase). At the sole
election of The Little Tikes Company, the only remedies available under this warranty will
be either replacement of the defective part of the product or refund the purchase price of
the product. This warranty is valid only if the product has been assembled and maintained
per the instructions. This warranty does not cover abuse, accident, cosmetic issues such as
fading or scratches from normal wear, or any other cause not arising from defects in
material and workmanship.

U.S.A and Canada: For warranty service or replacement part information, please visit our
website at www.littletikes.com, call 1-800-321-0183 or write to: Consumer Service, The
Little Tikes Company, 2180 Barlow Road, Hudson OH 44236, U.S.A. Some replacement
parts may be available for purchase after warranty expires—contact us for details.
Outside U.S.A and Canada: Contact place of purchase for warranty service. This
warranty gives you specific legal rights, and you may also have other rights, which vary
from country/state to country/state. Some countries/states do not allow the exclusion or
limitation of incidental or consequential damages, so the above limitation or exclusion may
not apply to you. *The warranty period is three (3) months for daycare or commercial
purchasers.

FRANÇAIS

LIT COTTAGE
Age : 2 à 5 ans
Prière de conserver le reçu comme preuve d'achat.
LE MONTAGE DEVRA ÊTRE EFFECTUÉ
PAR UN ADULTE.
Le Lit Cottage a été prévu pour recevoir un matelas (696 mm (±6)
x 1316 mm (±6) x 991-1067 mm) et un sommier de taille standard
(non fournis). Si vous ne possédez pas de sommier, vous pouvez
le remplacer par un morceau de contre-plaqué de 2 cm d'épaisseur
(non fournis). Poids maximum: 91 Kgs.

ATTENTION:
• Conserver ces instructions à titre de référence.
• Avant l'assemblage du produit, ce paquet contient des petites
pièces de matériel qui peuvent présenter un risque
d'étouffement, et des bords et des arrondis tranchants. Tenir
hors de portée des enfants avant l'assemblage complet.
• Il est recommandé de se protéger les yeux lors du montage en
portant des lunettes de sécurité.

CONSEILS D'ASSEMBLAGE
Placer la tête de lit (A) contre un mur. Pour fixer le panneau de
la maison marqué avec un autocollant n°2 soulever le panneau
pied de lit et introduire le montant côté tête de lit dans l'encoche
de la tête de lit (marqué également n°2). Pousser vers le bas et
s'assurer que la cheville situé dans le bas du panneau soit bien en
place dans l'encoche de la tête de lit. Procéder de même pour
l'assemblage du côté du lit.

ENTRETIEN :
• S'assurer régulièrement que les vis soient bien serrées et les
chevilles bien enfoncées. S'assurer que les cache-vis soient
toujours bien rabattus.

SERVICE CONSOMMATEURS
www.littletikes.fr
Little Tikes
MGA Entertainment
20 rue Saarinen, BP 50212

COZY COTTAGE™ TODDLER BED
Ages 2-5 years
Please save sales receipt for proof of purchase.

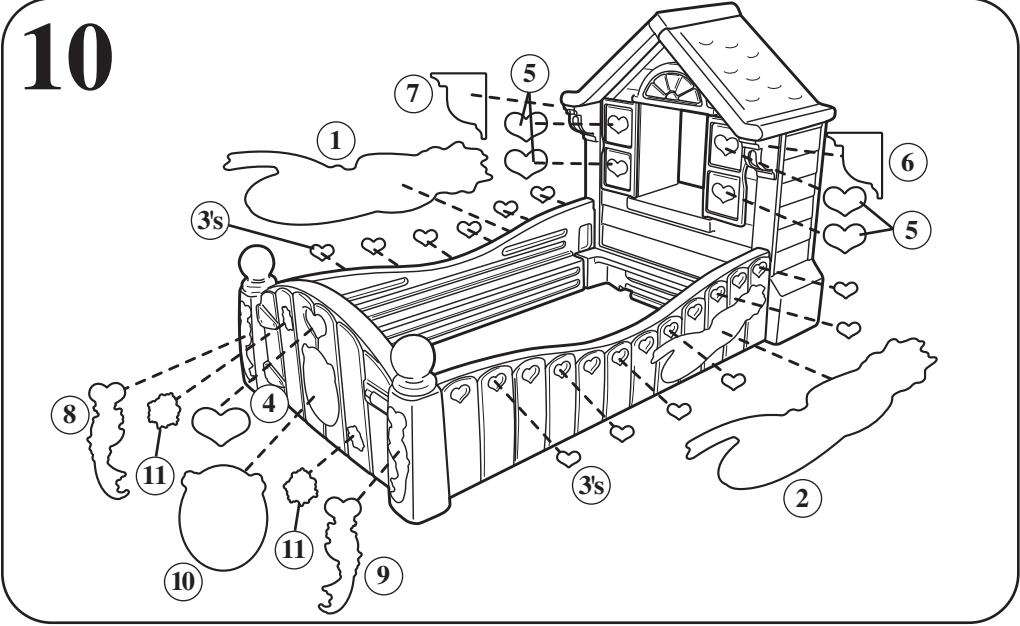
ADULT ASSEMBLY REQUIRED.
The Cozy Cottage™ Toddler Bed is designed for a standard crib
mattress (27-1/2" (±1/4") x 51-7/8 (±1/4") x 3"-6"/696 mm (±6) x
1316 mm (±6) x 991-1067 mm) and springs (not included). If you
do not have crib springs, a 51-1/2" x 27-1/2" x 3/4" (131 x 70 x 2
cm) thick piece of plywood (not included) will work. Maximum
weight limit: 200 lbs. (91 Kg)

WARNING:
• Keep these instructions for future reference.
• Prior to assembly, this package contains small parts: hardware
which is a choking hazard and may contain sharp edges and
sharp points. Keep away from children until assembled.
• Protect your eyes. Always wear safety glasses when using a
hammer.

ASSEMBLY HINT
Place headboard (A) against a wall. Attach the side rail marked
with sticker #2 by lifting end furthest from headboard and
inserting opposite end into pocket at base of headboard (also
marked with sticker #2). Lower side rail into position making sure
peg near end of side rail goes into hole inside pocket of
headboard. Repeat to attach opposite side rail.

MAINTENANCE:
• Check bolts and fasteners periodically for tightness. Check
periodically that bolt covers are shut.

CONSUMER SERVICE
TOLL-FREE NUMBER:
United States:
www.littletikes.com
1-800-321-0183
Monday - Friday
The Little Tikes Company



Immeuble Essen,
94518 Rungis Cedex
Tel : +33 (0)1 4990 0500
Fax : +33 (0)1 4990 0510



Imprimé aux in Etats-Unis. Brevet des Etats-Unis N° D-336.387
TM & © The Little Tikes Company, société MGA Entertainment. LITTLE TIKES™ ainsi que les marques afférentes et leurs représentations, logos, noms, emballages, personnages, slogans et images, sont des marques The Little Tikes Company. Merci de conserver cette adresse et cet emballage car ils contiennent des informations importantes. Merci d'enlever l'emballage, y compris les étiquettes, liens et fils coupés, avant de donner ce jouet à un enfant. Le contenu, y compris les spécifications et les couleurs, peut varier des illustrations de l'emballage. Instructions incluses.

GARANTIE

The Little Tikes Company fabrique des jouets amusants de qualité exceptionnelle. Nous garantissons à l'acheteur d'origine que ce produit est exempt de vices de matériau ou de fabrication pendant une année* à compter de sa date d'achat (le reçu d'achat daté est exigé comme preuve d'achat). Au titre de la présente garantie, la seule responsabilité de The Little Tikes Company et le seul recours se limitent au remplacement des pièces défectueuses du produit ou au remboursement du prix d'achat du produit. La présente garantie est valable uniquement si le produit a été assemblé et entretenu conformément aux instructions fournies. La présente garantie ne couvre ni les dommages résultant d'une utilisation abusive ou d'un accident, ni l'apparence esthétique telle les décolorations ou les rayures dues à l'usure normale ou à toute autre cause ne relevant pas de vices de matériau ou de fabrication.

États-Unis et Canada: Pour obtenir des informations sur le service de garantie ou de remplacement des pièces veuillez visiter notre site Web : www.littletikes.com, appeler le 1-800-321-0183 ou écrire à : Consumer Service, The Little Tikes Company, 2180 Barlow Road, Hudson OH 44236, U.S.A. Certaines pièces de rechange peuvent être achetées après l'expiration de la garantie – veuillez nous contacter pour obtenir de plus amples informations.

À l'extérieur des États-Unis et du Canada : Veuillez contacter le magasin où le produit a été acheté pour vous informer sur le service de garantie. La présente garantie vous offre des droits spécifiques reconnus par la loi, mais il se peut que vous ayez d'autres droits qui varient de pays / province à pays / province. Certains pays ou certaines provinces n'autorisent pas l'exclusion ou la limitation pour les dommages consécutifs ou fortuits, par conséquent la limitation ou l'exclusion qui précède peut ne pas s'appliquer à votre cas. *La période de garantie est de trois (3) mois pour les services de garderie et les acheteurs commerciaux.

ESPAÑOL

CAMITA PARA NIÑOS CON FORMA DE CABAÑA

Edades: 2 a 5 años

Por favor guarde el recibo de venta como prueba de compra.

DEBE SER ARMADO POR UN ADULTO.

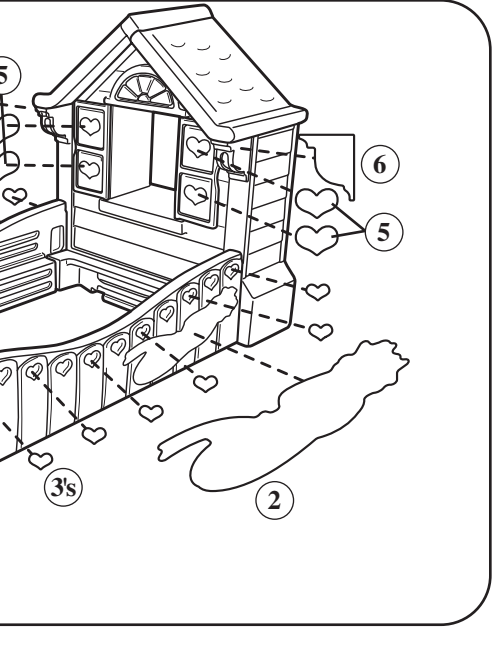
La Camita para niños con forma de cabaña está diseñada para usarla con un colchón (696 mm (±6) x 1316 mm (±6) x 991-1067 mm) para cuna estándar y resortes (no vienen incluidos). Si no tiene resortes para cuna utilice una pieza gruesa de madera terciada de 131 cm x 70 cm x 2 cm. Peso máximo: 91 Kg

⚠️ ADVERTENCIA:

- Guarde estas instrucciones para referencia futura.
- Antes de ensamblar los componentes, recuerde que el paquete contiene piezas pequeñas con las que los niños podrían atragantarse. Asimismo, posee bordes afilados y puntas aguzadas. Hasta no terminar de ensamblar todas las piezas, mantenga alejados a los niños.
- Proteja sus ojos. Siempre use lentes de seguridad cuando utilice herramientas.

CLAVE PARA EL ENSAMBLAJE

Coloque la cabecera (A) contra una pared. Enganche la baranda marcada con la etiqueta N°2 levantando el extremo más alejado de la cabecera e insertando el extremo opuesto en la



abertura de la cabecera. Repita el procedimiento para enganchar la baranda.

MANTENIMIENTO:

- Periódicamente controle los tornillos y los ajustadores para asegurarse que estén apretados. Revise periódicamente que las cubiertas de los tornillos estén aseguradas.

SERVICIO AL CLIENTE

www.littletikes.com

Spain:
MGAe Little Tikes Iberia

Avda. Burgos, 114.
1ª Planta.
Edificio Cetil.

28050 Madrid.
Tel : +34 902 212152

Fax : +34 902 212153

Mexico:

MGAE de México, S. de R.L. de C.V.

Insurgentes Sur 1898

Piso 15

Col. Florida, C.P.01030

México, D.F.

Tel: 01-800-52-27289

Imprimé aux in Etats-Unis. Brevet des Etats-Unis N° D-336.387
Favor de guardar este manual. Contiene información importante. Importado y distribuido en Mexico por MGAE de México, S. de R.L. de C.V. TM & © The Little Tikes Company, una compañía de MGA Entertainment. LITTLE TIKES™ y todos los logos, nombres, caracteres, distintivos similares y esloganes, así como el empaque y las imágenes mostradas en el mismo, son propiedad de The Little Tikes Company.

GARANTIA

La compañía Little Tikes fabrica juguetes divertidos de alta calidad. Le garantizamos al comprador original que este producto está libre de defectos de material o mano de obra por un año * a partir de la fecha de compra (se requiere el recibo de compra fechado como prueba). A exclusiva elección de la compañía Little Tikes, el único remedio disponible bajo esta garantía será el reemplazo de la parte defectuosa del producto o el reembolso del precio de compra de dicho producto. Esta garantía es válida solamente si el producto ha sido montado y mantenido según las instrucciones. Esta garantía no cubre abuso, accidente, aspectos cosméticos tales como el descoloramiento o las rayas como consecuencia de un uso normal, ni ningún otro problema que no surja de defectos de material o mano de obra.

Fuera de EE.UU. y Canadá: Póngase en contacto con el lugar de compra para el servicio de garantía. Esta garantía le otorga derechos legales específicos y es posible también que tenga otros derechos que varían según el país/estado. Algunos países/estados no permiten la exclusión o limitación de daños concomitantes o consecuentes, por lo cual la limitación o exclusión mencionada puede no aplicarse a usted. *El periodo de garantía es de tres (3) meses para guarderías o compradores comerciales.

DEUTSCH

GEMÜTLICHES KINDERBETT MIT HÄUSCHEN

Alter: 2 bis 5 Jahre

Bitte den Kassenzettel als Beleg aufbewahren.

ZUM ZUSAMMENBAU IST DIE HILFE EINES ERWACHSENEN ERFORDERLICH.

Das gemütliche Kinderbett mit Häuschen ist für Standard-Babybettmatratzen (696 mm (±6) x 1316 mm (±6) x 991-1067 mm) mit Sprungfedern (nicht eingeschlossen) ausgelegt. Sind keine Kinderbett-Sprungfedern vorhanden, dann kann eine

Sperholzplatte von 131 x 70 x 2 cm Größe benutzt werden.

Höchstgewicht: 91 Kg

⚠️ WARNUNG:

- Diese Anleitungen zur späteren Einsicht aufbewahren!
- Vor der Montage enthält diese Packung Kleinteile: Metallteile, die eine Erstickungsgefahr darstellen und scharfe Kanten und Spitzen haben. Vor dem Zusammenbau von Kindern fernhalten.
- Augen schützen. Bei Benutzung eines Hammers immer Schutzbrille tragen.

TIP ZUM ZUSAMMENBAU

Kopfende (A) gegen eine Wand lehnen. Die Bettseite mit Aufkleber #2 gekennzeichnet anbringen, indem das vom Kopfende am weitesten entfernte Ende angehen und das gegenüberliegende Ende in die Ausnehmung an der Basis des Kopfendes (ebenfalls mit einem Aufkleber #2 gekennzeichnet) eingeschoben wird. Die rechte Bettseite in die richtige Position bringen und dabei darauf achten, daß der Stift nahe dem Ende der Bettseite in das Loch im Innern der Ausnehmung im Kopfende eingesetzt wird. Denselben Vorgang für die Bettseite.

PFLEGE:

- Befestigungselemente regelmäßig auf festen Sitz prüfen.

KUNDENSERVICE:

www.littletikes.com

MGA Entertainment GmbH

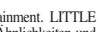
Rontgenstrasse 3,

64291 Darmstadt

Germany

Tel: +49 (0) 6151 36 0960

Fax: +49 (0) 6151 36 0969



TM & © The Little Tikes Company, eine Firma von MGA Entertainment, LITTLE TIKES™ und alle verwandten Logos, Namen, Charaktere, bestimmte Ähnlichkeiten und Claims sowie die Verpackung und deren Abbildungen sind exklusiv in Besitz von The Little Tikes Company. Diese Verpackung bitte für mögliche Rückfragen aufbewahren. Sie enthält wichtige Informationen. Bitte entfernen Sie die Verpackung sowie jegliche Anhänger, Befestigungen und Fäden, bevor das Produkt in die Hände eines Kindes gelangt. Abweichungen des Inhalts in Farbe und Gestaltung gegenüber den Abbildungen auf der Verpackung vorbehalten. Anleitung enthalten.

GARANTIE

The Little Tikes Company stellt lustige, hochwertige Spielsachen her. Wir gewähren dem Erstkäufer vom Zeitpunkt des Erwerbs eine auf ein Jahr * befristete Garantie hinsichtlich Materialien und Verarbeitung (Kaufbeleg mit Datum ist erforderlich). Garantieleistungen erfolgen einzig nach dem Ermessen von The Little Tikes Company und beschränken sich auf den Ersatz des fehlerhaften Teils oder die Rückerstattung des Kaufpreises des Produktes. Garantieanspruch besteht nur, wenn das Produkt den Anweisungen entsprechend zusammengebaut und gewartet wird. Die Garantie erstreckt sich nicht auf Missbrauch, Unfall, Schönheitsfehler wie Verblässen oder Kratzer durch normale Abnutzung oder alle anderen Ursachen, die sich nicht aus Material- oder Verarbeitungsfehlern ergeben.

Außerhalb der USA und Kanadas: Kontaktieren Sie bei Garantieansprüchen die Verkaufsstelle. Diese Garantie gibt Ihnen spezifische gesetzliche Rechte. Sie mögen noch weitere Rechte haben, die von Land/Staat zu Land/Staat unterschiedlich sind. Einige Länder/Staaten gestatten nicht den Ausschluss von beifällig entstandenen oder Folgeschäden, so dass die obigen Einschränkungen auf Sie möglicherweise nicht zutreffen. *Die Garantiefrist beträgt drei (3) Monate für Kindertagesstätten oder kommerzielle Käufer.

ITALIANO

LETTINO A VILLETTA

Età: da 2 a 5 anni

Conservate lo scontrino: è la vostra prova d'acquisto.

L'ASSEMBLAGGIO DEVE ESSERE ESEGUITO DA UN ADULTO.

Il Lettino a Villetta deve essere usato con materasso (696 mm (±6) x 1316 mm (±6) x 991-1067 mm) e rete per lettino a sbarre (non inclusi). Se preferite, potrete usare un foglio di compensato da cm 131 x 70 x 2, invece della rete. Massimo peso: 91 Kg

⚠️ ATTENZIONE:

- Conservare queste istruzioni per futura consultazione.
- Prima dell'assemblaggio questa confezione contiene parti di piccole dimensioni, dispositivi di fissaggio che presentano il pericolo di soffocamento e con bordi e punti possibilmente affilati. Mantenere il tavolo lontano dai bambini fino al completamento dell'assemblaggio.
- Durante l'assemblaggio, proteggetevi gli occhi con occhiali di sicurezza.

CONSIGLIO PER L'ASSEMBLAGGIO

Appoggiate la testata (A) a un muro. Collegate a questa la sponda contrassegnata dall'etichetta adesiva #2, sollevandone l'estremità più lontana e inserendo l'altra nell'incavo alla base della testata (sempre contrassegnato con l'etichetta adesiva #2). Sistemate la sponda nella giusta posizione abbassandola e controllate che l'incastro della sponda sia ben alloggiato nell'incavo. Con lo stesso procedimento, collegate l'altra.

MANUTENZIONE:

- Controllate periodicamente che le viti e i fermi siano avvitate e i coprifermi chiusi.

SERVIZIO CLIENTI

www.littletikes.com

Little Tikes Italia

Selegiochi SRL

Via Leonardo da Vinci 19

20080 Casarile

Italy

Tel: +39 029 001 131

Fax: +39 02900 113 232



TM & © The Little Tikes Company, una società MGA Entertainment. LITTLE TIKES™ e tutti gli altri loghi, nomi, caratteri, contrassegni simili e slogan, nonché la confezione e le immagini presenti sul prodotto, sono di proprietà esclusiva di The Little Tikes Company. Conservate questo indirizzo e la confezione per riferimento futuro poiché contengono informazioni importanti. Il contenuto, comprese le specifiche e i colori, possono variare rispetto alle foto sulla confezione. Istruzioni incluse. Si prega di rimuovere tutti i materiali di imballaggio, incluse le etichette, i legacci e le graffette, prima di dare questo prodotto a un bambino.

GARANZIA

La Little Tikes Company fabbrica giocattoli divertenti e di ottima qualità. Garantiamo all'acquirente originale l'assenza di difetti di materiale o di manodopera del prodotto per il periodo di un anno * dalla data di acquisto (la prova d'acquisto è costituita dalla ricevuta d'acquisto data). A sola discrezione della Little Tikes Company, gli unici rimedi disponibili secondo questa garanzia saranno la sostituzione della parte difettosa del prodotto o il rimborso del prezzo d'acquisto del prodotto medesimo. Questa garanzia è valida solo se il prodotto è stato assemblato e mantenuto secondo le istruzioni. In questa garanzia non rientrano abusi, incidenti, questioni cosmetiche come sbiadimento o sgraffature dovute all'usura normale o a qualsiasi altra causa non derivante da difetti di materiale e manodopera.

All'esterno degli USA e del Canada: contattare il luogo d'acquisto per l'assistenza di garanzia. Questa garanzia vi conferisce diritti legali specifici e voi potete anche avere altri diritti, che variano da Paese/Stato a Paese/Stato. Alcuni Paesi/Stati non consentono l'esclusione o la limitazione di danni incidentali o consequenziali; pertanto la limitazione o l'esclusione di cui sopra potrebbe non applicarsi a voi.*Il periodo di garanzia è di tre (3) mesi per i commercianti o per le scuole materne.

POLSKI

ŁÓŻECZKO DZIECIĘCE COZY COTTAGE™ Od 2 do 5 lat

Proszym zachować paragon jako dowód zakupu.

KONIECZNY JEST MONTAŻ PRZEZ OSOBY DOROSŁE.

Łóżeczko dla dzieci Cozy Cottage™ zostało zaprojektowane do użytku ze standardowymi materacami przeznaczonymi do łóżeczek dziecięcych (27-1/2" (11/4") x 51-7/8" (11/4") x 3"-6"/696 mm (16) x 1316 mm (16) x 991-1067 mm) oraz sprężynami (nie dołączane do zestawu). W przypadku braku specjalnych sprężyn do łóżeczek, można je zastąpić cienkiem (51-1/2" x 27-1/2" x 3/4" (131 x 70 x 2 cm)) kawałkiem sklejki (nie dołączana do zestawu). Maksymalne obciążenie: 200 lbs. (91 Kg)

⚠️ UWAGA:

- Prosimy zachować tę instrukcję na wypadek ewentualnych wątpliwości.
- Niezmontowana zabawka zawiera małe części i materiały, które stwarzają niebezpieczeństwo połknięcia lub zranienia ostrymi krawędziami i narożnikami. Chronić przed dziećmi, zanim zabawka nie zostanie złożona.
- Chroń oczy. Podczas pracy z młotkiem zawsze używaj okularów ochronnych.

WSKAZÓWKI MONTAŻOWE

Przryj zagłówek (A) o ścianę. Przymocuj bok *łóżeczka*, oznaczony naklejką z numerem 2, unosząc przeciwny do zagłówek koniec i wsuwając końcówkę przy zagłówek w kieszeń w jego podstawie, oznaczoną również naklejką z numerem 2. Opus bok *łóżeczka* na miejsce upewniając się, że bolec na jego końcu znajduje się w otworze wewnątrz kieszeni zagłówek. Powtórz opisane czynności w celu umocowania drugiego boku.

OBŚLUGA:

Okresowo sprawdzaj dokręcenie śrub oraz połączenia złąček. Kontroluj okresowo, czy kapsle przykrywające śruby są odpowiednio umocowane.

OBŚLUGA KLIENTA

www.littletikes.com

Ul. Grotggera 15a

76-200 Słupsk

Poland

tel. + 48 59 847 44 18

fax + 48 59 847 44 46



TM & © The Little Tikes Company, An MGA Entertainment Company. LITTLE TIKES™ i wszystkie powiązane logotypy, nazwy, znaki, cechy charakterystyczne i hasła, a także opakowanie i obrazy, są wyłączną własnością The Little Tikes Company. Adres i opakowanie należy zachować do konsultacji, ponieważ zawiera ważne informacje. Zawartość, w tym specyfikacja i kolory, mogą się różnić od zdjęć umieszczonych na opakowaniu. Instrukcja dołączona. Przed przekazaniem tego produktu dziecku należy usunąć całe opakowanie, w tym etykiety, tasmy i zszywki.

GWARANCJA

Firma Little Tikes produkuje wesole zabawki wysokiej jakości. Kupując otrzymuje od nas gwarancję, że nasz produkt jest wolny od wad w materiałach lub wykonaniu przez okres jednego roku* od daty zakupu (jako dowód zakupu wymagamy się paragon opatrzonej datą). Zgodnie z decyzją firmy Little Tikes do uprawnień konsumenta w ramach reklamacji będzie należała wymiana wadliwych części lub zwrot ceny zakupu produktu. Niniejsza gwarancja ma zastosowanie wyłącznie, jeśli produkt został zmontowany i jest konserwowany zgodnie z instrukcją. Gwarancja ta nie obejmuje przypadków niewłaściwego użycia, nieszczęśliwych wypadków, kwestii kosmetycznych takich jak utrata intensywności koloru czy zdrapania powstałe w wyniku normalnego użytkowania, ani też jakichkolwiek innych powodów nie wynikających z wad w materiałach lub wykonaniu.

USA i Kanada: Aby uzyskać pomoc w sprawie gwarancji, odwiedź stronę internetową www.littletikes.com, zadzwoń pod numer 1-800-321-0183 lub napisz na adres: Consumer Service, The Little Tikes Company, 2180 Barlow Road, Hudson OH 44236, U.S.A. Niektóre

części wymienne są dostępne również po upłynięciu gwarancji; w tej sprawie prosimy o kontakt z nami.

Poza granicami USA i Kanady: Aby uzyskać pomoc w sprawie gwarancji, należy skontaktować się ze sprzedawcą. Gwarancja ta przynajze konsumentowi określone prawa, lecz nie ogranicza innych praw wynikających z obowiązujących przepisów prawnych, jakie mogą mu przysługiwać. W niektórych przypadkach niemożliwo będzie wyłącznie odpowiedzialności za uszkodzenia przypadkowe, a więc powyższe ograniczenia nie będą miały zastosowania.

NEDERLANDS

PEUTERBED

Leeftijd 2-5 jaar

Bewaar a.u.b. uw kassabon als bewijs van aankoop.

MONTAGE DOOR VOLWASSENE.

In het ‘‘Cozy Cottage’’ peuterbed past een standaardformaat kindermatras (696 mm (±6) x 1316 mm (±6) x 991-1067 mm) (wordt niet meegeleverd). Een passende latten bodem is bijgesloten. Maximumgewicht: 91 Kg

⚠️ WAARSCHUWING:

- Bewaar deze handleiding voor referentie.
- Voordat de tafel gemonteerd is, bevat dit pakket kleine onderdelen: bevestigingsmiddelen die verstikkingsgevaar opleveren en die scherpe randen en punten kunnen hebben. Buiten bereik van kinderen houden totdat de tafel gemonteerd is.
- Bescherm uw ogen. Draag altijd een veiligheidsbril tijdens het gebruik van gereedschap.

AANWIJZING VOOR MONTAGE

Plaats het hoofdeinde (A) tegen een wand. Maak de zijkant met sticker #2 vast door het achterste gedeelte op te tillen en het voorste gedeelte in de sleuf onderaan het hoofdeinde (óók aangegeven met sticker #2) te schuiven. Laat de zijkant in de sleuf zakkend in het erop dat de pen bij het uiteinde van de zijkant in het gat binnenin de sleuf van het hoofdeinde glijdt. Herhaal dit om de zijkant vast te maken.

ONDERHOUD:

- Controleer regelmatig of de bouten goed vast zitten.

CONSUMENTEN SERVICE

www.littletikes.nl

Little Tikes

MGA Entertainment,

PO Box 85,

1171 AB Badhoevordorp

The Netherlands

Sloterweg 303A-1

1171 VC Badhoevordorp

The Netherlands

Tel: +31 20 354 80 10

Fax: +31 20 659 80 34

TM & © The Little Tikes Company, an MGA Entertainment Company. LITTLE TIKES™ en alle gerelateerde logo's, namen, personages, karakteristieke elementen en slogans, evenals de verpakking en de hierop afgedrukte afbeeldingen zijn het exclusieve eigendom van The Little Tikes Company. Het adres en de verpakking bevatten belangrijke informatie, bewaar beide dus goed. Verwijder al het verpakkingsmateriaal, inclusief labels, touwtjes en nietjes voordat u dit product aan een kind geeft. De inhoud, met inbegrip van de specificaties en kleuren, kan afwijken van de foto's die op de verpakking zijn afgebeeld. Inclusief gebruiksaanwijzing.

GARANTIE

The Little Tikes Company vervaardigt leuk speelgoed van hoge kwaliteit. Wij garanderen de oorspronkelijke koper dat dit product gedurende één jaar* vanaf de datum van aankoop vrij zal zijn van materiaal- en productiefouten (gedateerde verkoopbon is vereist als bewijs van aankoop). Naar keuze van The Little Tikes Company bestaan de enige rechtsmiddelen die beschikbaar zijn in het kader van deze garantie uit vervanging van het defecte onderdeel van het product of restitutie van de verkoopprijs van het product. Deze garantie is alleen geldig als het product is gemonteerd en onderhouden volgens de instructies. Deze garantie omvat geen misbruik, ongevalen, cosmetische kwesties zoals verkleuring of krassen als gevolg van normale slijtage, of enige andere oorzaak dan materiaal- en productiefouten. **Buiten de Verenigde Staten en Canada:** Neem contact op met uw verkoper voor meer informatie over de garantieservice. Deze garantie biedt u specifieke wettelijke rechten. Bovendien hebt u mogelijk nog andere rechten. Deze kunnen echter van land tot land of van staat tot staat verschillen. In sommige landen en staten is uitsluiting of beperking van incidentele of gevolgschade niet toegestaan, dus is de bovenstaande beperking of uitsluiting mogelijk niet op u van toepassing. *De garantieperiode bedraagt drie (3) maanden voor kindergedeeftelven of zakelijke klanten.

SVENSKA

TODDLER BED

2-5 år

Spara kvittot för framtida behov.

VUXEN ASSISTANS ERFORDERLIG.

Cozy Cottage Toddler sängen är konstruerad för en standard barnsängsbotten och madrass (696 mm (±6) x 1316 mm (±6) x 991-1067 mm) (ingår ej). Om man ej innehar sådan utrustning går det bra med en 131 x 70 x 2 cm tjock plywood - skiva.

Max. vikt: 91 Kg

⚠️ VARNING!

- Spara dessa anvisningar för framtida bruk.
- Före montering; denna förpackning innehåller små delar: artiklar som utgör kvävningsrisk och som kan ha vassa kanter och skarpa spetsar. Håll alltid delarna på avstånd från barn tills enheten har monterats.

- Skydda Dino ögon. Använd alltid säkerhetsglasögon när Du använder verktygen.

MONTERINGSTIPS

Placera huvudgaveln (A) mot en vägg. Fäst sidogavel märkt med en etikett #2 genom att lyfta bortersta ändan ifrån huvudgaveln (också märkt med en etikett #2). Sänk sidogaveln i rätt läge och försäkra dig om att pluggen nära ändan av sidogaveln går in i hålet på insidan av fickan i huvudgaveln. Gör motsvarande för att fästa den andra sidogaveln.

SKÖTSEL:

- Kontrollera bultarna och fästnanordning regelbundet samt att bultskydden är fastsatta.

CONSUMER SERVICE

www.littletikes.com

TOP-TOY A/S

Roskildevej 16,

Tune

DK-4000 Roskilde

Denmark

Tel: +45 46 16 36 56

Fax: +46 46 16 36

7000/7825

GARANTI

Little Tikes Company laver sjøvt legetøj af høj kvalitet. Vi garanterer over for den oprindelige køber, at dette produkt er fri for fejl i materialerne eller håndværket i et år* fra købsdatoen (datoet salgskvittering er påkrævet som bevis på køb). Little Tikes Company bestemmer udelukkende hvilke udbedringer, der vil være gældende i henhold til denne garanti og disse vil enten være udførelse af de defekte dele af produktet eller refundering af produktets købspris. Denne garanti er kun gyldig såfremt produktet er blevet samlet og vedligeholdt som vejledningen foreskriver. Denne garanti dækker ikke misligholdelse, uheld, almindelige skadestofejl såsom blegning eller mærker efter slitage eller alle andre fejl, der ikke henhører under fejl ved materialet og håndværket.

Udenfor U.S.A og Canada: Kontaktsted vedrørende køb af garantiservice. Denne garanti giver dig specifikke juridiske rettigheder og du kan også have andre rettigheder, som varierer fra land/stat til land/stat. Visse lande/stater tillader ikke eksklusiv eller begrænsning af uheldige eller følgeskader, derfor gælder ovenstående begrænsning eller eksklusiv måske ikke dig.*Garantiperioden er på tre (3) måneder for børnehaver eller kommercielle købere.

NORSK

TODDLER BED

Alder 2 - 5 år

Kvitteringen bør gjemmes som bevis på at innkjøpet har funnet sted.

MONTERING MØE FORETAS AV VOKSNE.

“Cozy Cottage” Toddler sengen er beregnet for en standard barnemadrass (696 mm (±6) x 1316 mm (±6) x 991-1067 mm) og sengebunn (ikke inkludert). Dersom man ikke har en vanlig sengebunn, kan en 2 cm tykk finérplate benyttes (mål: 131 x 70 cm). Maksimal belastning: 91 Kg

⚠ ADVARSEL:

- Oppbevar disse bruksanvisningene til senere bruk.
- Esken inneholder små deler før montering; skruer/mutre med skarpe kanter og spisser, som medfører kvælningsfare.
- Oppbevares utlilgjengelig for barn til produktet er ferdig montert.
- Beskytt øynene. Benytt alltid beskyttelsesbriller ved bruk av verktøy.

MONTERINGSTIPS

Plasser hodeenden (A) mot en vegg. Monter sidevinge merket med kildestremerke *2 ved å løfte opp enden lengst fra hodeenden, og så først den andre enden inn i åpningen nederst på hodeenden (også merket med *2). Senk deretter vangen og påse at festetappen glir på plass i hullet i hodeenden. Gjenta det samme for den andre vangen.

ETTERSYN:

- Kontroller fra tid til annen at alle skruene og takfeste sitter som de skal, og at alle skruedekslene er på plass.

KUNDESERVICE

www.littletikes.com

TOP-TOY A/S

Roskildevej 16,

Tune

DK-4000 Roskilde

Denmark

Tel: +45 46 16 36 56

Fax: +46 46 16 36 86



TM & © The Little Tikes Company. Et MGA Entertainment-selskap. LITTLE TIKES™ og alle beslektede logoer, navn, skikkelser, typografiske likheter og slagord, så vel som emballasje og bilder som vises på den, er eksklusivt eiendom til The Little Tikes Company. Ta vare på denne adressen og emballasjen som referanse siden den inneholder viktig informasjon. Innhold, inkludert spesifikasjoner og farger, kan variere fra fotografier som ble vist på pakken. Bruksanvisning inkludert. Fjern all emballasje inkludert merkelapper, bånd & stifter før produktet blir gitt til et barn.

BEGRENSET GARANTI

Little Tikes Company lager morsomme leker av høy kvalitet. Vi garanterer den opprinnelige kjøperen at dette produktet er uten defekter i materialer eller fabrikasjon i et år * fra kjøpedatoen. (Det kreves datert kvittering som bevis på kjøp.) De eneste erstatningsmidler tilgjengelig under denne garantien vil være enten utskifting av den defekte delen av produktet eller refusjon av kjøpsprisen for produktet, kun etter Little Tikes Company's skjønn. Denne garantien gjelder kun hvis produktet er satt sammen og vedlikeholdt i følge bruksanvisningen. Denne garantien dekker ikke misbruk, uheld, kosmetiske spørsmål slik som falming eller oppskrapping fra normal bruk eller alle andre grunner som ikke oppstår pga. defekter i materiale eller fabrikasjon. **Utenfor U.S.A. og Canada:** Ta kontakt med stedet hvor produktet ble kjøpt for service dekket av garanti. Denne garantien gir deg visse juridiske rettigheter, og du kan også ha andre rettigheter som varierer fra land/delstat til land/delstat. Enkelte land/delstater anerkjenner ikke unntak for eller begrænsninger i erstatningsansvaret for påkøpne skade eller følgeskader, så begrænsningen eller unntaket ovenfor gjelder ikke nødvendigvis for deg.*Garantiperioden er tre (3) måneder for daghjem eller kommersielle kjøpere.

PORTUGUÊS

CAMA CHALÉ CAMPESTRE

Idades: 2-5 anos

Guarde a nota fiscal como comprovante de compra.

DEVE SER MONTADO POR UM ADULTO.

A cama infantil Cama chalé campestre é projetada para um colchão (696 mm (±6) x 1316 mm (±6) x 991-1067 mm) e estrado de berço tamanho padrão (não incluídos). Se você não tiver o estrado do berço, um pedaço grosso de madeira compensada de 131 x 70 x 2 cm servirá. Peso máximo aconselhável: 91 Kg

⚠ AVISO:

- Guarde estas instruções para futuras consultas.
- Antes da montagem completa da mesa, mantenha fora do alcance das crianças. O pacote contém peças pequenas e afiadas que podem ser facilmente ingeridas, e ferragens pontudas que oferecem perigo as crianças.
- Proteja seus olhos. Use sempre óculos protetores ao utilizar um martelo.

DICA PARA MONTAGEM

Coloque a cabeceira (A) contra uma parede. Prenda a lateral da cama marcada com selo adesivo #2 levantando o lado mais afastado da cabeceira e inserindo o lado oposto no encaixe da base de cabeceira (também marcada com selo adesivo #2). Desça a lateral da cama em posição certificando-se de que a cavilha próxima à extremidade da lateral da cama entre no buraco dentro do encaixe da cabeceira. Repita para prender a lateral da cama.

MANUTENÇÃO:

- Verifique periodicamente se os parafusos estão bem apertados.

SERVICO AO CONSUMIDOR

www.littletikes.com

MGAe Little Tikes

Iberia

Avda. Burgos, 114.

1ª Planta.

Edificio Cetil.

28050 Madrid.

Tel : +34 902 212152

Fax : +34 902 212153

TM & © The Little Tikes Company. Uma empresa da MGA Entertainment. LITTLE TIKES™ e todos os logótipos, nomes, personagens, elementos distintivos e slogans relacionados, bem como a embalagem e as imagens nela apresentadas são propriedade exclusiva da The Little Tikes Company. Guarde esta morada e a embalagem para consulta, pois esta contém informações importantes. O conteúdo, incluindo especificações e cores, pode diferir das fotografias apresentadas na embalagem. Inclui instruções. Por favor, retire todos os materiais de embalagem, incluindo etiquetas, fitas e agrafos, antes de dar o produto a uma criança.

GARANTIA

A Little Tikes Company fabrica brinquedos divertidos e de alta qualidade. Garantimos ao consumidor original que este produto não tem defeitos de materiais ou fabricação. A garantia é válida por um ano* a partir da data da compra (é necessário apresentar a nota fiscal como comprovante). A entidade única e exclusiva da The Little Tikes Company, os únicos recursos desta garantia são a substituição da peça defeituosa do produto ou o reembolso do preço de compra do produto. Esta garantia só é válida se o produto for montado e mantido de acordo com as instruções. A garantia não cobre abusos, acidentes, questões de aparência como desbotamento e arranhes decorrentes de um desgaste normal, ou qualquer outra causa não decorrente da qualidade dos materiais ou da fabricação. **Fora dos EUA e do Canadá:** Contate o local de compra para a prestação de serviços do garantia. Esta garantia lhe confere direitos legais específicos e você ainda pode contar com outros direitos que variam de estado para estado. Alguns estados não permitem a exclusão ou limitação de responsabilidade incidental ou consequential, portanto a limitação ou exclusão acima pode não ser válida no seu caso.*O período desta garantia é de 3 (três) meses no caso de uso em creches ou uso comercial.

SUOMI

LASTEN PIKKUMÖKKISÄNKY

2-5 vuoden ikäisille

Ole hyvä ja säilytä kassakuitti ostotositteena.

KOKOAMISEN TARVIKKA AIKUINEN.

Lasten avoautosänky on suunniteltu käytettäväksi Yhdysvalloissa vakiokokoa olevien lastensänkypatjojen kanssa (ei mukana) (696 mm (±6) x 1316 mm (±6) x 991-1067 mm). Sänkyyn tarvitaan 130 x 74 x 2 cm:n pohjalevy sekä 130 x 74 x 6-15 cm:n patja (ei mukana). Suurin sallittu paino: 91 Kg

⚠ HUOM!

- Säilytä nämä ohjeet tulevaisuuden varalta.
- Ennen kokoampanoa on huomattava, että tässä pakkauksessa on pieniä osia, jotka aiheuttavat tukehtumisvaaran ja joissa voi olla teräviä reunoja ja kärkiä. Ne on pidettävä poissa lasten ulottuvilta ennen kokoampanoa.
- Suojaa silmiäsi. Käytä suojalaseja aina kun vasaroit.

KOKOAMISVINKKI

Aseta pääty (A) seinää vasten. Kiinnitä reunakaidemerkity tarralla noin 2 nastamallaa päädyistä kaimupana olevaa päätä työntämällä vastakkainen pää päädyn alasosaa olevaan koloon (myös merkitty tarralla noin 2). Alenna reunakaidet kohdalleen varmistaen, että reunakaitteen pään lähellä oleva tappi menee päädystä olevan kolon reikään. Kiinnitä reunakaidet.

HUOLTO:

- Tarkista silloin tällöin, että kiinnittimet ovat tiukalla.

KULUTTAJAPALVELU

www.littletikes.com

AMO OY

Valimotie 4, P.O. Box 11, 00382

Helsinki

Phone: +358 9 5607 260

Fax: +358 9 852 558 281

www.lastentavike.fi

maioslauset sekä pakkaukset ja niissä olevat kuvat ovat The Little Tikes Company yksinomaista omaisuutta. Tämä osote ja pakkaus on säilytettävä myöhempiä tarvetta varten, sillä ne sisältävät tärkeitä tietoja. Sisällöt, tekniset tiedot ja värit mukaan lukien, voi erota pakkauksessa olevista valokuvista. Ohjeet toimitetaan mukana. Pakkaus, mukaan lukien laput, narut ja harsimalangat, on poistettava kokonaan ennen kuin tämä tuote annetaan lapselle.

RAJOITETTU TAKUU

Little Tikes Company valmistaa hauskoja, laadukkaita leluja. Takamme alkuperäiselle ostajalle, että tässä tuoteessa ei ole aine- eikä valmistusvirheitä yhden vuoden* ajan ostoväistään lukien (päivämäärällä varustettu ostokuitti vaaditaan todistussena ostosta). Little Tikes Companyn yksinomaisten valinnan mukaan ostajalle annettavana ainoana korvauksena on tämän tuonon peruusteella jollo tuotoen vaillisen osan vaihtaminen tai tuotoen ostohinnan takaismaksu. Tämä takuu on voimassa vain siinä tapauksessa, että tuote on koottu ja siitä on huolehdittu ohjeiden mukaisesti. Tämä takuu ei kata väärinkäyttöä, onnettomuutta, kosmeettisia seikkoja, kuten normaalikäytöstä aiheutuvia haalistumia tai naarmuuttumia, eikä muutakaan seikkoja, jotka eivät ole aiheutuneet aine- tai valmistusvirheistä.

USA:n ja Kanadan tulkkopuolella: Takuuapalvelun saa otamalla yhteyden tuotoeten myyneysen liikkeeseen. Tämä takuu antaa ostajalle tiettyjä laillisia oikeuksia. Ostajalla voi olla myös muita oikeuksia, jotka vaihtelevat maasta toiseen. Jotkin näet eivät sallii suunnataa tai suorautamavahinkojen pois jättämistä tai rajoittamista, joten edellä mainittu rajoitus tai pois jättäminen ei ehkä koske ostajaa.*Takuu aika on kolme (3) kuukautta, jos ostajana on päivähoitola tai liikeyritys.

MAYGAR

COZY COTTAGE™ GYERMEKÁGY

2-5 éves korig

Tartsa meg a blokkot, mint vásárlást igazoló dokumentumot.

AZ ÖSSZESZERELÉST FELNŐTT SZEMÉLY VÉGEZZE.

A Cozy Cottage™ gyermekágy úgy lett megtervezve, hogy azt standard gyermekágy matracokkal (27-1/2" (11/4") x 51-7/8" (11/4") x 3"-6"/696 mm (16) x 1316 mm (16) x 991-1067 mm) valamint rugókkal (a készlet nem tartalmazza) lehessen használni. Speciális, ágyakhoz tartozó rugók hiánya esetén, vékony fűrészlemezzel (51-1/2" x 27-1/2" x 3/4" (131 x 70 x 2 cm)) lehet őket helyettesíteni (a készlet nem tartalmazza) Maximális terhelési súly: 91 Kg (200 lbs).

⚠ FIGYELMEZTETÉSEK:

- Kérjük, tartsa meg az alábbi használati utasítást későbbi használatra.
- Az összeszereletlen játék olyan kisméretű részeket és anyagokat tartalmaz, melyek lenyelés veszélyével fenyegetnek, ill. az éles sarkok és peremek sérülés veszélyével fenyegetnek. Óvja gyermekek elől a játékot, míg azt össze nem szereli.
- Védje a szemeket. Kalapács használatakor viseljen mindig védőszemüveget.

ÖSSZESZERELÉSI ÚTMUTATÓ

Támassza a fejátláml (A) a falnak. Rögzítse az ágy oldalát, melyen a 2. számmal ellátott matrica található, a fejátlámvál szemben lévő véget emelve, és a fejátlámla alapján (szintén 2. számmal ellátott matricával jelzett) található zsebbe csúsztatva a véget. Engedje le az ágy oldalát a helyére, bizonyosodjon meg, hogy a végen található csapszeg a fejátlámla zsebbe lévő nyílásban van. Ismételje meg a leírt lépéseket, hogy rögzítse a másik oldalt is.

KARBANTARTÁS:

- Rendszeresen ellenőrizze, hogy a csavarok meg vannak húzva, valamint ellenőrizze a kötőelemek kapcsolódását. Rendszeresen ellenőrizze, hogy a csavarok fedele megfelelően rögzítve vannak.

ÜGYFÉLSZOLGÁLAT

www.littletikes.com

Ul. Grottgera 15a 76-200 Szpusk Poland

Tel : + 48 59 847 44 18

fax + 48 59 847 44 46



TM & © The Little Tikes Company. An MGA Entertainment Company. A LITTLE TIKES™ is minden kapcsolódó logótipus, elnevezés, jelzés, jellemző tulajdonság és jelző, valamint csomagolás és kép a The Little Tikes Company kizárólagos tulajdona. A címet és a csomagolást meg kell őrizni a konzultációhoz, mivel fontos tudnivalókat tartalmaz. A tartalom, köztük a specifikáció és a színnek különbözhetnek a csomagoláson lévő fényképekől. Az útmutató csatlóva van. A termék a gyermeknek való átadásá előt, el kell távolítani az egész csomagolást, beleértve a címkéket, szalagokat és tűzőkapszokat is.

GARANCIA

A Little Tikes cég magas minőségű, vidám játékokat gyárt. A vásárló a vásárlás napjától számítotó egy éves* időtartama garanciát kap (előnk arra, hogy a termékünkben nincs anyag- vagy gyártási hiba) (a vásárlást igazoló bizonyítéként be kell mutatni a dátummal ellátott blokkot). A Little Tikes cég döntésének megfelelően a vásárlónak a reklamációt kezeltében joga van a hibás alkatrészt cseréjéhez vagy a megvásárolt termék árának visszatérítéséhez. A jelen garancia kizárólag akkor érvényes, ha a termék az utasításnak megfelelően szerelték össze és tartották karban. Jelen garancia nem terjed ki a nem megfelelő használat eseteire, a balesetekre, az olyan kozmetikai problémákra, mint a szín halványodása, vagy a normális használat közben keletkezett karcoklások, sem bármilyen más okra, ami nem anyag- vagy gyártási hibából keletkezett.

USA és Kanada: Ahhoz, hogy a garancia ügyében segítséget kapjon, keresse fel a www.littletikes.com weblapot, telefonáljon a 1-800-321-0183 száma, vagy írjon a következő címre: Consumer Service, The Little Tikes Company, 2180 Barlow Road, Hudson OH 44236, U.S.A. Némelyik cserealkatrész kapható a garancia letelte után is; ebben az ügyben, kérjük, lépjen kapcsolatba velünk. Az U.S.A és Kanada területén kívül: Ahhoz, hogy segítségét kaphasson a garancia ügyében, az eladóhoz kell fordulnia. Jelen garancia a vásárlónak meghatározott jogokat ad, de nem korlátozza a jogszabályok szerint őt megillető egyéb jogokat. Némelyik esetben nem lehet kizárni a felelősséget a véletlen sérülésekkért, tehát a fenti korlátozásoknak nincs helye.

SLOVAK

DETSKÁ POSTEL COZY COTTAGE

2 až 5 rokov

Uschovajte návod na použitie pretože obsahuje dôležité informácie.

MONTÁĀ A DEMONTÁĀ MUSIA VYKONAĀ DOSPĚLĀ

Detšká postel' Cozy Cottage je určená pro použití so štandardným matracom pre detškú postel' (27-1/2" (11/4") x 51-7/8" (11/4") x 3"-6" / 696 mm (16) x 1316 mm (16) x 991-1067 mm) a pružiny (nie sú súčasťou súpravy). V prípade, že nemáte špeciálne pružiny pro detškú postel' môžete je nahradiť tenkou preglejkou (51-1/2" x 27-1/2" x 3/4" (131 x 70 x 2 cm) (ni je súčasťou dodávky). Maximálne zaťaženie: 200 lbs. (91 kg)

⚠ UPOZORNENIE:

- Uchovajte si návod na použitie pretože obsahuje dôležité informácie.
- Hráčka pred montážou obsahuje malé súčasti, ktoré môžu byť nebezpečné v prípade prehltnutia alebo poranenia o ostré hrany a rohy. Neúplne rozložený výrobok udržiujte mimo dosahu detí.
- Chráňte oči. Pri práci s kladivom používajte ochranné okuliare.

MONTÁŽNE POKYNY

Oprete podhlavník (A) o stenu. Upevníte bočný diel posteli, označený nálepkou z číslom 2, zdvihnete protihľahý koniec dielu a vsunete v koncovku u podhlavníku v objímke v spodnej časti, takisto označený nálepkou z číslom 2. Spustíte bočnou stenu postele a uisťte sa, že kolíček na její konci je v otvori objímky v podhlavníku. Činností opakujte pre druhú stenu.

ÚDRŽBA:

- Pravidelne kontrolujte dotiahnutie skrutiek a spoje. Pravidelne kontrolujte upevnenie krytov skrutiek.

SLUŽBY ZÁKAZNÍKOM

www.littletikes.com

ul. Grottgera 15a

76-200 Szpusk

Poland

tel.: +48 59 847 44 18

fax: +48 59 847 44 46



TM & © The Little Tikes Company an Entertainment Company LITTLE TIKES a spojené loga, názvy, znaky, charakteristické znaky a hesla a také obaly a obrázky sú vylúčenou vlasťníctví The Little Tikes Company. Adresu a obal uschovajte pre prípadné konzultace, pretože obsahujú dôležité informace. Obsah, včetně specifikací a farieb sa môžu lišit proti snímkom umiestneným na obalu. Před předáním výrobku děckám odstráňte obaly, včetně nálepek, páskov a spón.

ZÁRUKA

Firma Little Tikes vyrába kvalitné veselé hračky. Kupujúci obdržuje záruku na nezávadnosť materiálu a kvalitu vyhotovení, na obdobe jedného roku odo dňa nákupu (podmienené predložením pokladničného bloku s dátumom nákupu). Podľa rozhodnutia firmy Little Tikes v rámci reklamácie spotrebiteľ nabyvá právo na výmenu súčasí alebo vrátenie ceny nákupu výrobku. Tato záruka bude uplatňovaná len v prípade, že montáž a držba výrobku bola prevedená v súlade s návodom na jeho obsluhu. Záruka nebude uplatnená v prípade nevhodného použitia, nešťastných náhod, v prípade prvotných zmien ako zjasnenie intenzity farieb alebo skrbnutia povrchu, ktoré nevzniklo v dôsledku obvyklého používania ani z iných dôvodov zapríčinených chybným materiálom nebo chybým vyhotovením výrobku.

USA a Kanada: Pre pomoc vo věci záruky prezrite si našu stránku www.littletikes.com alebo zavolajte na číslo 1-800-321-0183 alebo napíšte na adresu: Consumer Service, The Little Company, 2180 Barow Road, Hudson OH 44236, USA. Některé súčasť výrobku sů přístupné tak isto po uplynutí záruky. V této věci se kontaktujte přímo s námi.

Mimo USA a Kanada: Pro pomoc vo věci záruky sa obráťte na predavača. Tato záruka dáva zákazníkovi určité práva, ale neobmedzuje iné práva vyplývajúce z náležitých, platných právnych predpisov. V niektorých prípadoch nebude možné vylúčiť zodpovednosť za náhodné poškodení a preto výše uvedené omedzenie nebude použiteľné.

ČESKY

DĚTSKÁ POSTÝLKA COZY COTTAGE

2 až 5 let

Uchovvejte si návod k použití protože obsahuje důležité informace.

VYŽADUJE SI MONTÁŽ DOSPĚLÝMI OSOBA MI.

Detšká postýlka Cozy Cottage je určené pro použití se standardní matrace pro dětské postýlky (27-1/2" (11/4") x 51-7/8" (11/4") x 3"-6" / 696 mm (16) x 1316 mm (16) x 991-1067 mm) a pružiny (nejsou součástí úpravy). V případě, že nemáte speciální pružiny pro dětskou postýlku můžete jí nahradit tenkou překližkou (51-1/2" x 27-1/2" x 3/4" (131 x 70 x 2 cm) (není součástí dodávky). Maximální zatížení: 200 lbs. (91 kg)

⚠ VÝSTRAHA

- Uchovčete si návod k použití protože obsahuje důležité informace.
- Hráčka před složením obsahuje malé části, které vytvářejí nebezpečí pokltnutí nebo zranění o ostré hrany a rohy. Do chvíle skonení skládání udržiujte mimo dosah dětí.
- Chraňte oči. Při práce s kladivem používejte ochranní brýle.

MONTÁŽNÍ POKYNY

Oprete podhlavník (A) o stěnu. Upevníte boční díl postýlky, označený nálepkou z číslem 2, zvednete protilehlý konec dílu a

vsunete v koncovku u podhlavníku v úchyt v spodní části, také označený nálepkou z číslem 2. Spustíte boční stěnu postýlky a ujistíte se, že kolíček na její konci je v otvoru úchytu v podhlavníku. Činností opakujte pro druhou stěnu.

ÚDRŽBA:

- Pravidelně kontrolujte dotáhnutí šroubů a spoje. Pravidelně kontrolujte upevnění krytů šroubů.

ZÁKAZNICKÝ SERVIS

www.littletikes.com

ul. Grottgera 15a

76-200 Szpusk

Poland

tel.: +48 59 847 44 18

fax: +48 59 847 44 46



TM & © The Little Tikes Company an Entertainment Company LITTLE TIKES a spojené loga, názvy, znaky, charakteristické znaky a hesla a také obaly a obrázky jsou vyloučenu vlastnictví The Little Tikes Company. Adresu a obal uschovete pro případné konzultace, protože obsahují důležité informace. Obsah, včetně specifikace a barev se můžou lišit od snímké umístění na obalu. Před předáním výrobku dětem odstráňte obaly, včetně etiket, pásků a spón.

ZÁRUKA

Firma Little Tikes vyrábí vysoké kvality veselé hračky. Kupující obdržuje naši záruku na nezávadnost materiálu a kvalitu vyhotovení, na období jednoho roku ode dne nákupu (podmíněné předložení pokladničního bloku s datumem nákupu). Dle rozhodnutí firmy Little Tikes v rámci reklamáce spotřebitel nabyvá právo na výměnu části nebo vrácení ceny nákupu výrobku. Tato záruka bude uplatňována pouze v případě, že montáž a konzervace výrob

ΓΑΡΑΝΤΙΑ

Фирма Little Tikes производит веселые игрушки высокого качества. Покупатель получает гарантию в том, что наш продукт не имеет брака материалов или выполнения на период одного года с момента покупки (доказательством покупки является чек, содержащий дату покупки). Согласно решению фирмы Little Tikes, правом Клиента является в рамках рекламации требование о замене дефектных частей или возврат уплаченной суммы. Данная гарантия имеет место только тогда, когда изделие эксплуатировалось и устанавливалось согласно инструкции. Эта гарантия не касается случаев неправильного использования, несчастных случаев, косметических вопросов, как например, потеря насыщенности цвета или царапины, возникающие в процессе нормального использования, а также других причин, вытекающих из недостатком материала или производства.

США и Канада:Для того, чтобы получить помощь по вопросам гарантии, зайдите на сайт www.littletikes.com. Позвоните по номеру 1-800-231-0183 или напишите по адресу: Consumer Service, The Little Tikes Company, 2180 Barlow Road, Hudson OH 44236, U.S.A. Некоторые запчасти есть в наличии и после истечения срока гарантии; по этому вопросу свяжитесь, пожалуйста, с нами.

За пределами США и Канады: Для того, чтобы получить помощь по вопросам гарантии, обращайтесь, пожалуйста, к продавцу. Гарантия дает потребителю определенные права, но не ограничивает других прав, вытекающих из правовых норм, которые могут ему принадлежать. В некоторых случаях невозможно нести ответственность за случайные повреждения, тогда вышеприведенные ограничения не найдут применения.



Παιχνιδούπολη

www.playcity.gr