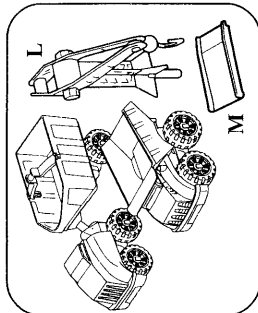
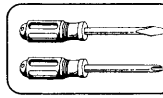


little tikes®

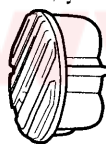
littletikes.com

- Catalogo de productos
- Nouveaux jouets
- Servicio al cliente
- Piezas de repuesto
- Sorteos
- Rejoignez notre club
- Product catalog
- New toys
- Customer service
- Replacement parts
- Sweepstakes
- Join our club

401N



62401N101-3/07



ENGLISH

BUILDERS BAY™ SAND & WATER TABLE

Please save this receipt for proof of purchase.

ADULT ASSEMBLY AND DISASSEMBLY REQUIRED.

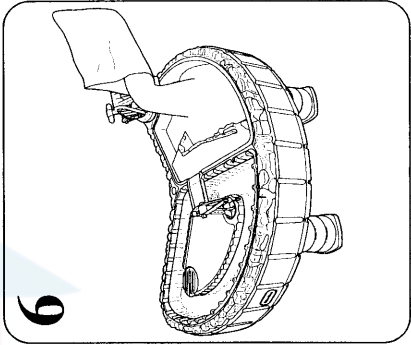
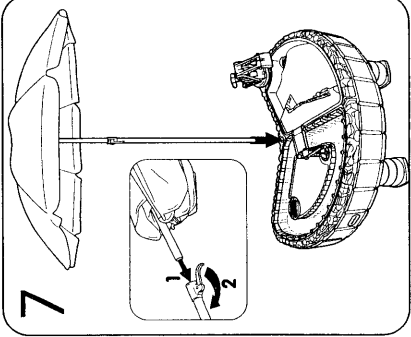
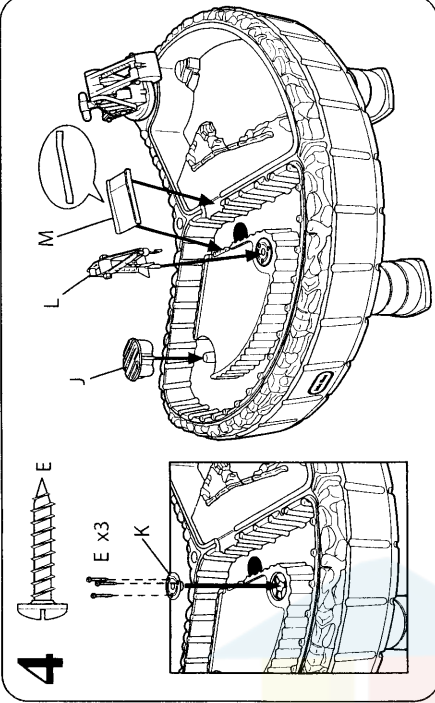
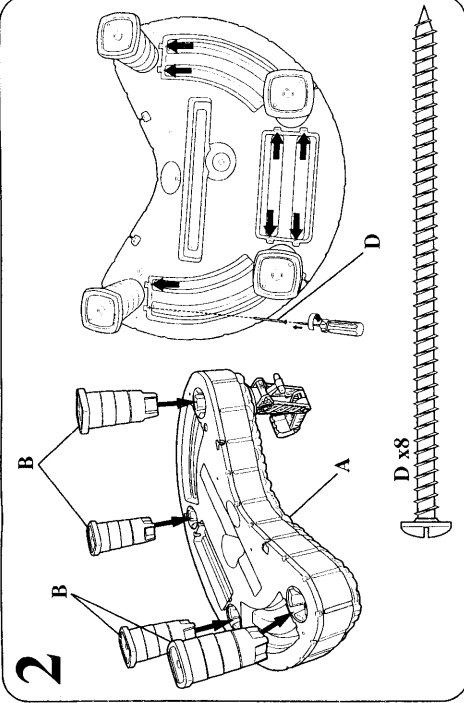
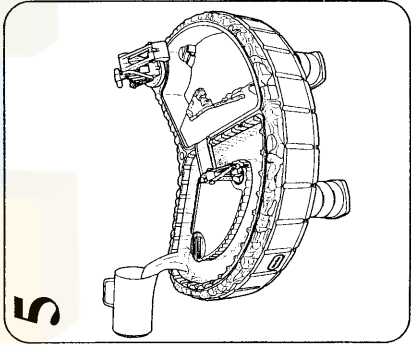
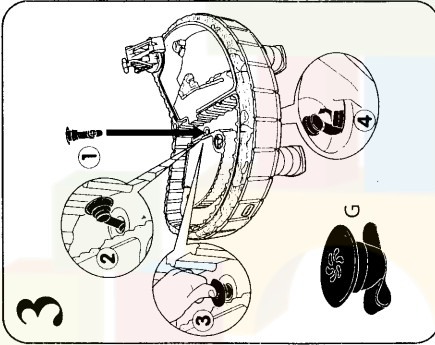
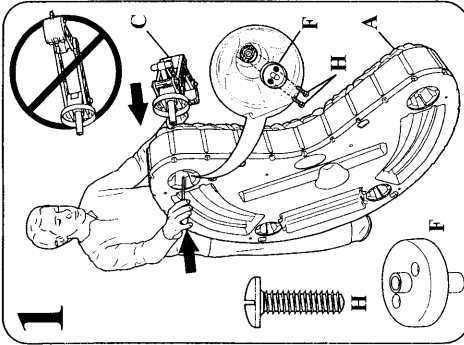
- **WARNING:** Prior to assembly, this package contains small parts, hardware which is a choking hazard and may contain sharp edges and sharp points. Keep away from children until assembled.
- Adult supervision required. Do not leave children unattended.
- Use this product on a firm, level surface and avoid using near swimming pools, on or near steps, hills or inclines.
- Do not allow children to sit, stand, play or climb on the top surface. Failure to do so may cause the product to become unstable.
- This product is intended for use by children ages 2 - 6 years.
- Intended for use with the supplied accessories only.
- Use only clean play sand and keep sand covered with lid when not in use.
- Use only clean water and drain out old water by pulling up on drain plug.
- When temperatures fall below 0°F/18°C, outdoor use of this product is not recommended. In extreme cold, plastic materials lose resilience and may become brittle and crack upon impact. Store product in a warmer, protected place.

CONSUMER SERVICE TOLL-FREE NUMBER:

United States: 1-800-521-0183

Monday - Friday
10c Little Tikes Company
2180 Barlow Road
Hudson, Ohio 44236-0877

United Kingdom:
www.littletikes.co.uk
Little Tikes
MGA Entertainment
Ash House
19 Medicent Close
Blenheim Park



- d'étrouffement, et des bords et des arêtes tranchants. Tenir les bords de l'unité des enfants avant l'assemblage complet.
- La table n'est pas destinée à être utilisée en extérieur. Ne laisser jamais un enfant sans surveillance. Ne laisser aucun objet de jeu à portée de main.
- Ce produit doit être utilisé sur une surface nivelée et solide. Dans la mesure du possible, ne l'utilisez pas près d'une piscine, sur des marches, des collines ou des surfaces inclinées ou à proximité de ces dernières.
- Ne laissez pas les enfants grimper, s'asseoir, jouer ou se mettre debout sur la surface de la table. De tels comportements peuvent rendre la table instable.
- Cet appariement ne peut être utilisé que par des enfants âgés de 2 à 6 ans.
- Ne peut être utilisée qu'avec les accessoires fournis.
- Ne laissez pas les enfants grimper, s'asseoir, jouer ou se mettre debout sur la surface de la table. De tels comportements peuvent rendre la table instable.
- N'utilisez que de l'eau propre et videz l'eau usée en enlevant le bouchon de vidange.
- Il est recommandé de ne pas utiliser le produit à l'extérieur à des températures inférieures à -18°C. Par temps extrêmement froid, le plastique perd de sa souplesse et peut devenir fragile et cassant. Même le produit à l'abri dans un endroit tempéré.

SERVICE CONSOMMATEURS

www.littletikes.fr
Little Tikes
MGA Entertainment
28 rue Staurien, BP 50212
94518 R. de France Cedex
Tel : +33 (0)1 4990 0590
Fax : +33 (0)1 4990 0510
Impreso en Chine.

GARANTEE

The Little Tikes Company fabrique des jouets amusants de qualité exceptionnelle. Nous garantissons à l'acheteur d'origine que ce produit est exempt de vices de matériau ou de fabrication pendant une année* à compter de sa date d'achat (le reçu d'achat doit être exigé comme preuve d'achat). Au titre de la présente garantie, la seule responsabilité de The Little Tikes Company et le seul recours se limitent au remplacement des pièces défectueuses du produit ou au remboursement de la somme payée pour le produit. Le produit est valable uniquement si le produit a été assemblé et entretenu conformément aux instructions fournies. La présente garantie ne couvre ni les dommages résultant d'une utilisation abusive ou d'un accident, ni l'apparence esthétique telle que les décolorations ou les

FRANÇAIS

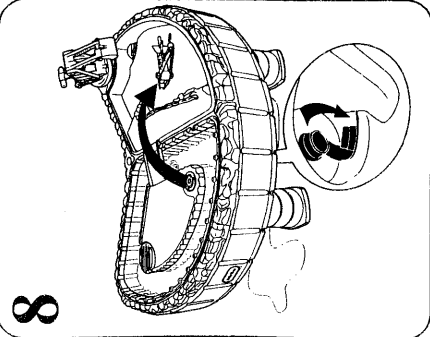
TABLE À SABLE ET EAU

Âge: 2 à 6 ans
Prête de conserver le reçu comme preuve d'achat.

LE MONTAGE ET LE DÉMONTAGE DOIVENT ÊTRE EFFECTUÉS PAR UN ADULTE

- ATTENTION : Avant l'assemblage du produit, ce paquet contient des petites pièces de matériel qui peuvent présenter un risque

8



nyertes dues à toute autre cause ne relevant pas de vices de matériel ou de fabrication.

Etats-Unis et Canada: Pour obtenir des informations sur le service de garantie ou de remplacement des pièces veuillez visiter notre site Web : www.littletikes.com, appeler le 1-800-321-0183 ou écrire à : Consumer Service, The Little Tikes Company, 2180 Barlow Road, Hudson OH 44236, U.S.A. Certaines pièces de rechange peuvent être achetées après l'expiration de la garantie - contactez nos conseillers pour obtenir de plus amples informations.

A l'étranger, les États-Unis et le Canada : Veuillez contacter le service de garantie de votre pays pour vous informer sur le produit.

La présente garantie vous offre des droits spécifiques reconnus par la loi, mais il se peut que vous ayez d'autres droits qui varient de pays / province à pays / province. Contactez-nous ou certains fournisseurs pour plus d'informations sur la limitation ou l'exclusion des garanties ou formez, par conséquent la limitation ou l'exclusion que précède peut ne pas s'appliquer à votre cas.

*La période de garantie est de trois (3) mois pour les services de garde et les acheteurs commerciaux.

ESPAÑOL

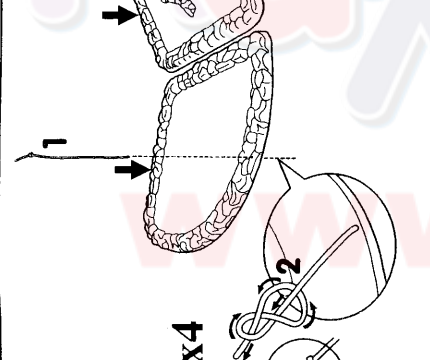
MESA PARA AGUA Y ARENA

REQUIERE QUE LA ARME Y DESARME UN ADULTO.

- Antes de ensamblar los componentes, recuerde que el paquete contiene piezas pequeñas con las que los niños podrían jugar. Asimismo, posee bordes afilados y puntas agudas. Hasta no terminar de ensamblar todos los piezas, evite usarlo cerca de piscinas, en o cerca de escalones, cuevas o pendientes.
- No permita que los niños se sienten, se pongan de pie, jueguen o trepen sobre la superficie superior. El no seguir estas instrucciones puede hacer que la estructura se vuelva inestable.
- Este producto está diseñado para que lo usen niños entre 2 y 6 años solamente.
- Diseñado para usarse solamente con los accesorios provistos.
- Utilice solamente arena para jugar limpia y manténgala cubierta con una tapa cuando no se esté usando.
- Utilice solamente agua limpia. Verifique el agua veja cuando el niño se desahogue.
- No se recomienda el uso de este producto al aire libre, en temperaturas superiores a 18°C. En el frío extremo los materiales pueden volverse frágiles.
- Y se rompan con el impacto. Guarde este producto en un sitio cálido y protegido.

SERVICIO AL CLIENTE
www.littletikes.com
 1-800-321-0183

9



Avda. Burgos, 114.
 1ª Planta.
 Edificio Cati.
 28050 Madrid.
 Tel. +34 902 212152
 Fax. +34 902 212153
 Impreso en China.

GARANTIA
 La compañía Little Tikes fabrica juguetes divertidos de alta calidad. Le garantizamos al comprador original que este producto está libre de defectos de material o mano de obra por un año a partir de la fecha de compra. A exclusión de decisión de la compañía Little Tikes, el único remedio disponible bajo esta garantía será el reembolso de la parte defectuosa del producto o el reembolso del precio de compra de dicho producto.

Esta garantía se aplica solamente si el producto ha sido montado y mantenido según las instrucciones. Esta garantía no cubre abusos, accidente, negligencia o modificaciones tales como el descolocamiento o la reye como consecuencia de un uso normal, ni ningún otro problema que no surja de defectos de material o mano de obra.

Fuera de EE.UU. y Canadá: Póngase en contacto con el lugar de compra para el servicio de garantía.

Esta garantía le otorga derechos legales específicos y es posible que difiera de los derechos que varían según el país/estado. Algunos consumidores o consumidores en los cual la limitación o exclusión mencionada puede no aplicarse a usted.

*El período de garantía es de tres (3) meses para guarderías o compradores comerciales.

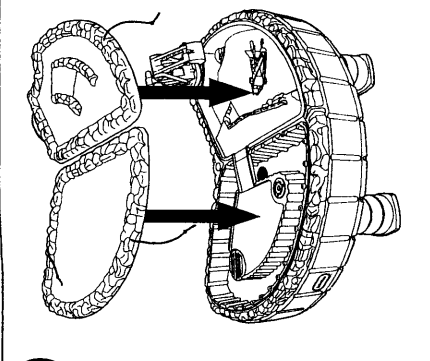
DEUTSCH

TISCH FÜR SAND UND WASSER

ZUSAMMEN-UND AUSEINANDERBAU NUR DURCH ERWACHSENE!

- Bitte den Wasserniveau als Beleg aufbewahren.
- Vor der Montage enthält diese Packung Kleinteile, Metallteile, die eine Erstickungsgefahr darstellen und scharfe Kanten und Spitzen haben. Vor dem Zusammenbau von Kindern fernhalten. Überwachung durch Erwachsene notwendig! Lassen Sie Ihr Kind nicht unbeaufsichtigt.
- Benutzen Sie diesen Tisch auf einer stabilen, ebenen Fläche und vermeiden Sie die Benutzung in der Nähe von Schwimmbecken, auf oder in der Nähe von Treppen, Bergen oder Abhängen.
- Kinder dürfen nicht auf der Spieloberfläche sitzen, stehen, spielen oder klettern. Ansonsten kann der Tisch instabil werden.
- Die Produkttiefe ist nur für Kinder von 2 bis 6 Jahren vorgesehen.
- Die Benutzung ist nur mit den gelieferten Zubehörteilen vorgesehen.
- Benutzen Sie nur sauberes Spielzeug und decken Sie den Sand mit einem Deckel ab, wenn er nicht benutzt wird.
- Benutzen Sie nur sauberes Wasser und lassen Sie alles Wasser ablaufen, indem Sie den Abflussspeiser ziehen.

10



• Nicht für den Gebrauch im Freien designed, wenn die Temperatur unter -18°C sinkt. In extremer Kälte verlieren die Plastikteile ihre Geschmeidigkeit, können spröde werden und bei Berührung brechen. Das Gerät an einem warmen, geschützten Platz lagern.

KUNDENSERVICE:
www.littletikes.com
 MGA Entertainment GmbH
 Kongensrødstræde 3,
 Germany
 Tel.: +49 (0) 6151 36 0960
 Fax: +49 (0) 6151 36 0969

GARANTIE
 The Little Tikes Company stellt lustige, hochwertige Spielwaren her. Wir gewähren dem Erstkäufer von Zeitpunkt des Erwerbs eine auf ein Jahr * begrenzte Garantie hinsichtlich Materialien und Verarbeitung (Kaufweg mit Datum ist erforderlich).

Garantieansprüche erfolgen einzig nach dem Ermessen von The Little Tikes Company und beschränken sich auf den Ersatz des fehlerhaften Teils oder die Rücksendung des Kaufpreises des Produktes. Die Garantie umfasst nicht, wenn das Produkt durch Anwesenheit des Käufers beschädigt ist, wenn das Produkt zerlegt, Schabstrich oder alle anderen Ursachen, die sich nicht aus Material- oder Verarbeitungsfehlern ergeben.

Außerhalb der U.S.A. und Kanadas: Kontaktieren Sie bei Garantieansprüchen die Verkaufsstelle.

Diese Garantie gibt Ihnen spezifische gesetzliche Rechte. Sie mögen noch weitere Rechte haben, die von Land/Staat zu Land/Staat unterschiedlich sind. Einige Länder/Staaten gestatten nicht den Ausschluss von befristung, Entschädigungen oder Folgeschäden, so dass die obigen Einschränkungen auf Sie möglicherweise nicht zurechnen.

*Die Garantiezeit beträgt drei (3) Monate für Kindergarteneinrichtungen oder kommerzielle Käufer.

ITALIANO

TAVOLO DI SABBIA E ACQUA

MONTEGGIO E SMONTEGGIO PER ADULTI

- Conservare lo scontrino: è la vostra prova d'acquisto.
- **ATTENZIONE:**
- Prima dell'assemblaggio questa confezione contiene parti di piccole dimensioni, dispositivi di fissaggio che presentano il pericolo di soffocamento e con bordi e punte possibilmente affilati. Mantenere il tavolo lontano dai bambini fino al completamento dell'assemblaggio.
- È necessario la sorveglianza di un adulto. Non indicato lasciare il bambino giocare senza supervisione.
- Adoperare questo prodotto su una superficie solida e a livello ed evitare di adoperarlo nei pressi di piscine, su o nei pressi di gradini, colline o piani inclinati.

NEDERLAND

ZAND- EN WATERTAFEL

Bewaar a.u.b. uw kassabon als bewijs van aankoop.
 Leefijd: 2 - 6 jaar.

MOET DOOR VOLWASSENEN GEASSEMBLEERD EN GEDEMONTEERD WORDEN.

Deze verpakking bevat kleine onderdelen. Uit de buurt van kinderen bewaren tot na de montage.

WAARSCHUWING:

- Voordat de tafel gemonteerd is, bevat dit pakket kleine onderdelen, beslagstukken, de verbindingsgevoer opleveren en de verschuifstukken en punten kunnen hebbin.
- Buiten bereik van kinderen houden totdat de tafel gemonteerd is.
- Installeer dit product op een stevige, vlakke ondergrond.
- Vermijd installatie naast zwenkbanken, op of nabij een trap, beweels of heiligen.
- Laat kinderen niet op het bovenvlak zitten, staan, spelen of klimmen. Hierdoor kan het product onstabiel worden.
- Dit product is uitsluitend bestemd voor gebruik door kinderen van 2 - 6 jaar.
- Het product moet voor gebruik met de bijgeleverde accessoires.
- Alleen schoon, speeldraad gebruiken en het zand afdekken als het niet in gebruik is.
- Alleen met schoon water vullen en gebruikt water laten weglopen door de stop weg te nemen.
- Gebruik dit product niet buiten als de temperatuur onder -18°C komt. Bij lage temperaturen wordt kunststof hard en broos en kan breken als er regenaan wordt gestoten. Berg het product op een warmere, beschutte ruimte.

CONSUMENTEN SERVICE

www.littletikes.nl

MGA Entertainment,
 PO Box 85
 1711 AB Badoevorp
 The Netherlands
 Sluisweg 303A, 1
 1711 VC Badoevorp
 The Netherlands
 Tel. +31 20 354 80 10
 Fax. +31 20 659 80 34

GARANTIE

The Little Tikes Company vervaardigt leuk, speelgoed van hoge kwaliteit. Wij garanderen de oorspronkelijke koper dat dit product gedurende één jaar* vast of dائم van aankoop vrij van fabriek afval is en gratis in gebruik is. Naar aanleiding van The Little Tikes Company bestaan de enige rechtvaardige dit beschikbaar zijn het leker van deze garantie uit vervanging van het defecte onderdeel van het product of restitutie van de aankoopprijs van het product. Deze garantie is alleen geldig als het product is gemonteerd en onderhouden volgens de instructies. Deze garantie omvat geen materiaal, ongevallen, cosmetische kwetsies zoals verkleuring of krassen als gevolg van normale slijtage, of onge andere oorzak, dan materiaal- en productiefouten.

Buiten de Verenigde Staten en Canada: Neem contact op met uw verkoper voor meer informatie over de garantieservice.

Deze garantie biedt u specifieke wettelijke rechten. Bovendien hebt u mogelijk nog andere rechten. Deze kunnen echter van land tot land of van staat tot staat verschillen. In sommige landen en staten is uitsluiting of beperking van incidentele of gevolgstaande niet toegestaan, dus is de bovenstaande beperking of uitsluiting mogelijk niet op u van toepassing.

*De garantieperiode is drie (3) maanden voor kinderdagverblijven of zakelijke klanten.

SVENSKA

SAND- OCH VATTENBORD

Spara kvitton för framtida behov.
 Alder 2 - 6 år.

MÅSTE MONTERAS OCH DEMONTERAS AV EN VUXEN PERSON.

Denna förpackning innehåller små delar. Håll den på avstånd från barn tills den monteras.

VARNING:

- Före montering: denna förpackning innehåller små delar, arklar som utgör kvävsrisk och som kan bli fasta i barnens och skapas spridar. Håll alltid denna på avstånd från barn tills den monteras.
- Använd inte produkten på ett fast, plant underlag, och använd den inte nära svängbänkar, på eller nära trappor, kullar eller lutande underlag.

OBSELUGA KLIJENTA

www.littletikes.com
 1711 VC Badoevorp
 The Netherlands
 Tel. +31 20 354 80 10
 Fax. +31 20 659 80 34

GWARANCJA

Firma Little Tikes produkuje wesole zabawki wysokiej jakosci. Kupujacy otrzymuje od nas gwarancje, ze nasz produkt jest wolny od wad w materialach lub wykonaniu przez okres jednego roku* od daty zakupu (jako dowod zakupu wymagamy listy paragon opartymy danych). Zgodnie z decyzja firmy Little Tikes do uprawnien konsumenta w ramach reklamacji bedzie nalezala wymiana wadliwych czesci lub zwrot ceny zakupu produktu. Niniejsza gwarancja ma zastosowanie wyklucznie, jesli produkt zostal zmontowany i jest konserwowany zgodnie z instrukcja. Gwarancja ta nie obejmuje przypadkow niewlaszcwego uzycia, nieszczelych wypadkow, kwestii kosmetycznych takich jak urata intensywnosci koloru czy zadrapania powstane w wyniku normalnego uzytkowania ani tez jakonowolnych innych powowow spowodowanych przez uzytkownika.

W przypadku gwarancji w sprawie gwarancji, prosimy o odwiedz strone internetowa www.littletikes.com z adresem: Consumer Service, The Little Tikes Company, 2180 Barlow Road, Hudson OH 44236, U.S.A. Niektore czesci wymienne sa dostepne rowniez po uplynieniu gwarancji, w tej sprawie prosimy o kontakt z nami. Poza granicami U.S.A i Kanady: Aby uzyskac pomoc, w sprawie gwarancji, nalezy skontaktowac sie ze sprzedawca, w gwarancji ta przyznaje konsumentowi okreslone prawa, lecz nie ogranicza innych praw wynikajacych z obowiazujacych przepisow prawnych, jakie moga mu przyslugowac. W niektorych przypadkach niemozliwe bedzie wykluczenie odpowiedzialnosci za uszkodzenia produkowione, a wiecej powyzsze ograniczenia nie bedia mialy zastosowania.

POLSKI

STÓŁ Z PIASKIEM I WODĄ

Prosimy zachować paragon jako dowód zakupu.
MONTEŻ I DEMONTAŻ POWINNA WYKONAĆ OSOBA DOROSŁA.

Ευρώπης ΗΠΑ και Καναδά: Επιστρέψτε με το κεφάλι σκεπτό για σφάλμα της εγκυρότητας. Η παρούσα εγκύβη σης παρέρει απρροσώμωσ υοιμά διακρίματα, παρέρει δε για έστει και άλλα σφάλμα διακρίματα, που ποσάλλον από πολότεα σε πολότεα. Οροσύνες πολότεες, δεν επρροσών έστειρεση ή περροσολοή των τυράτων ή παρέρειρετων έτρωων, επομένως ο παρέρειρετων περροσολοή ή έστειρεση τυράτων να μην σζέει, για σς. *Η περέρειρεση έστειρεση είναι τρέες (3) μήνες για παρέρειρεση σθαθιολός ή εμπερροσώσ σρέρεις.

中文

水沙桌

年龄 2 - 6岁

請保留收據做為購物證明。
須由成人包裝和拆卸。

△警告:

- 細裝箱 本包裝內含有小零件，這些小零件會造成兒童的危險，而且帶有鋒利的邊緣，在組裝之前，不要讓兒童接觸。
- 沙箱蓋不可作為攀爬之用。
- 須有成人監管，切勿讓孩童獨自遊戲。
- 請將本产品放置在堅硬、平坦的地面上使用，避免在游泳池附近或台阶、山坡或斜坡上面附近使用。
- 請勿讓兒童坐立，站立在桌面上或在桌面上翻爬，不能遵守此項規定可能導致本产品失去平衡。
- 本产品使用對象仅限2-6岁的儿童。
- 仅限与提供的附件配套使用。
- 仅限使用清洁的清凉沙子，不使用时请用盖子将沙子盖上。
- 仅限使用清洁的水，拉起排水塞并放使用过的水。各把塞子之前先要扭紧放水塞。
- 當溫度低於攝氏零下 18 度，不建議在室外使用此產品。
- 在極冷的大氣，塑膠製品失去彈性，碰撞時易碎裂。請此產品儲藏在較溫暖且安全的地方。



Παιχνιδούπολη

www.playcity.gr