

PLAYGROUND SPIELPLATZ

PLAC ZABAW AIRE DE JEUX

(487 x 332 x h280cm)

GALAXY L doubleSwing

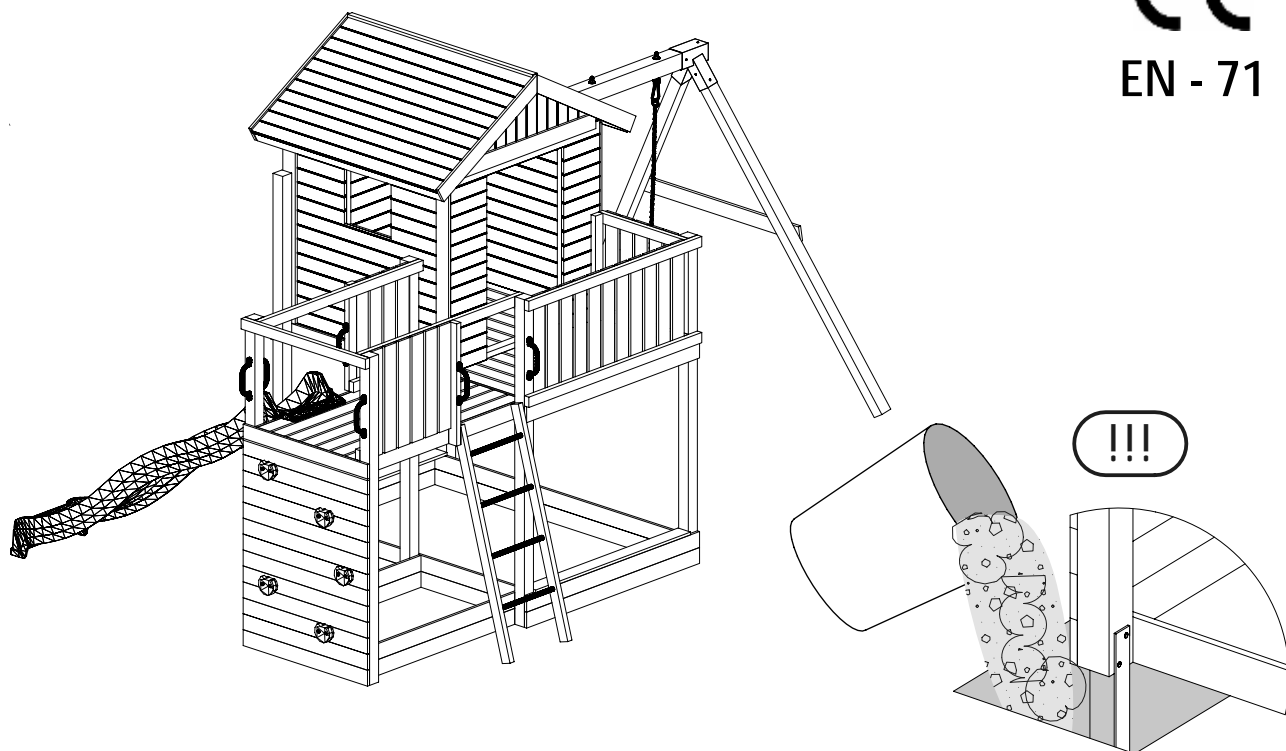
INSTALLATION INSTRUCTIONS
MONTAGEANLEITUNG

INSTRUKCJA MONTAŻU
GUIDE D'INSTALLATION

Warranty period - 2 years from purchase date
Garantiezeit - 2 Jahre ab Kaufdatum

Okres gwarancji - 2 lata od momentu zakupu towaru
Période de garantie - 2 ans à compter de l'achat

CE
EN - 71



WARNINGS!

Only for home use.
Dedicated for external use only.
Not suitable for children under 3 years old.
Risk of falling down and/or hitting.
Maximum user weight is up to 50 kg.
Maximum number of users staying on the
playground at the same time: 10.

ACHTUNG!

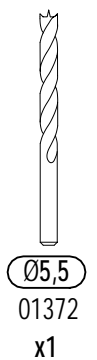
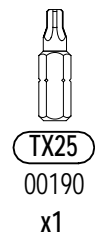
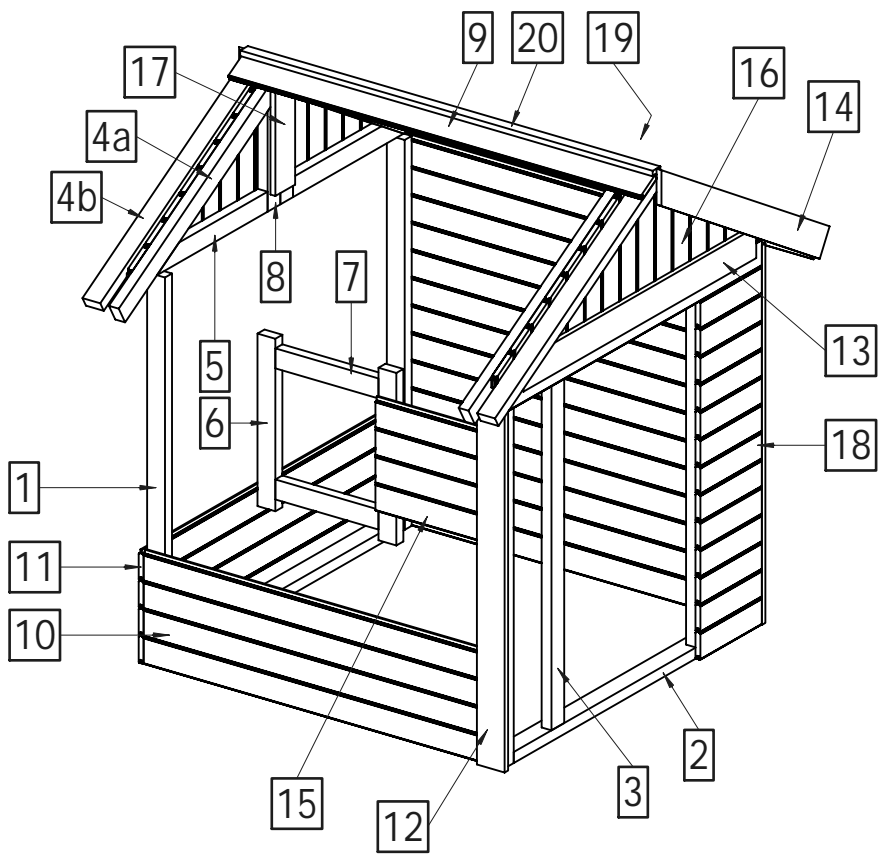
Nur für den privaten, häuslichen Bereich.
Ausschließlich für die Verwendung im Freien.
Nicht geeignet für Kinder unter 3 Jahren.
Stolper- und / oder Sturzgefahr
Höchstgewicht pro Einzelkind beträgt 50 kg
Der Aufenthalt auf diesem Spielturm ist max. : 10.
Kindern gleichzeitig erlaubt.

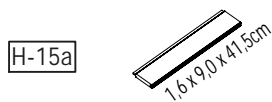
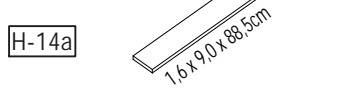
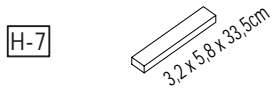
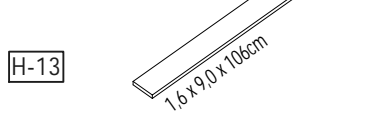
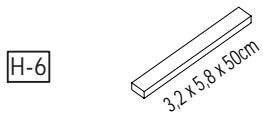
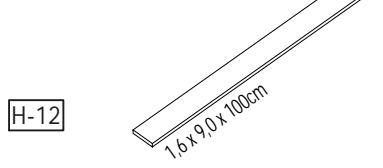
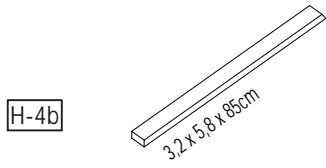
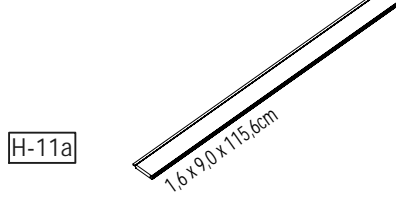
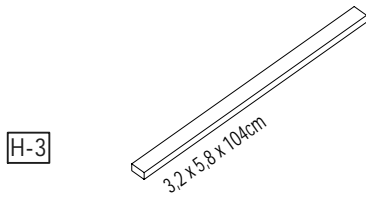
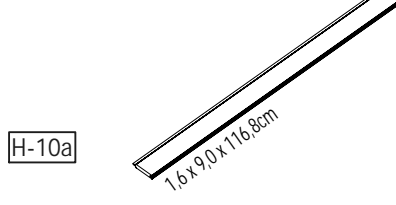
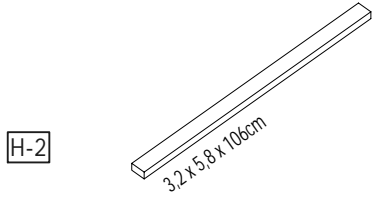
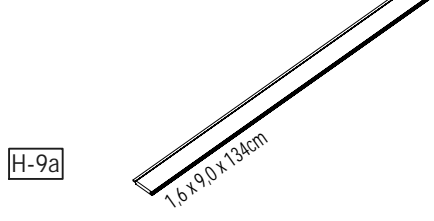
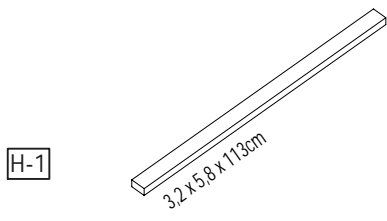
OSTRZEŻENIA!

Tylko do użytku domowego.
Przeznaczony do użytku na zewnątrz.
Nie przeznaczony dla dzieci poniżej 3 roku życia.
Niebezpieczeństwo upadku i/lub uderzenia.
Maksymalna waga użytkownika to 50 kg.
Maksymalna liczba użytkowników przebywających
na placu zabaw w tym samym czasie: 10.

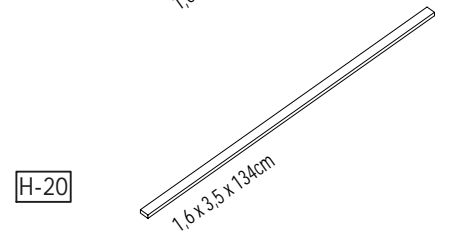
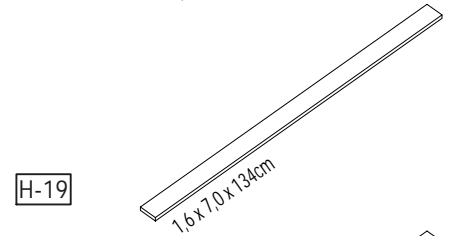
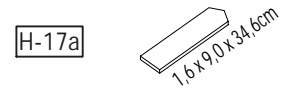
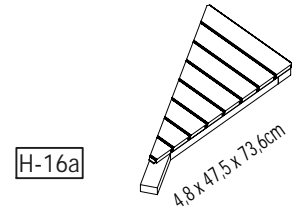
AVERTISSEMENT!

Aire exclusivement destinée à un usage privé.
Aire exclusivement destinée à un usage en extérieur.
Prévue pour les enfants de plus de 3 ans.
Danger de chute ou de choc.
Poids maximal d'un utilisateur : 50 kg.
Nombre maximal d'utilisateurs présents en
même temps sur la même aire de jeux: 10.





Lp.	Kod	Wymiary [mm]	szt.
H-1	05776	32x58x1130mm	4
H-2	05782	32x58x1060mm	4
H-3	06533	32x58x1040mm	2
H-4b	06537	32x58x850mm	4
H-6	05874	32x58x500mm	2
H-7	06541	32x58x335mm	2
H-9a	06545	16x90x1340mm	22
H-10a	06547	16x90x1168mm	24
H-11a	06549	16x90x1156mm	15
H-12	05183	16x90x1100mm	4
H-13	00762	16x90x1060mm	4
H-14a	06551	16x90x885mm	4
H-15a	06553	16x90x415mm	8
H-16a	06555	48x745x736mm	4
H-17a	06557	16x90x345mm	2
H-18a	06559	16x90x280mm	26
H-19	06561	16x70x1340mm	2
H-20	06563	16x35x1340mm	1



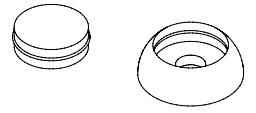
W80 x157
+1 Gratis



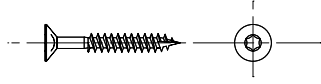
W40 x789
+8 Gratis



OS1 x53
+3 Gratis



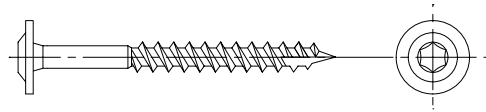
W30 x2



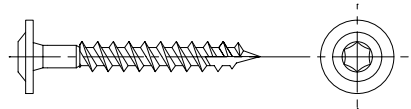
W20 x4



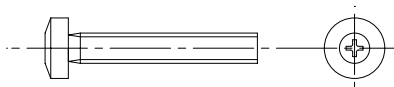
T80 x50



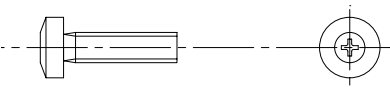
T60 x43



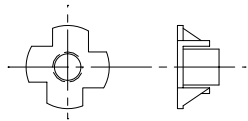
S50 x8



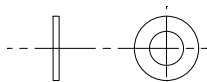
S30 x10



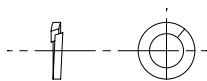
L11 x18



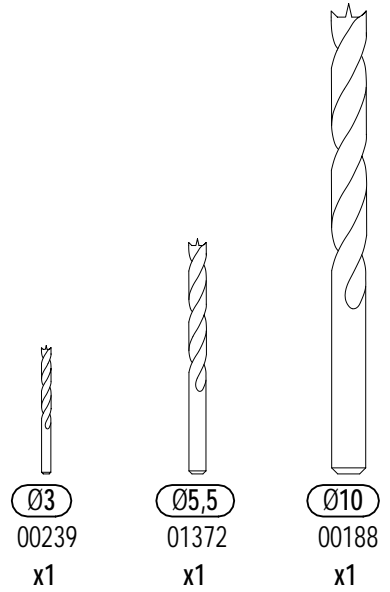
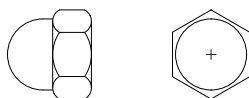
P17 x35



P15 x10



M10 x4



Ø3
00239
x1

Ø5,5
01372
x1

Ø10
00188
x1

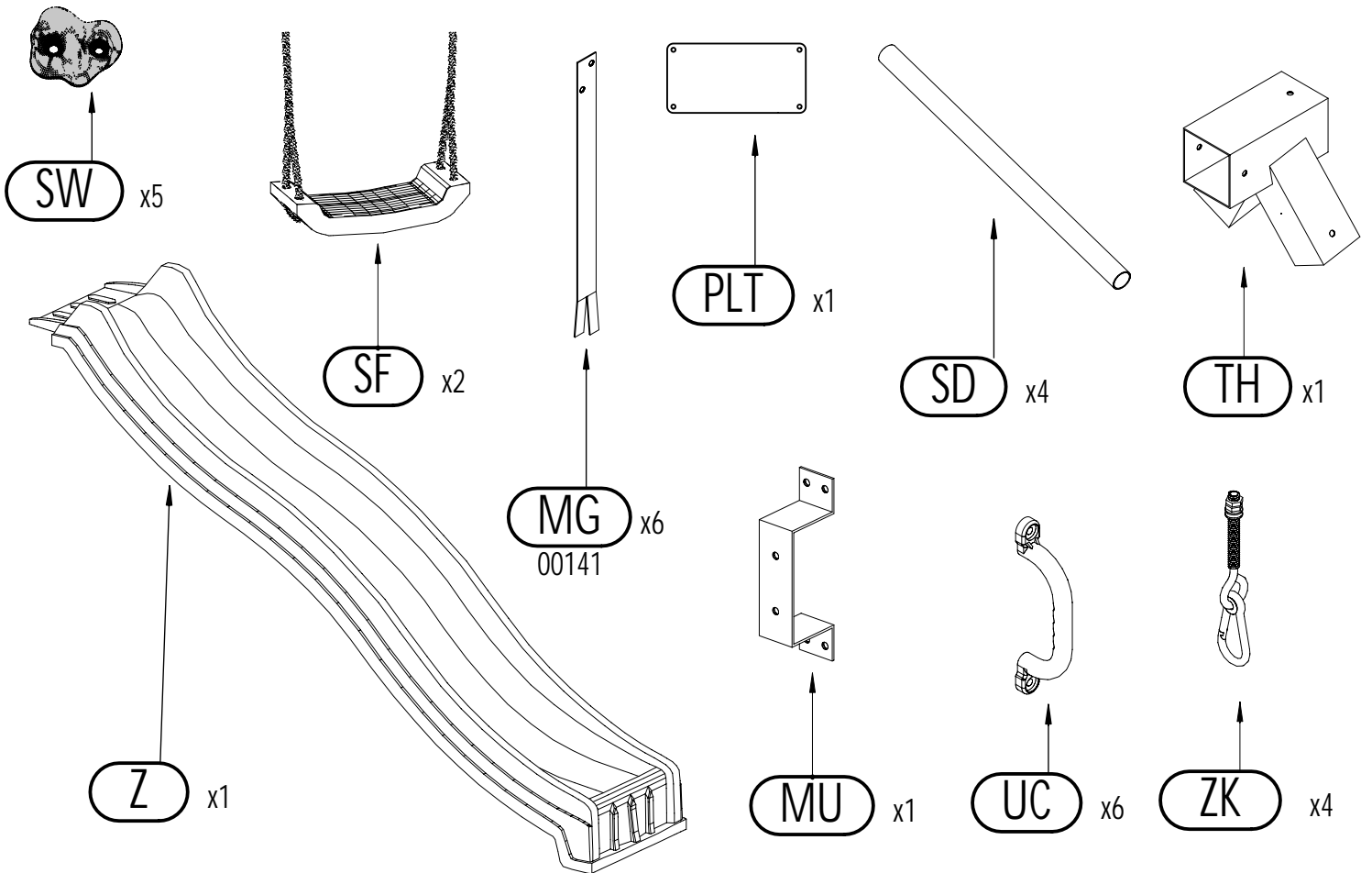
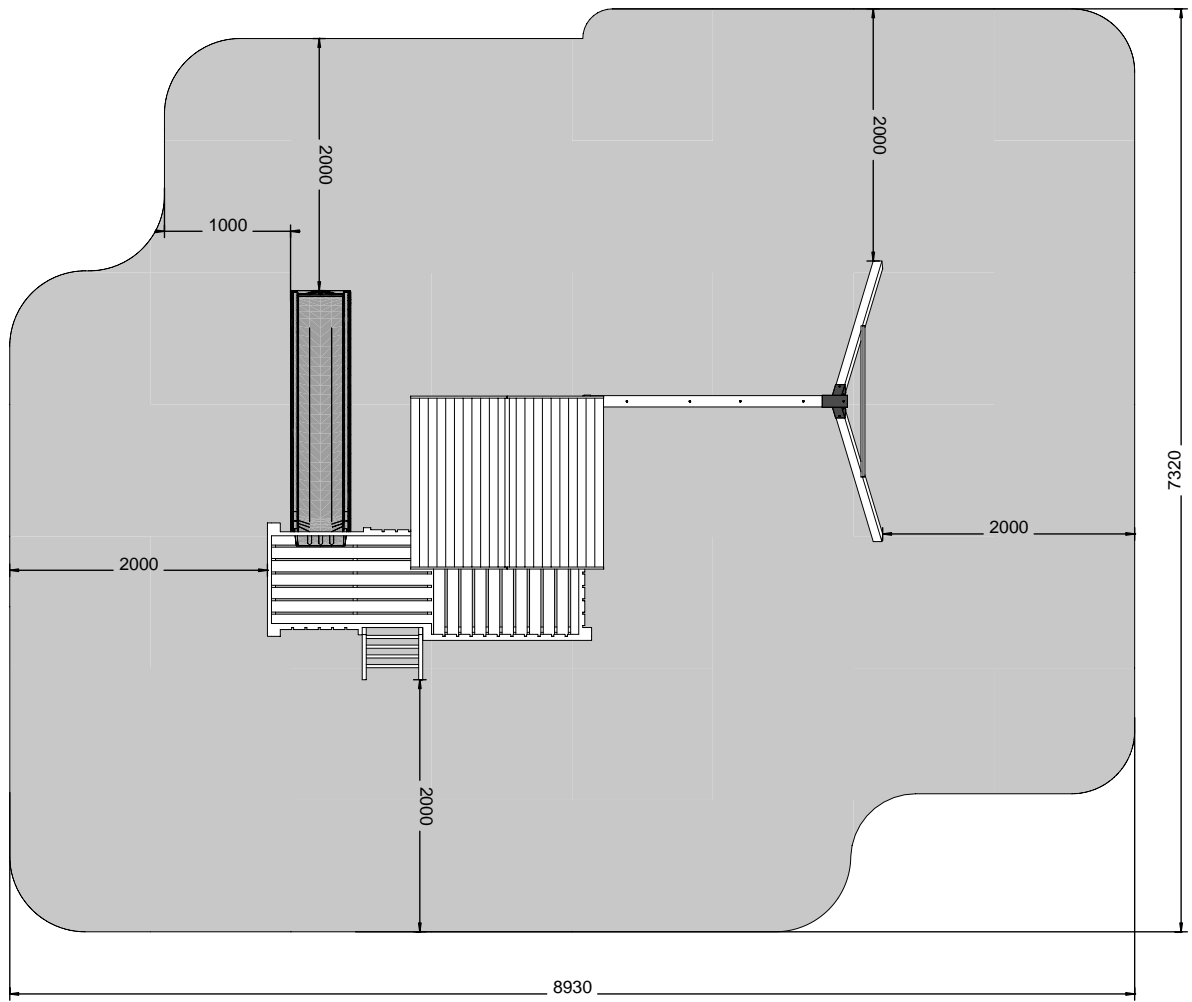
PH3
00068
x1

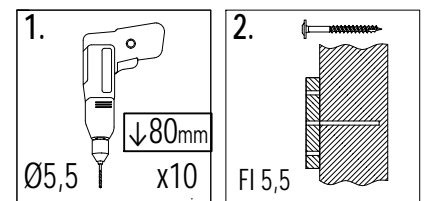
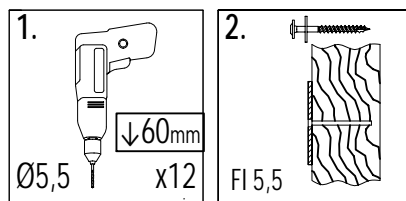
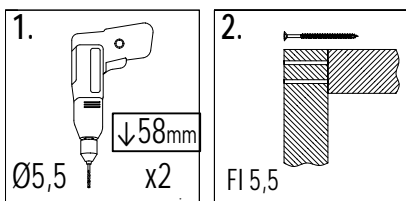
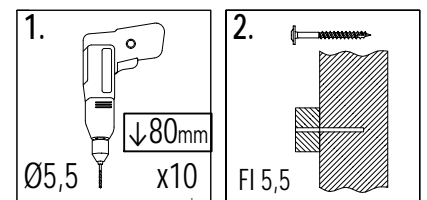
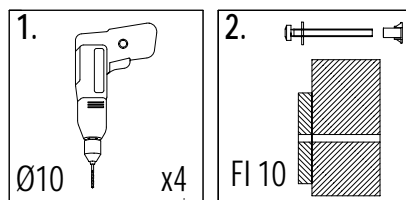
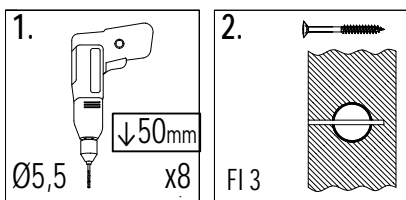
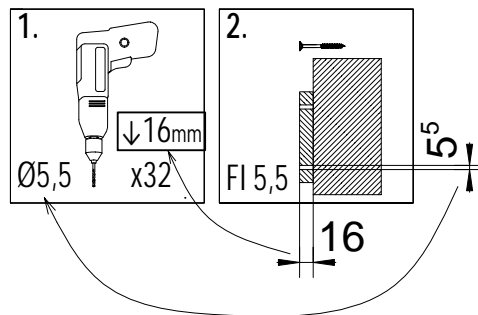
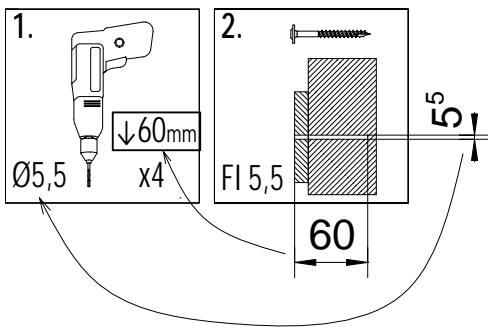
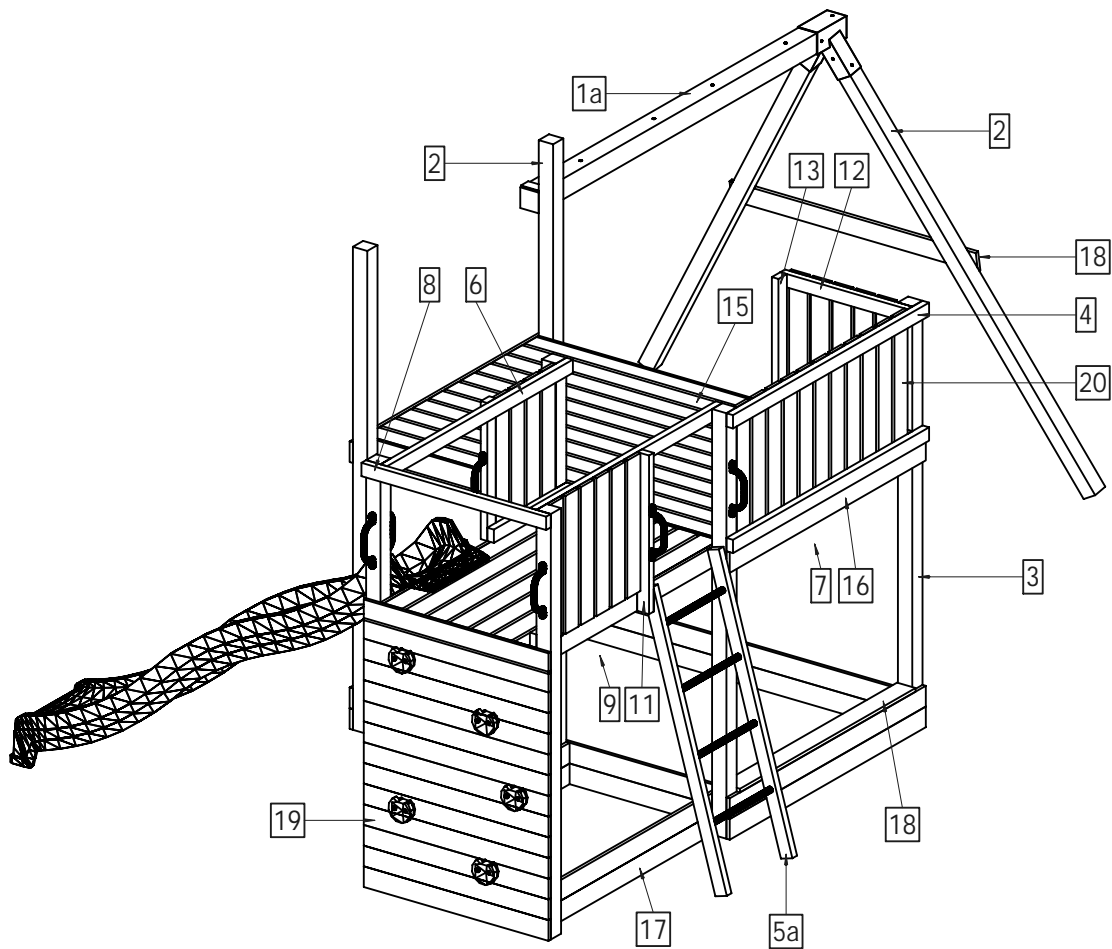
PZ2
00241
x1

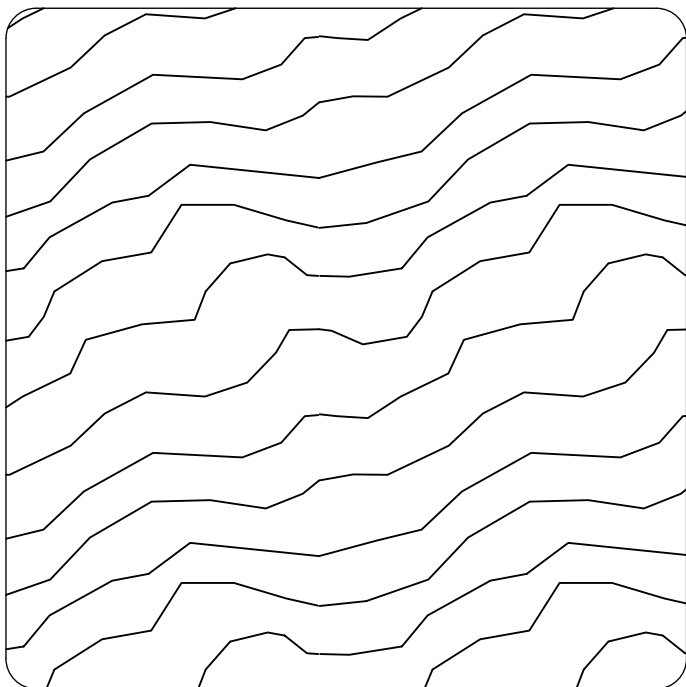
TX25
00190
x1

TX30
00316
x1

TX40
00242
x1

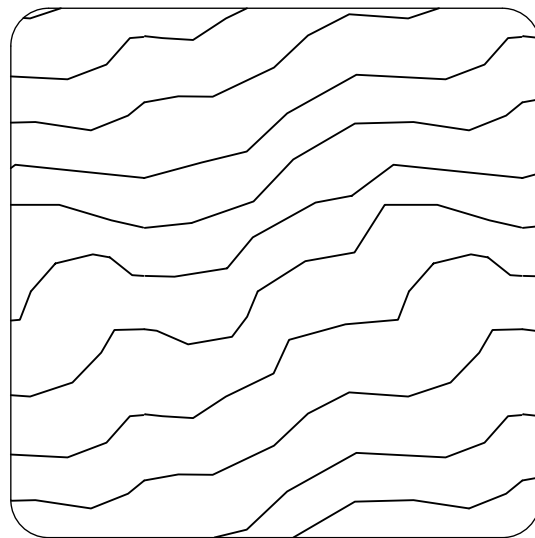






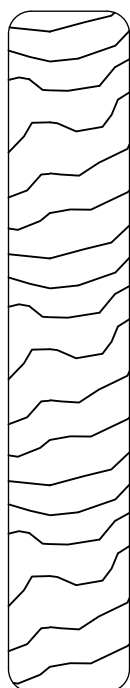
9 x 9 cm

Lp.	Kod	Wymiary [mm]	szt.
1a	04655	90x90x2100mm	1



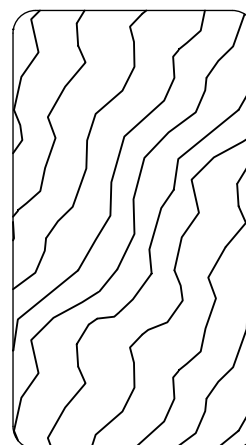
7,0 x 7,0 cm

Lp.	Kod	Wymiary [mm]	szt.
2	04611	70x70x2100mm	4
3	03931	70x70x1850mm	5



1,6 x 9,0 cm

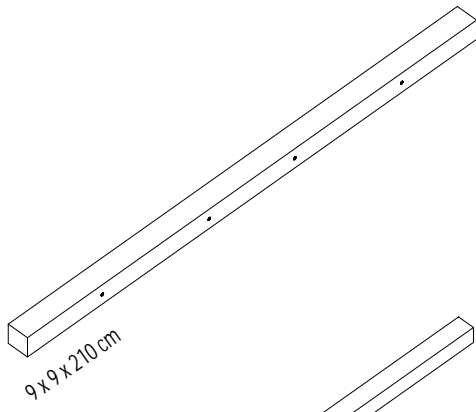
Lp.	Kod	Wymiary [mm]	szt.
15	06567	16x90x1820mm	17
16	05558	16x90x1340mm	6
17	06224	16x90x1270mm	13
18	04645	16x90x1200mm	3
19	05181	16x90x900mm	14
20	04625	16x90x600mm	26



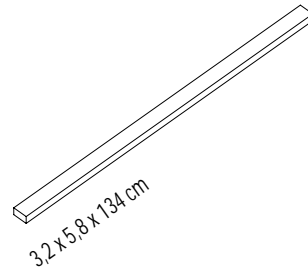
3,2 x 5,8 cm

Lp.	Kod	Wymiary [mm]	szt.
4	05816	32x58x1340mm	2
5a	04613	32x58x1300mm	2
6	06050	32x58x1270mm	2
7	05353	32x58x1168mm	4
8	05725	32x58x900mm	1
9	06569	32x58x728mm	3
10	05832	32x58x720mm	1
11	04615	32x58x690mm	1
12	05327	32x58x620mm	2
13	03100	32x58x600mm	2
14	05355	32x58x540mm	1

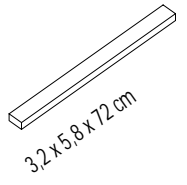
P-1a



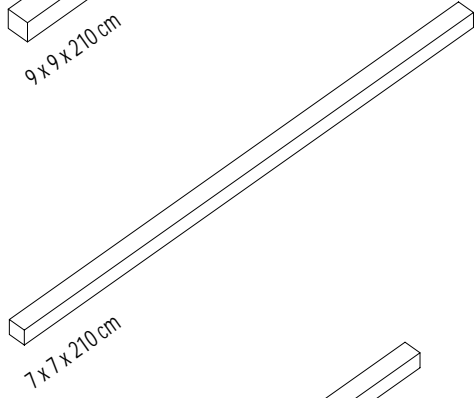
P-4



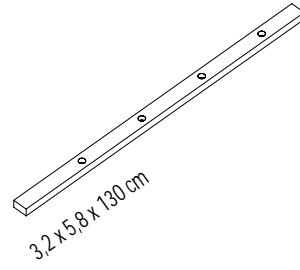
P-10



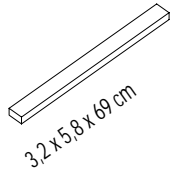
P-2



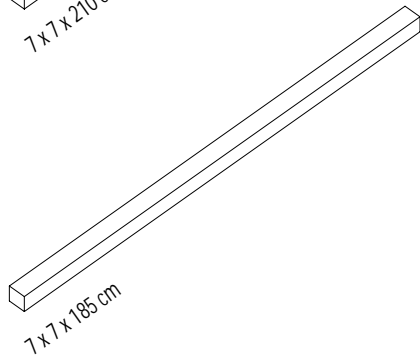
P-5a



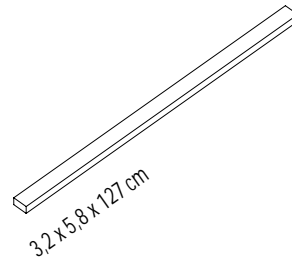
P-11



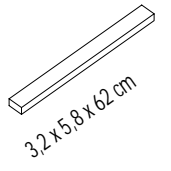
P-3



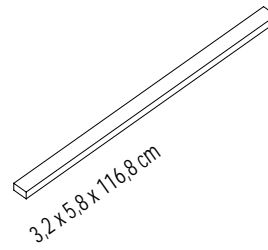
P-6



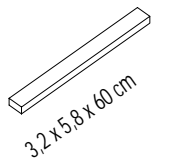
P-12



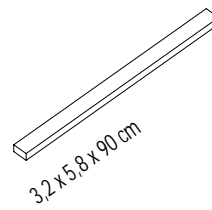
P-7



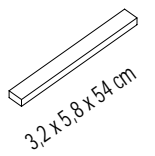
P-13



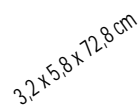
P-8



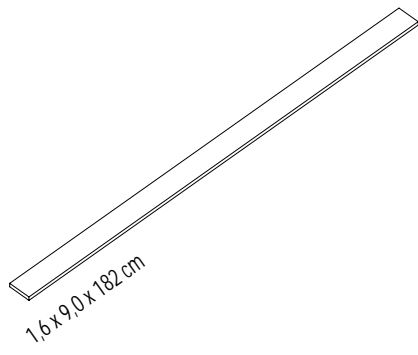
P-14



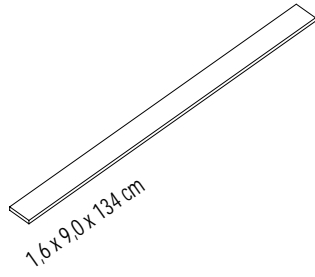
P-9



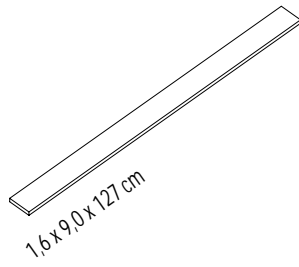
P-15



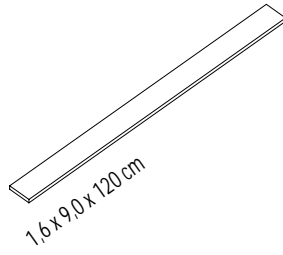
P-16



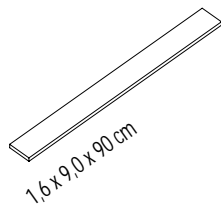
P-17



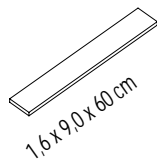
P-18



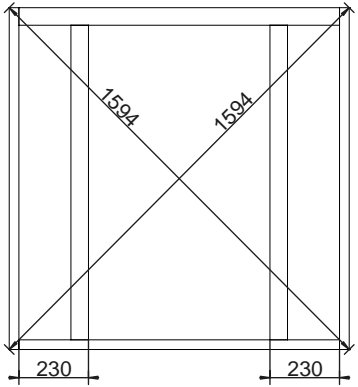
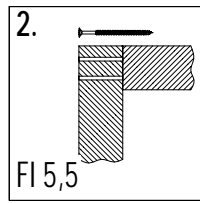
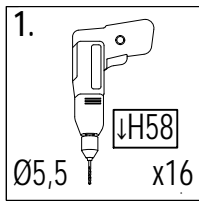
P-19



P-20



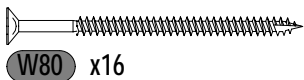
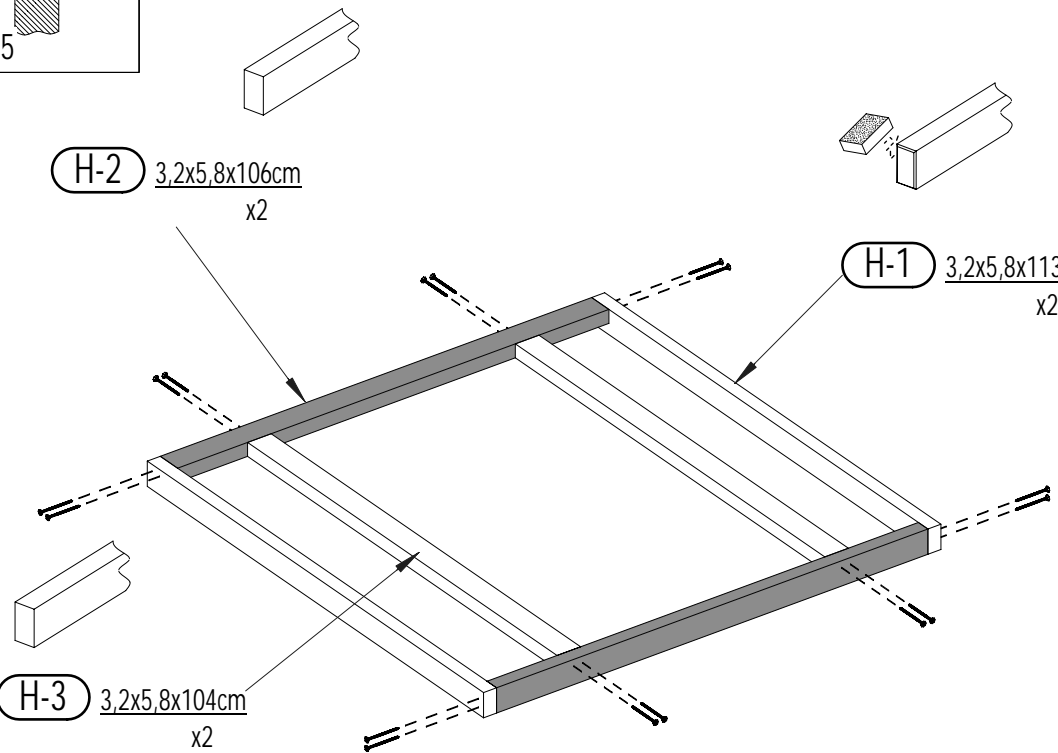
01



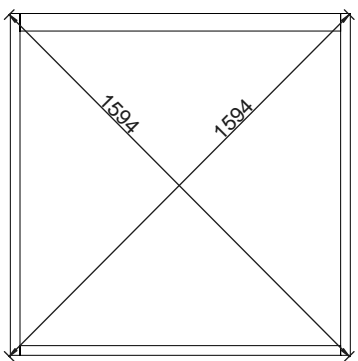
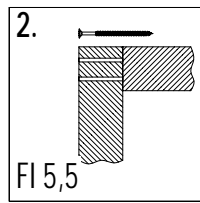
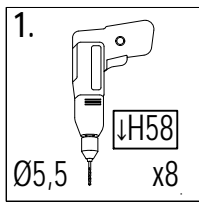
H-2 3,2x5,8x106cm
x2

H-1 3,2x5,8x113cm
x2

H-3 3,2x5,8x104cm
x2

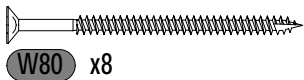
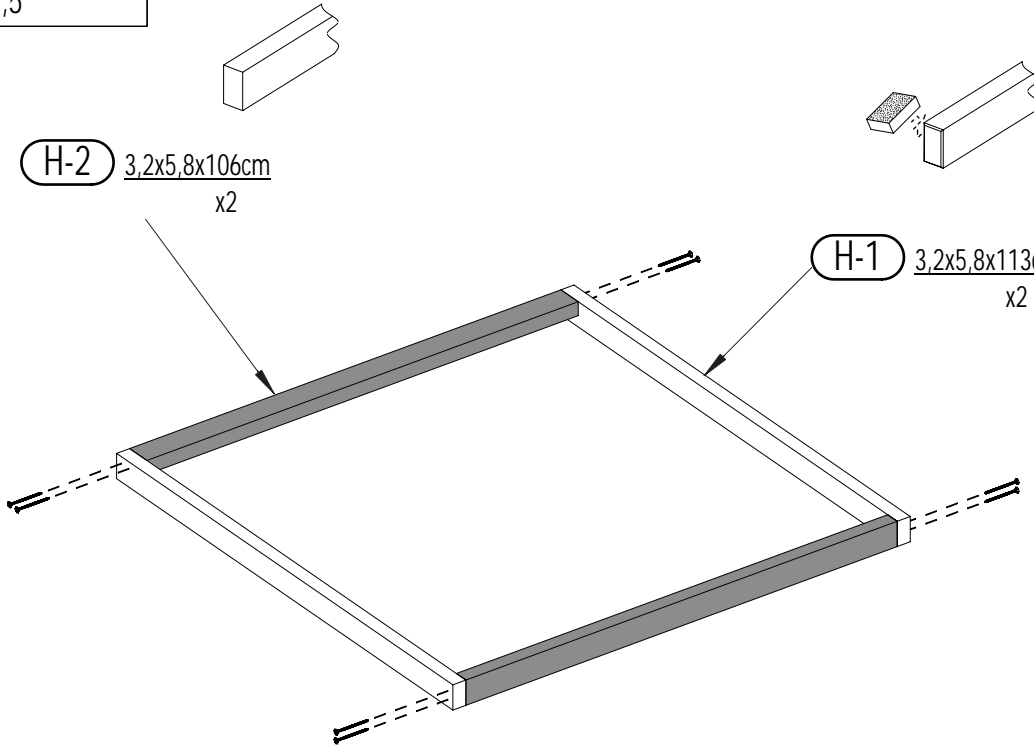


02



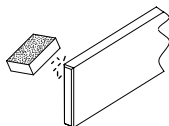
H-2 3,2x5,8x106cm
x2

H-1 3,2x5,8x113cm
x2

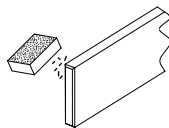
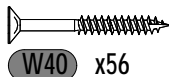
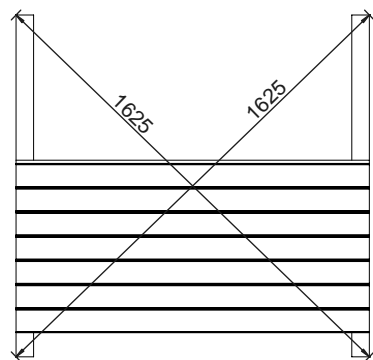
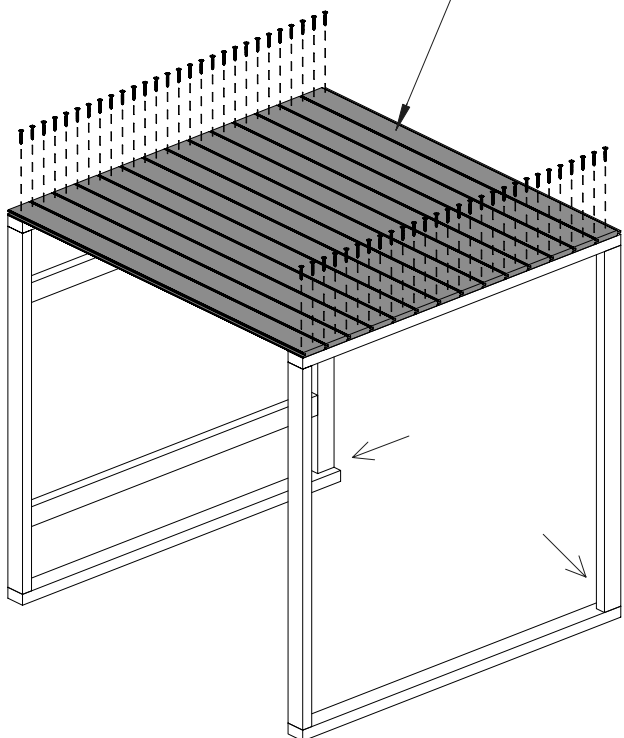
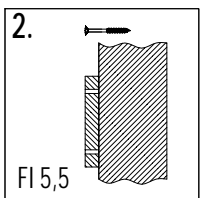
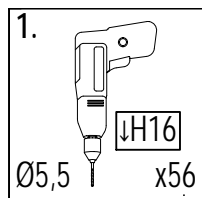


10

Zgodnie z normą PN-EN 71 stosuj zalecenia producenta odnośnie odległości oraz metody mocowania poszczególnych elementów
In compliance with the standard PN-EN 71, apply guidelines of the producer in relation to distances and methods of fastening individual elements

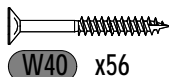
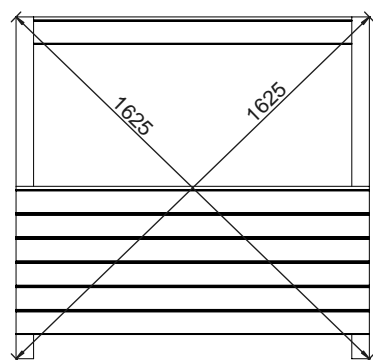
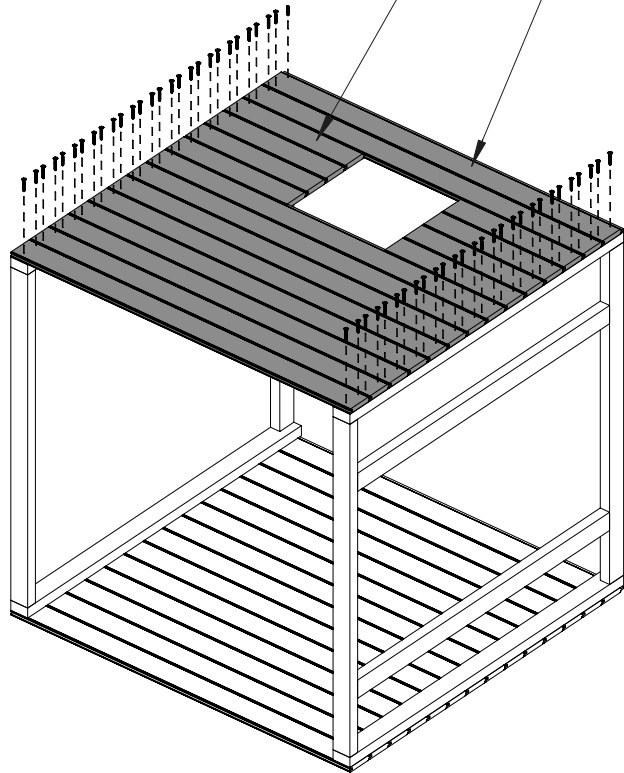
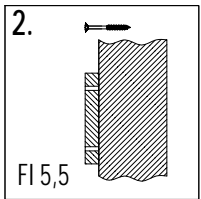
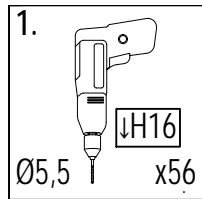


H-10a 1,6x9,0x116,8cm x14



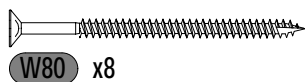
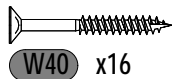
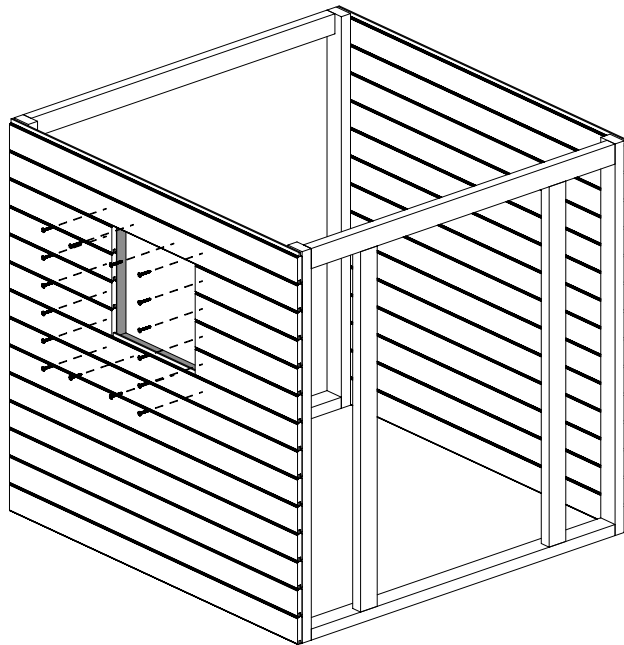
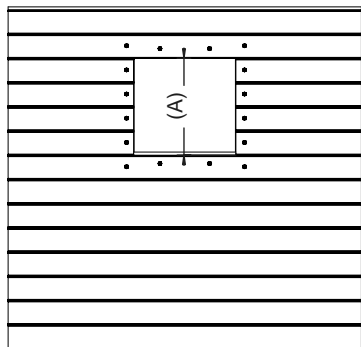
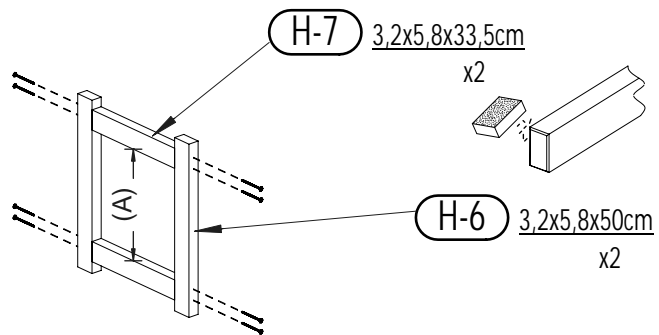
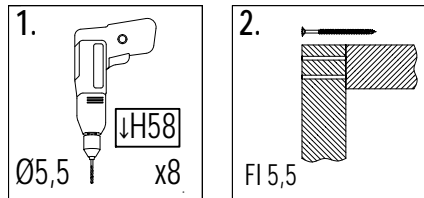
H-15a 1,6x9,0x41,5cm x8

H-10a 1,6x9,0x116,8cm x10

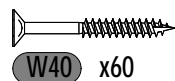
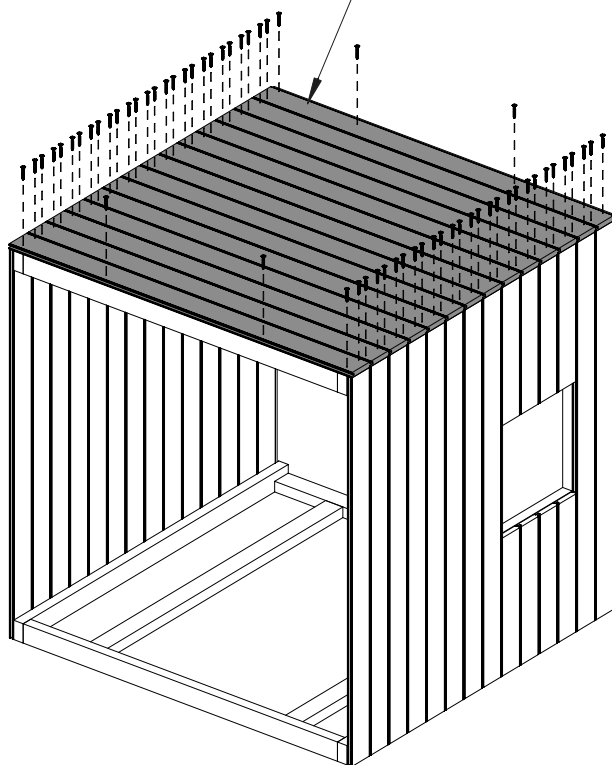
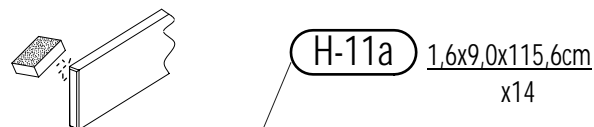
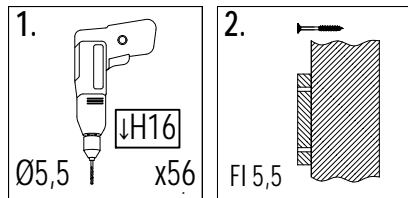


Zgodnie z normą PN-EN 71 stosuj zalecenia producenta odnośnie odległości oraz metody mocowania poszczególnych elementów
In compliance with the standard PN-EN 71, apply guidelines of the producer in relation to distances and methods of fastening individual elements

05



06



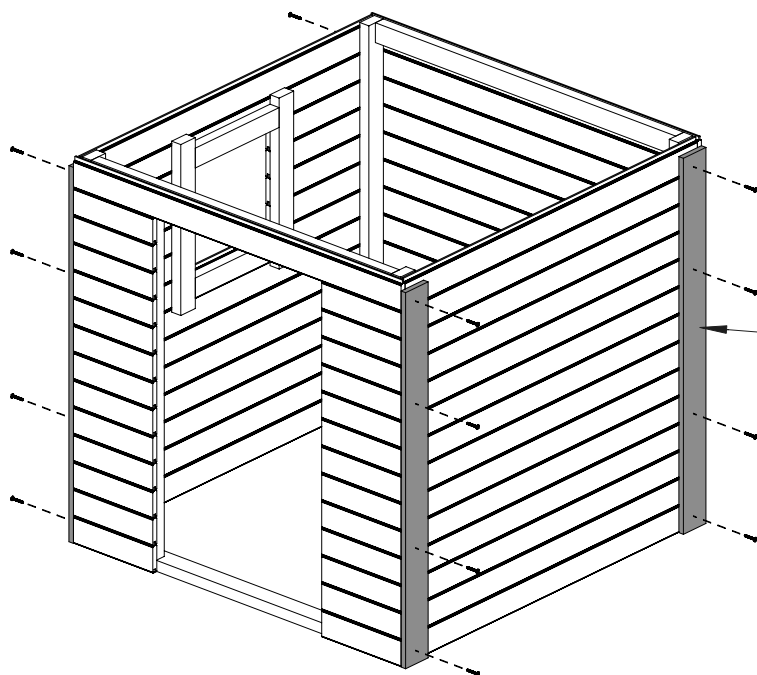
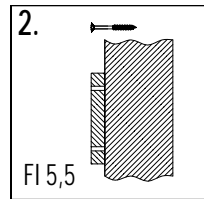
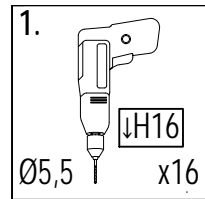
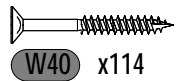
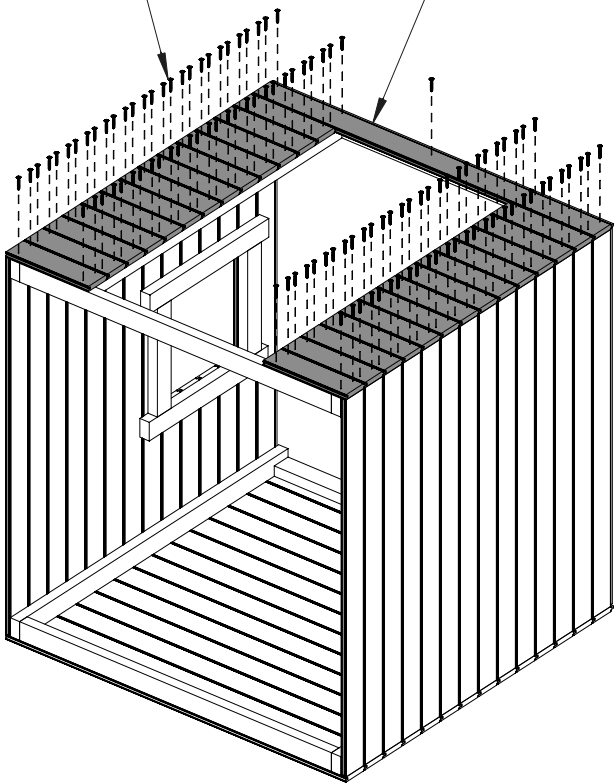
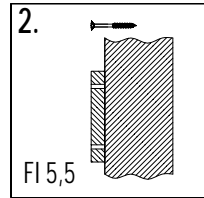
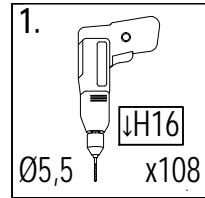
12

Zgodnie z normą PN-EN 71 stosuj zalecenia producenta odnośnie odległości oraz metody mocowania poszczególnych elementów
 In compliance with the standard PN-EN 71, apply guidelines of the producer in relation to distances and methods of fastening individual elements

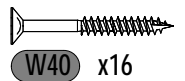
GALAXY L doubleSwing

H-18a 1,6x9,0x28cm x26

H-11a 1,6x9,0x115,6cm x1

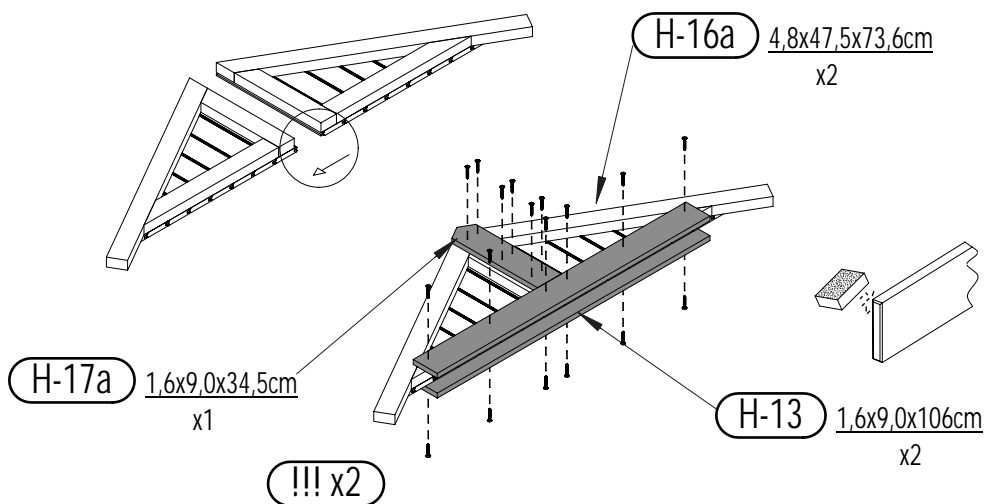
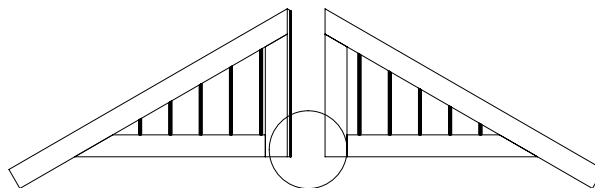
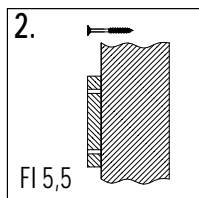
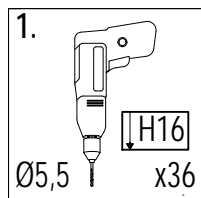


H-12 1,6x9,0x110cm x4



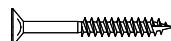
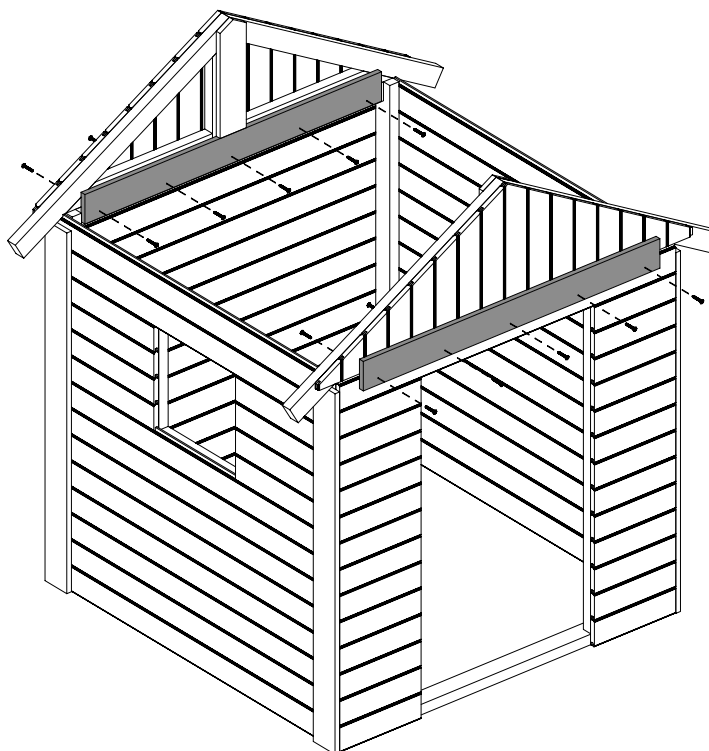
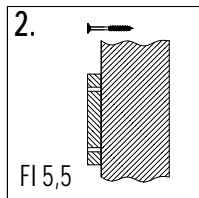
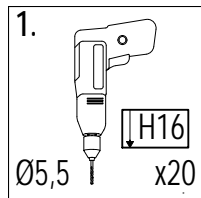
Zgodnie z normą PN-EN 71 stosuj zalecenia producenta odnośnie odległości oraz metody mocowania poszczególnych elementów
 In compliance with the standard PN-EN 71, apply guidelines of the producer in relation to distances and methods of fastening individual elements

09



W40 x18*2 = 36

10

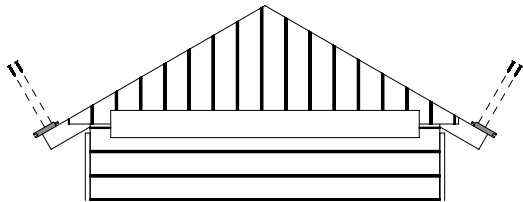


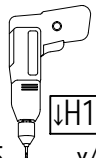
W40 x20

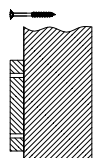
14

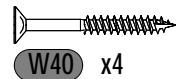
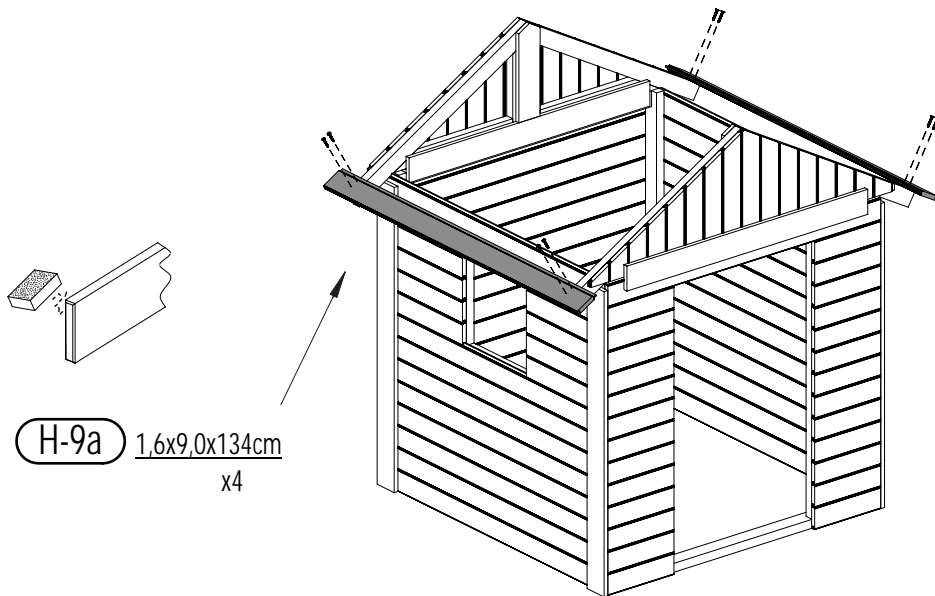
Zgodne z normą PN-EN 71 stosuj zalecenia producenta odnośnie odległości oraz metody mocowania poszczególnych elementów
 In compliance with the standard PN-EN 71, apply guidelines of the producer in relation to distances and methods of fastening individual elements

GALAXY L doubleSwing

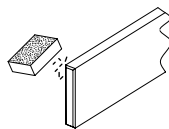


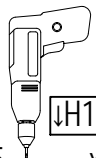
1.  \downarrow H16
Ø5,5 x4

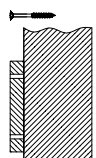
2.  FI 5,5

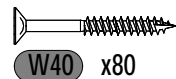
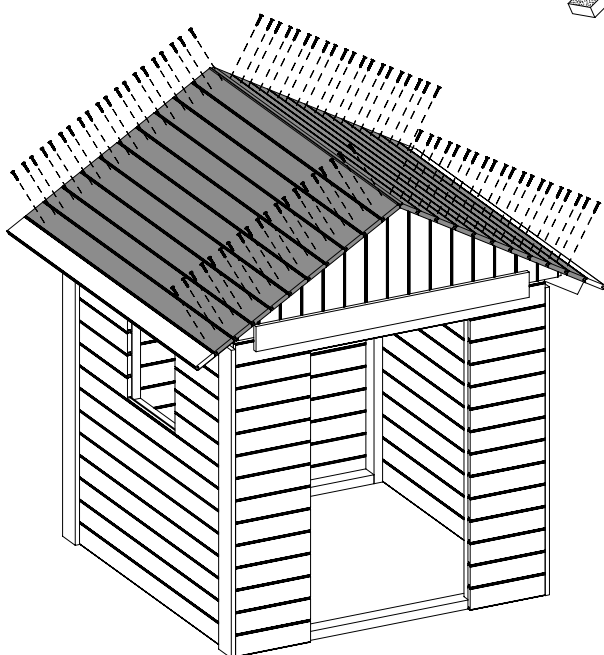


H-9a 1,6x9,0x134cm
x20

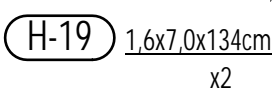
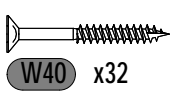
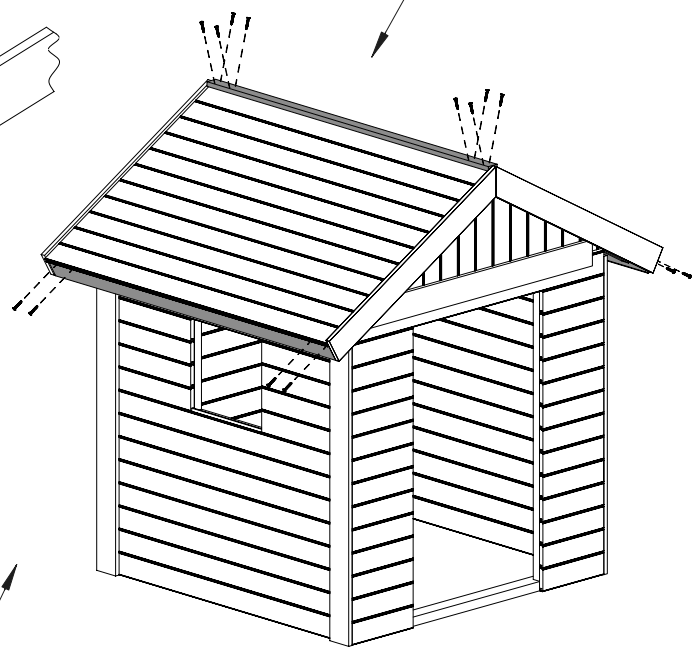
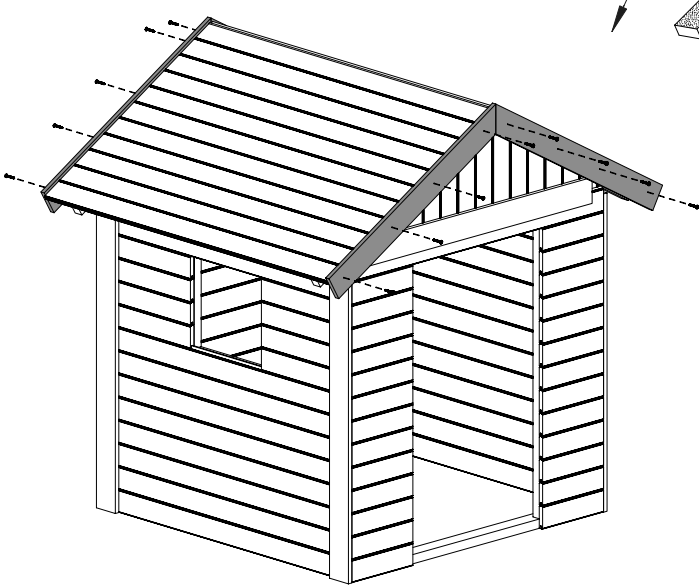
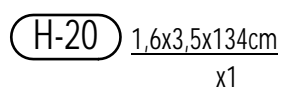
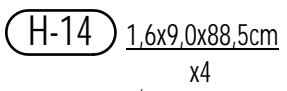
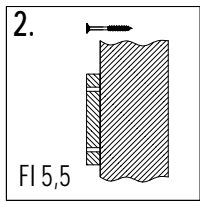
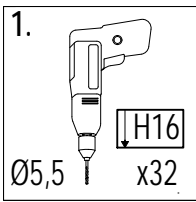
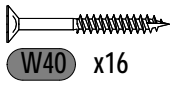
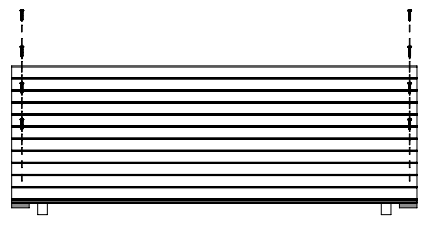
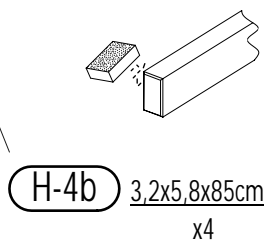
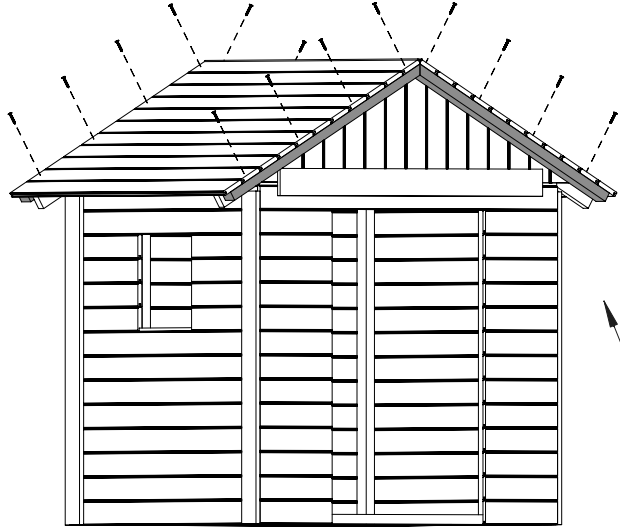
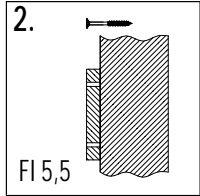
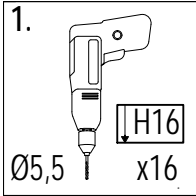


1.  \downarrow H16
Ø5,5 x80

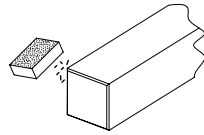
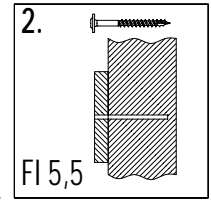
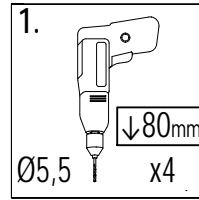
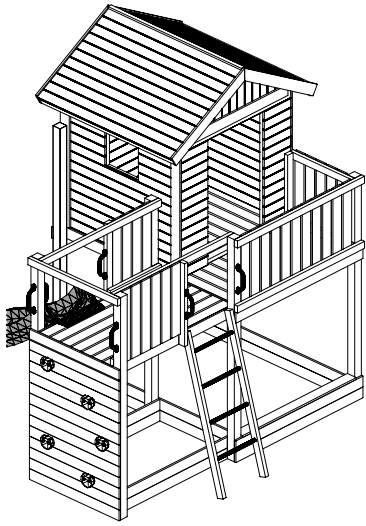
2.  FI 5,5



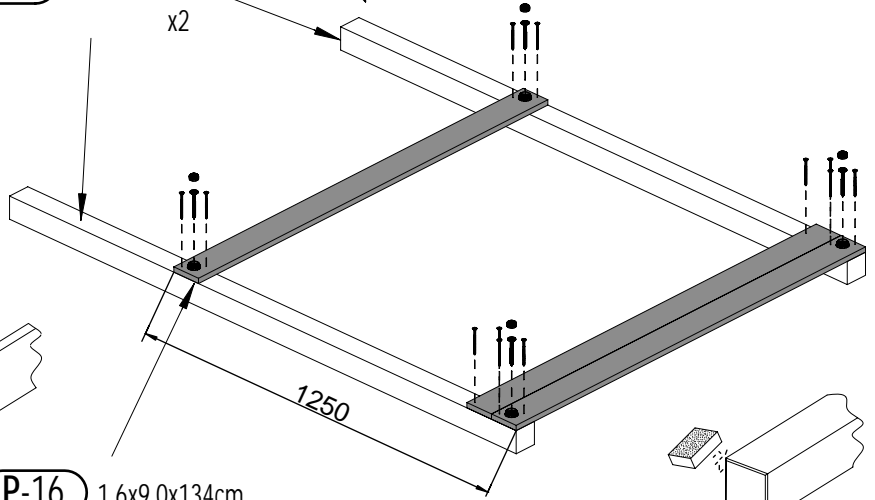
Zgodne z normą PN-EN 71 stosuj zalecenia producenta odnośnie odległości oraz metody mocowania poszczególnych elementów
In compliance with the standard PN-EN 71, apply guidelines of the producer in relation to distances and methods of fastening individual elements



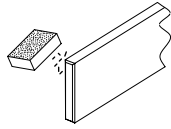
Zgodnie z normą PN-EN 71 stosuj zalecenia producenta odnośnie odległości oraz metody mocowania poszczególnych elementów
In compliance with the standard PN-EN 71, apply guidelines of the producer in relation to distances and methods of fastening individual elements



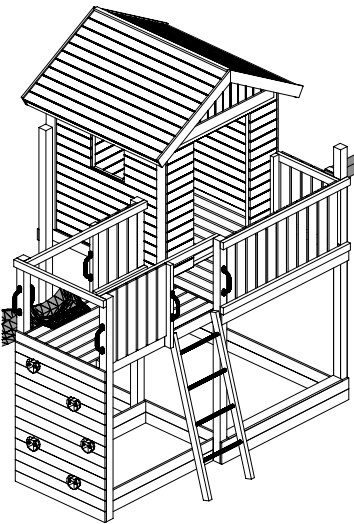
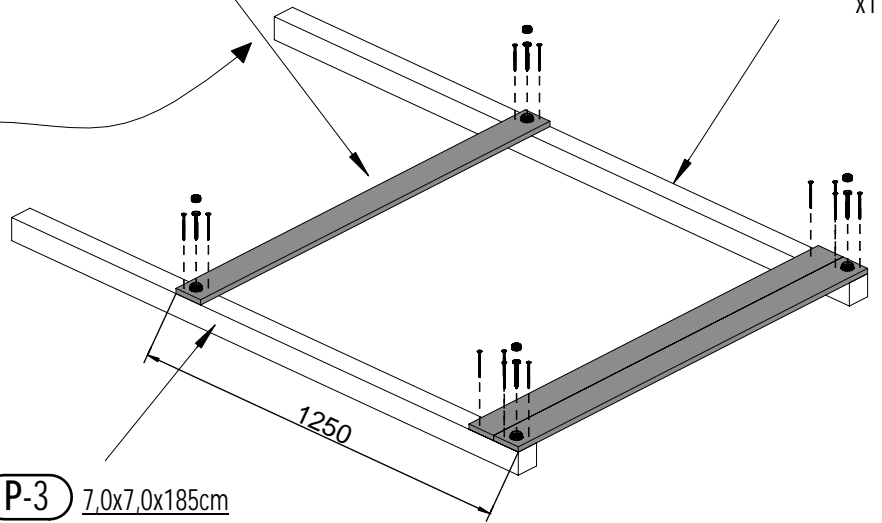
P-3 7,0x7,0x185cm x2



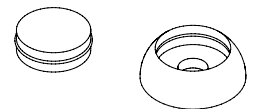
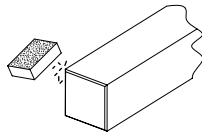
P-16 1,6x9,0x134cm x3



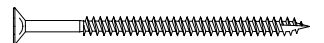
P-2 7,0x7,0x210cm x1



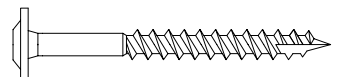
P-3 7,0x7,0x185cm x1



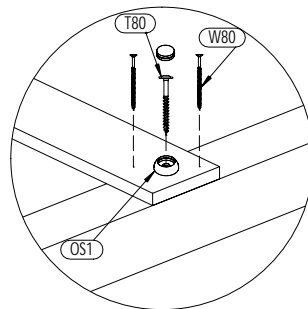
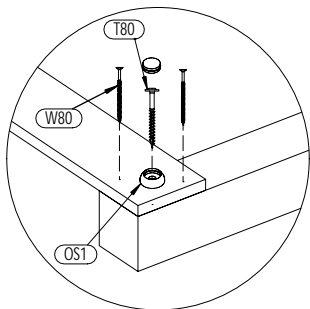
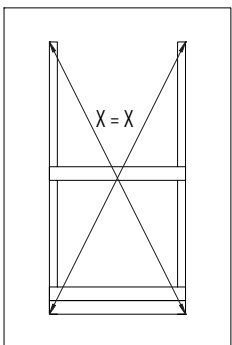
OS1 x4



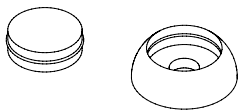
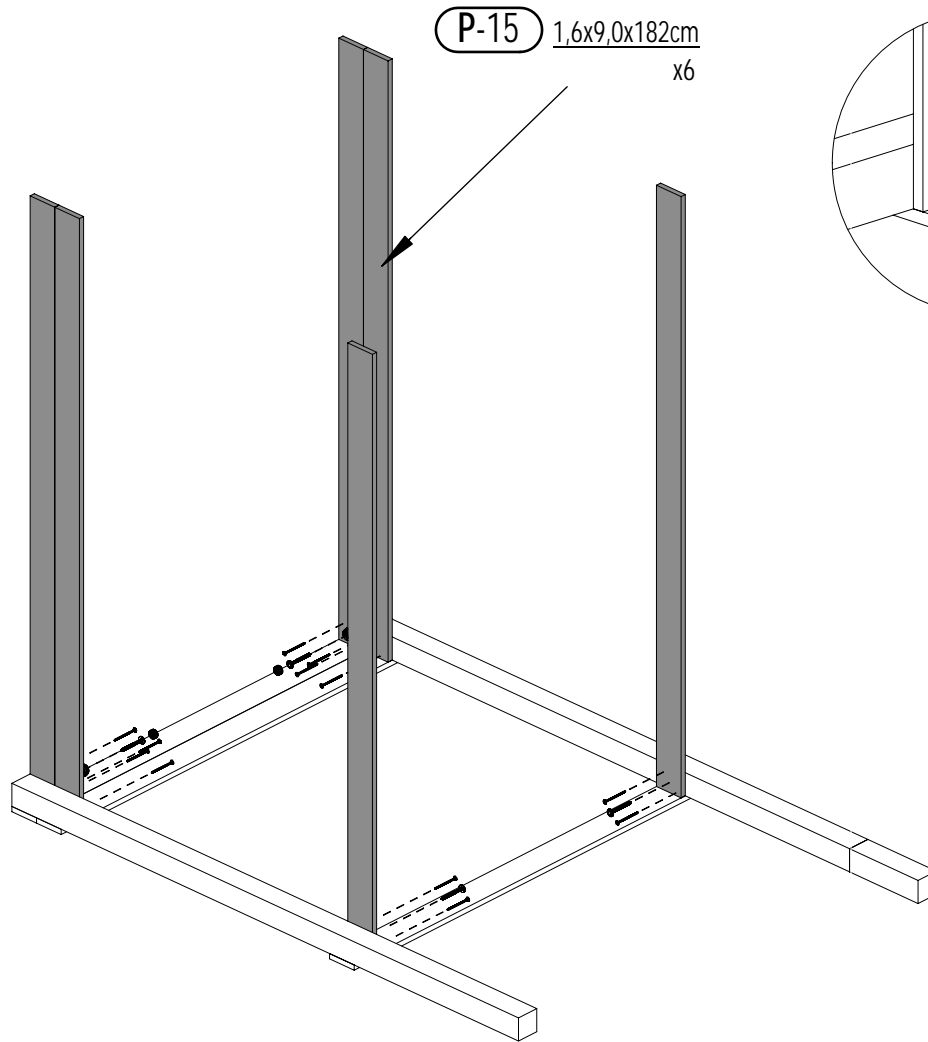
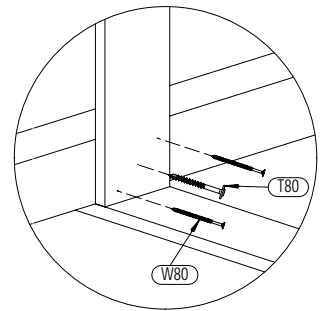
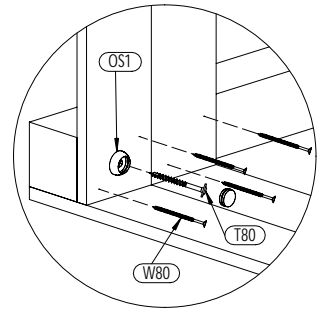
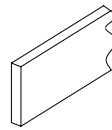
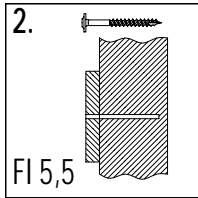
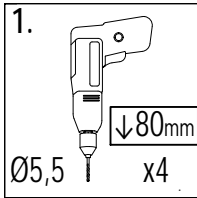
W80 x12



T80 x4



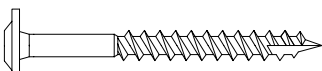
Zgodnie z normą PN-EN 71 stosuj zalecenia producenta odnośnie odległości oraz metody mocowania poszczególnych elementów
In compliance with the standard PN-EN 71, apply guidelines of the producer in relation to distances and methods of fastening individual elements



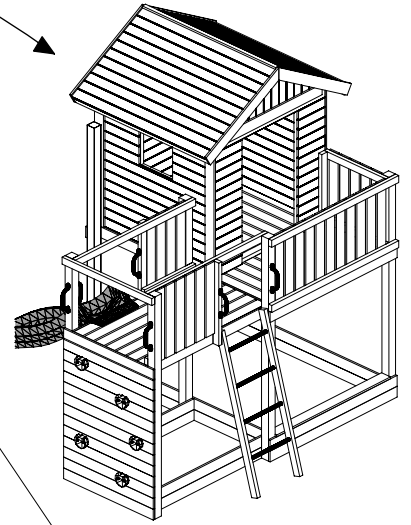
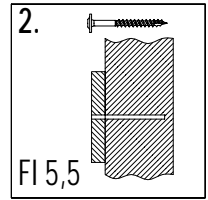
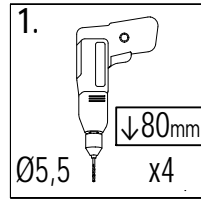
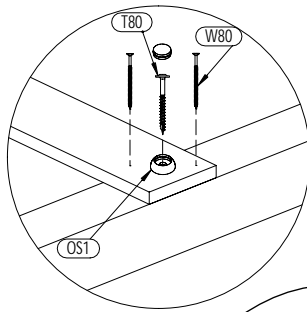
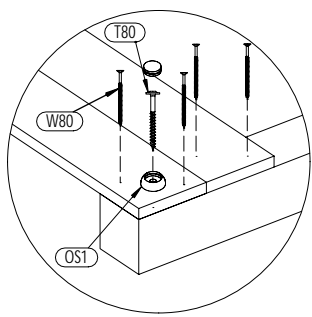
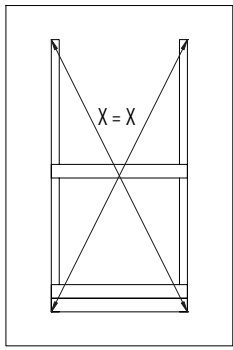
OS1 x2



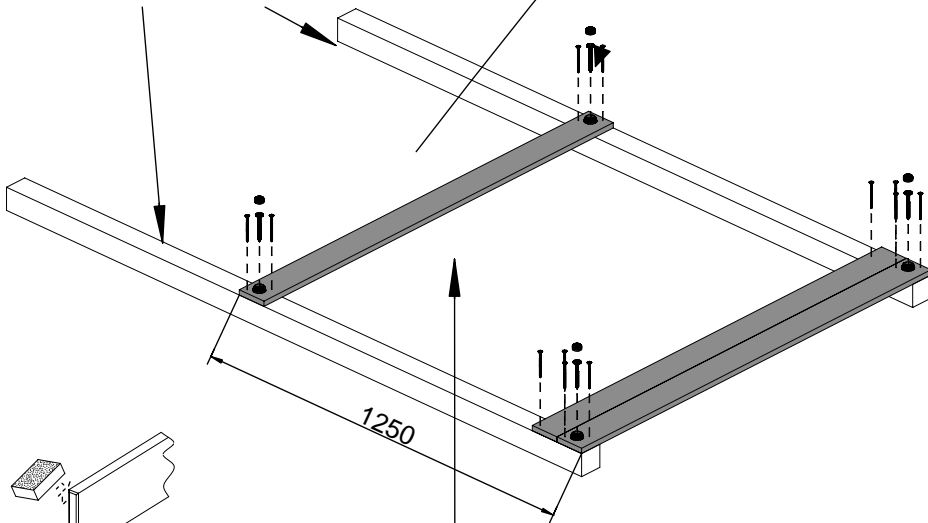
W80 x12



T80 x4

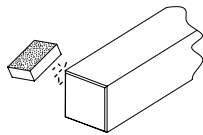


P-2 7,0x7,0x210cm
x2

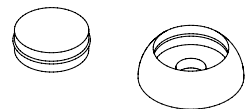
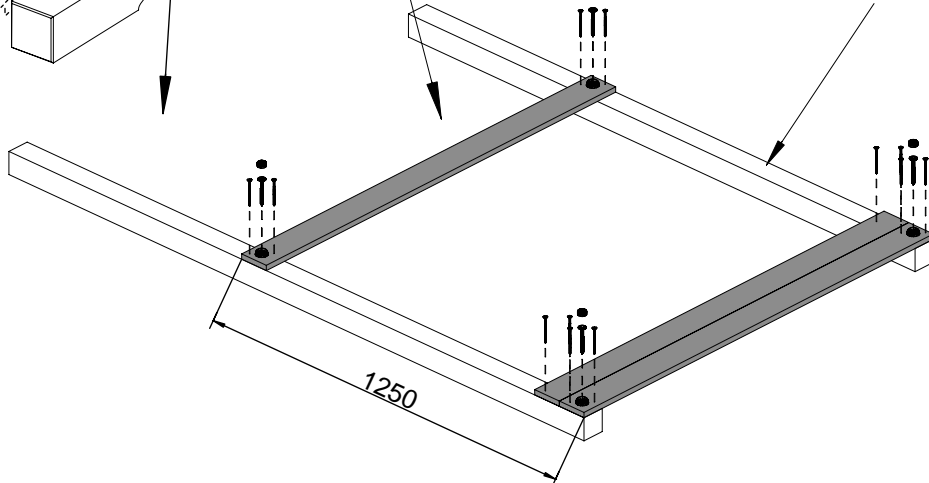
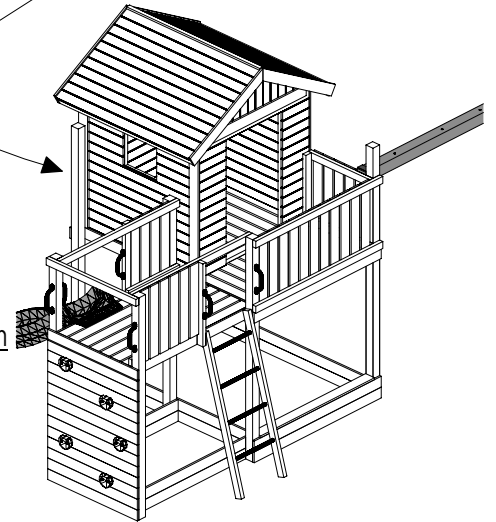


P-16 1,6x9,0x134cm
x3

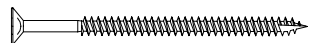
P-2 7,0x7,0x210cm
x1



P-3 7,0x7,0x185cm
x1



OS1 x4

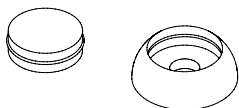
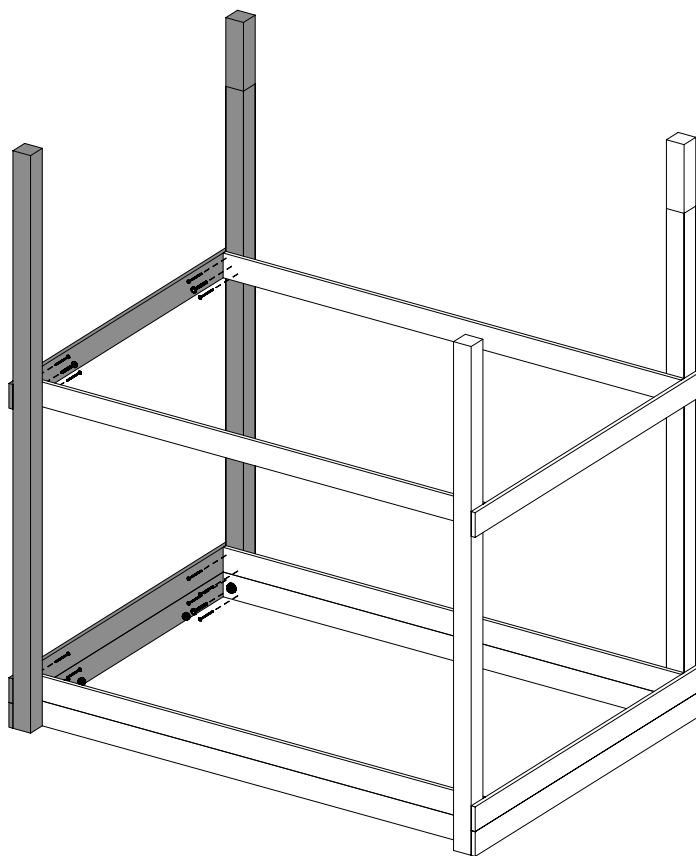
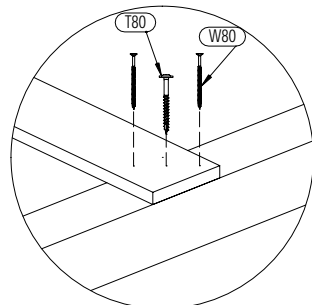
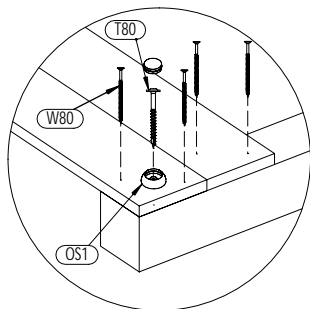
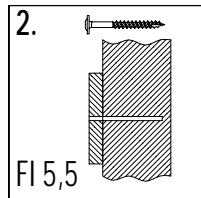
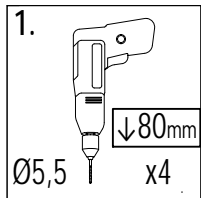


W80 x12



T80 x4

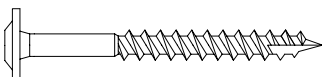
Zgodnie z normą PN-EN 71 stosuj zalecenia producenta odnośnie odległości oraz metody mocowania poszczególnych elementów
In compliance with the standard PN-EN 71, apply guidelines of the producer in relation to distances and methods of fastening individual elements



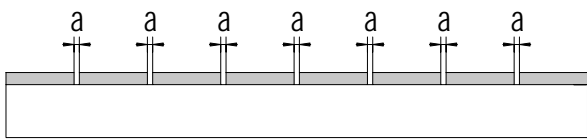
OS1 x2



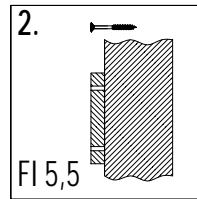
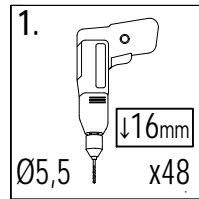
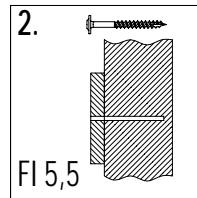
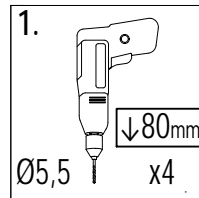
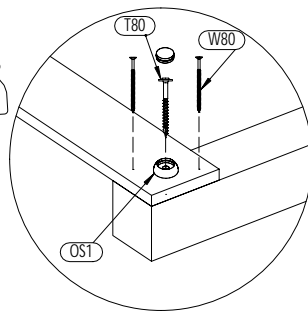
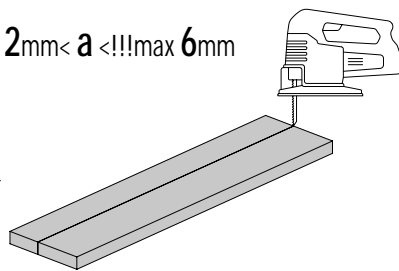
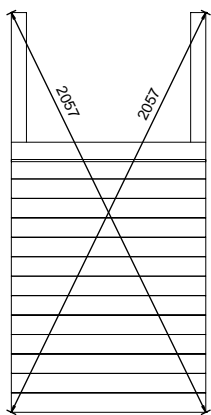
W80 x12



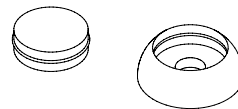
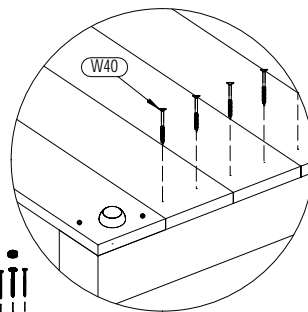
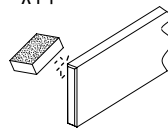
T80 x4



!!!min 2mm < a < !!!max 6mm



P-19 1,6x9,0x90cm
x14



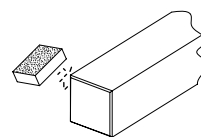
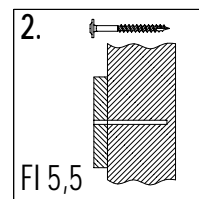
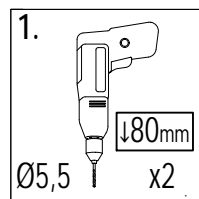
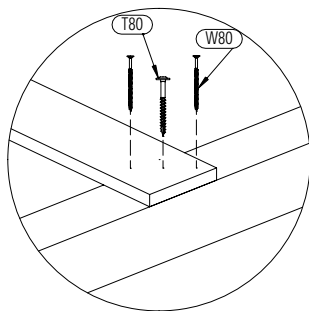
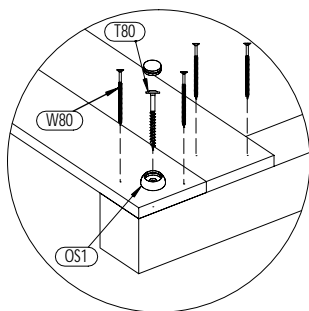
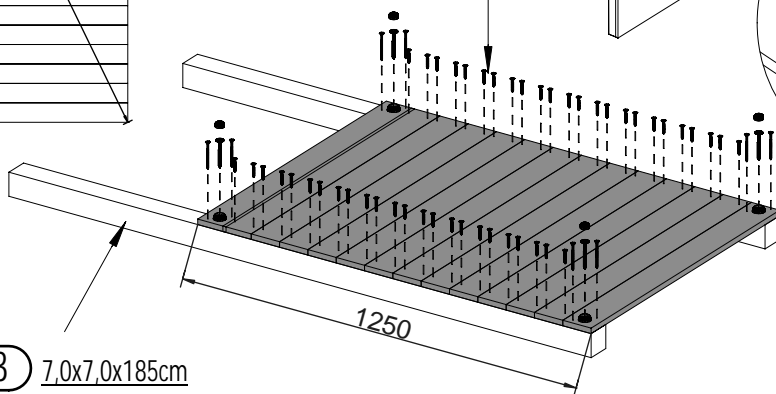
OS1 x4

W40 x48

W80 x4

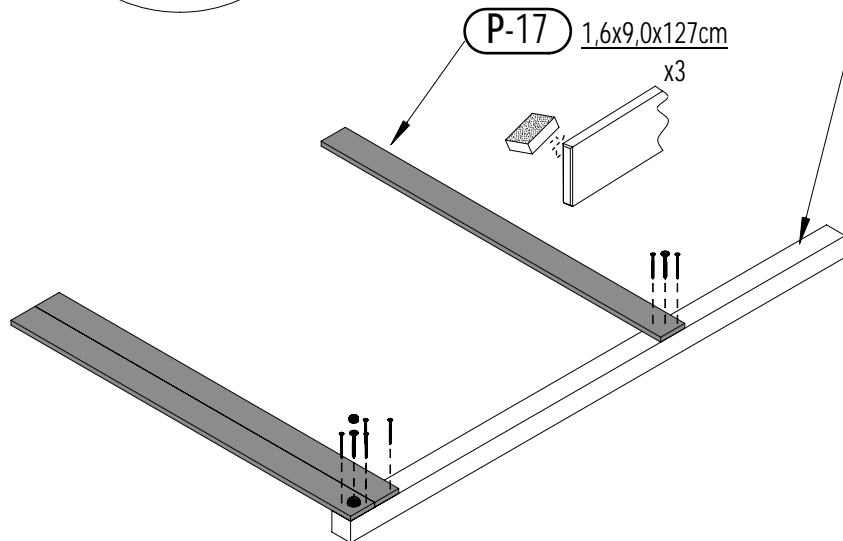
T80 x4

P-3 7,0x7,0x185cm
x2



P-17 1,6x9,0x127cm
x3

P-3 7,0x7,0x185cm
x1

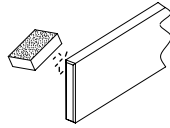
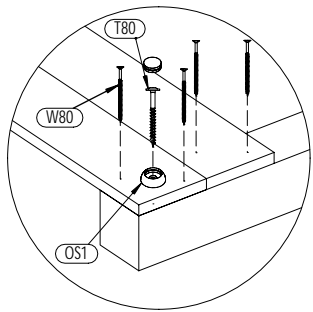
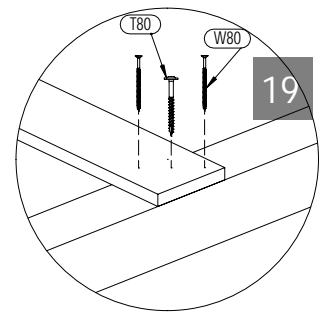
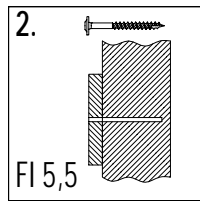
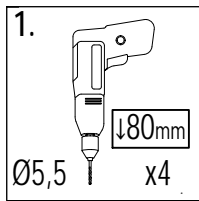


OS1 x1

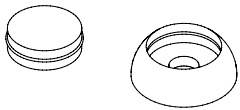
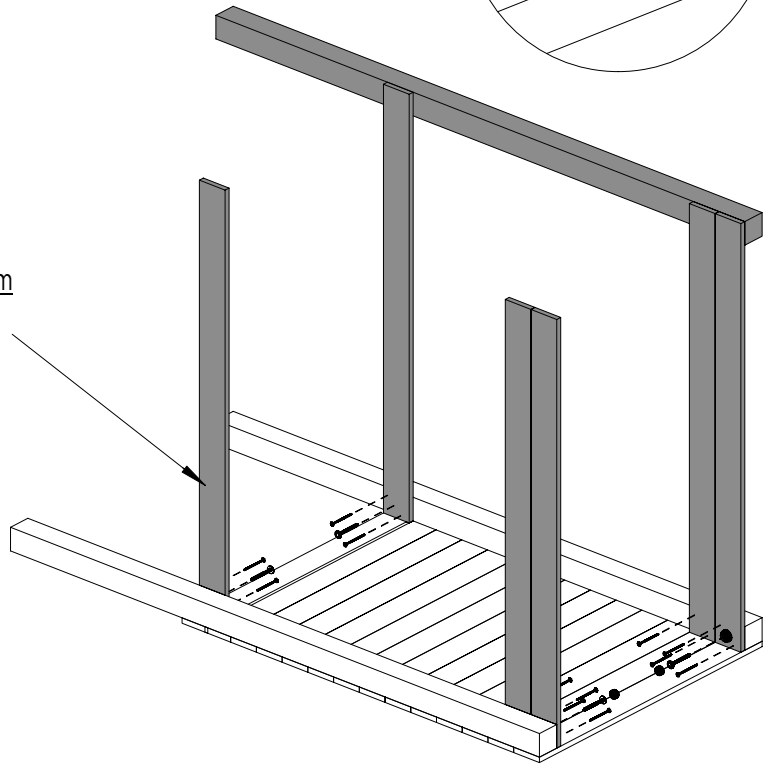
W80 x6

T80 x2

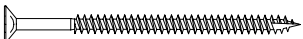
Zgodnie z normą PN-EN 71 stosuj zalecenia producenta odnośnie odległości oraz metody mocowania poszczególnych elementów
In compliance with the standard PN-EN 71, apply guidelines of the producer in relation to distances and methods of fastening individual elements



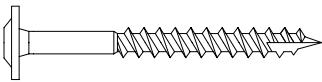
P-17 1,6x9,0x127cm
x3



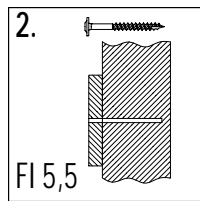
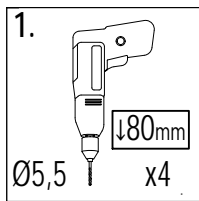
OS1 x2



W80 x12



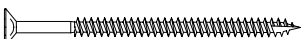
T80 x4



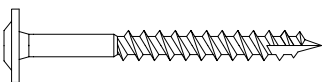
20



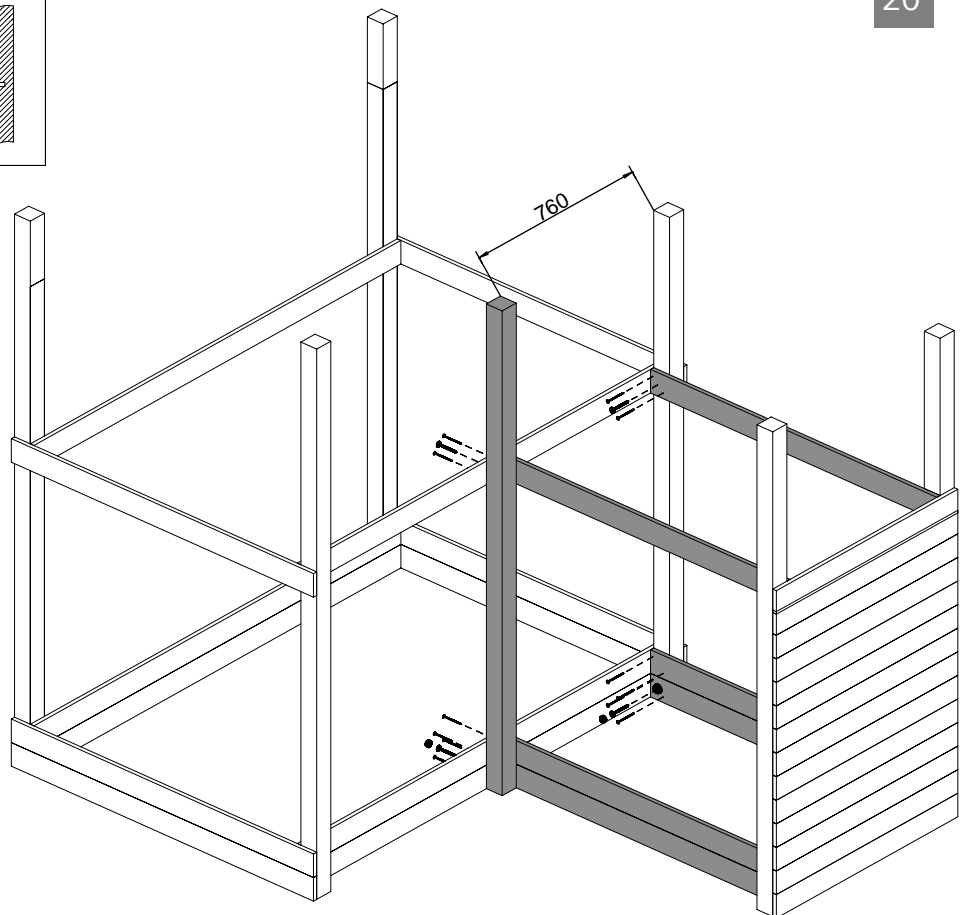
OS1 x2

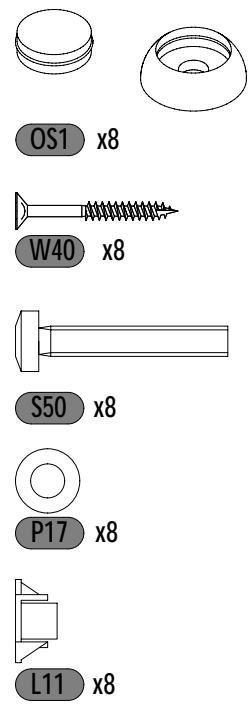
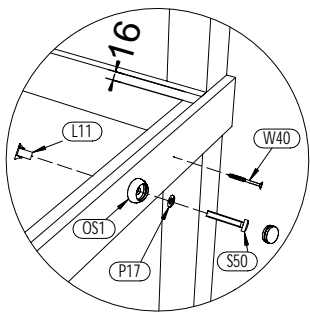
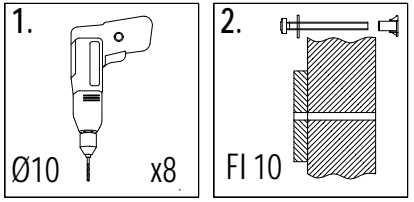
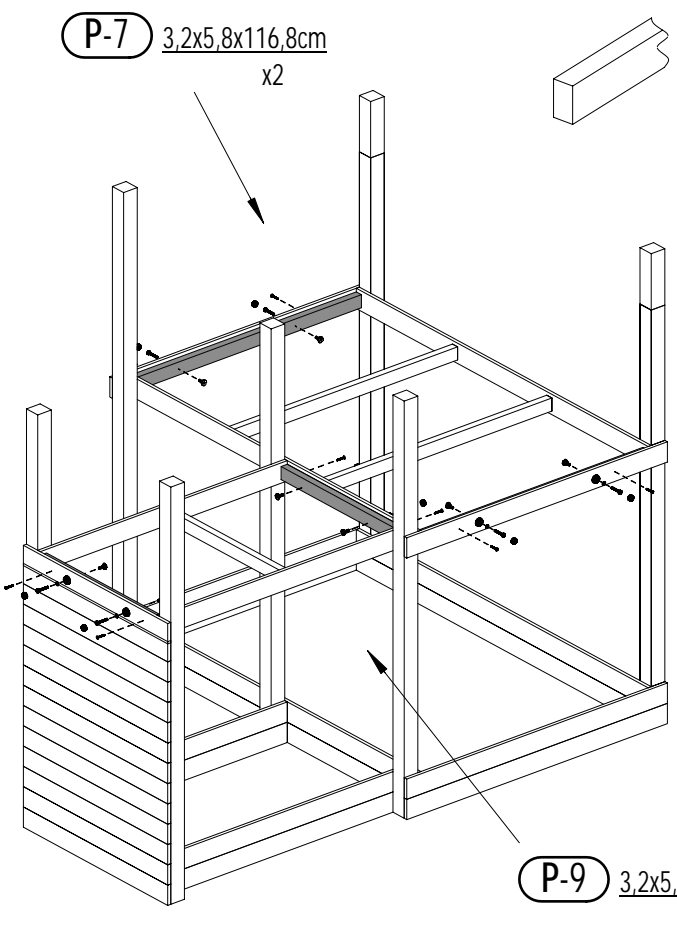
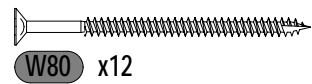
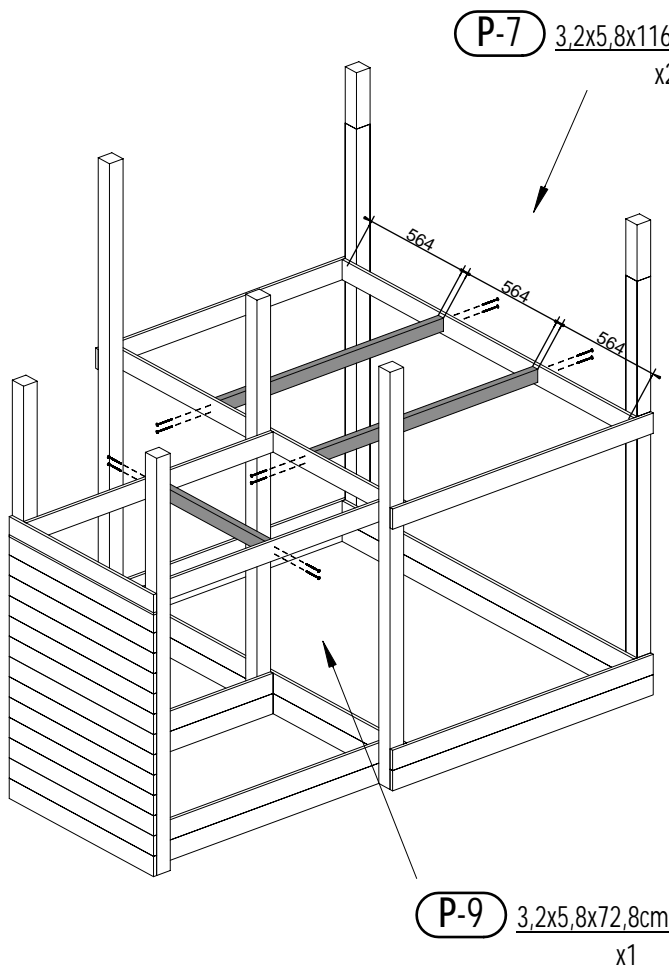


W80 x12



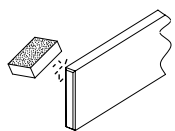
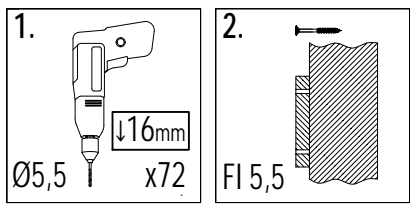
T80 x4



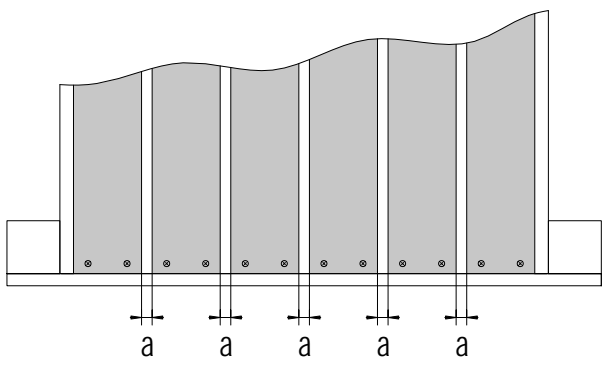


Zgodnie z normą PN-EN 71 stosuj zalecenia producenta odnośnie odległości oraz metody mocowania poszczególnych elementów
 In compliance with the standard PN-EN 71, apply guidelines of the producer in relation to distances and methods of fastening individual elements

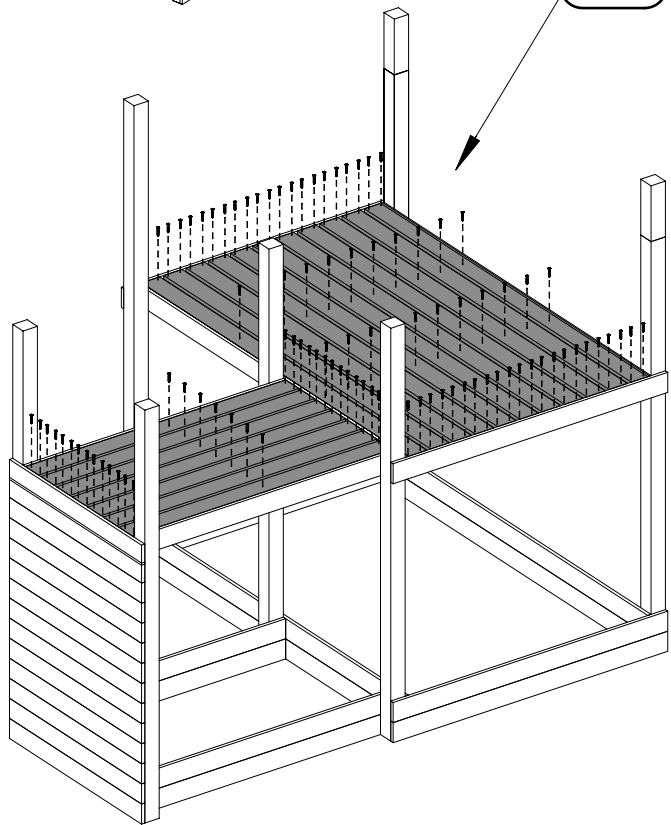
25



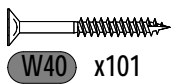
P-15 1,6x9,0x182cm
x11



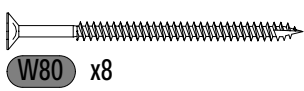
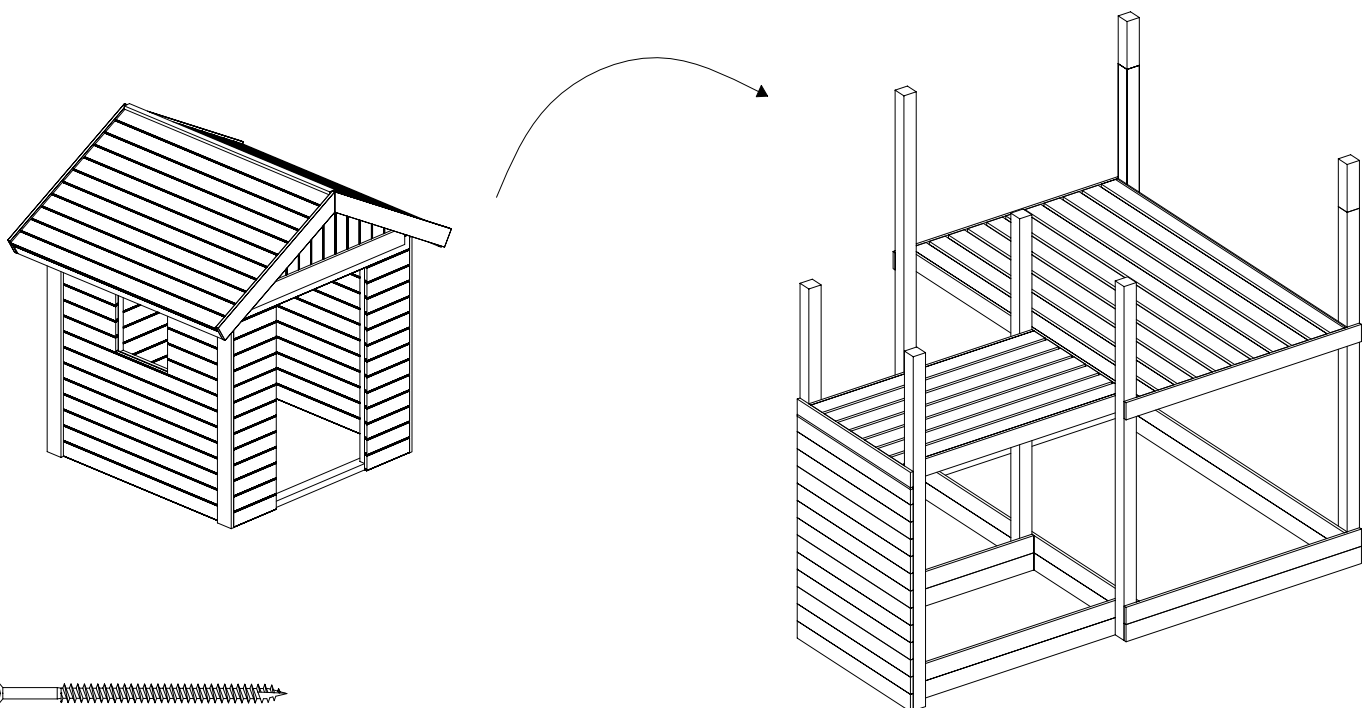
!!!min 13mm < a < !!!max 16mm



P-17 1,6x9,0x127cm
x7



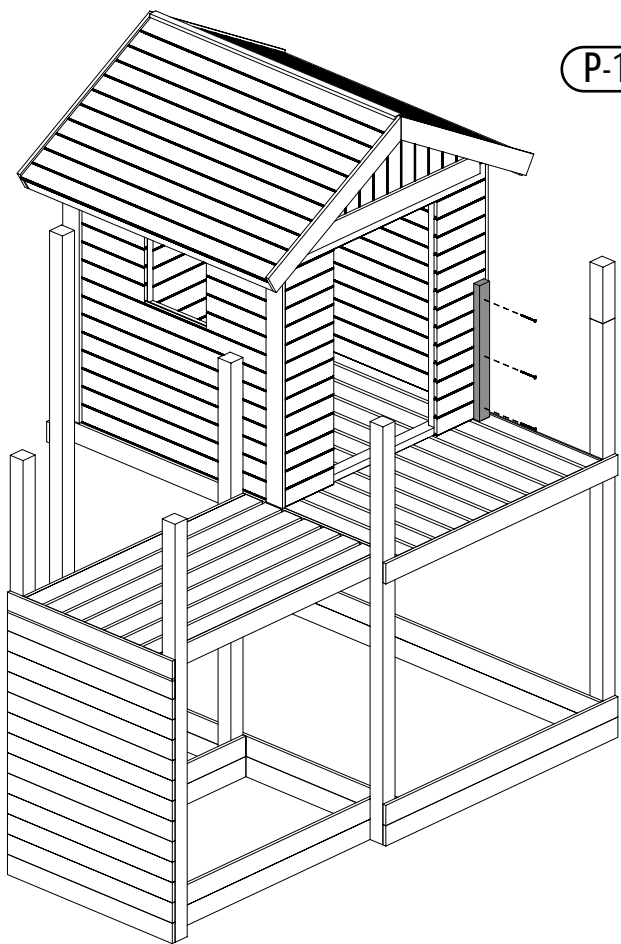
26



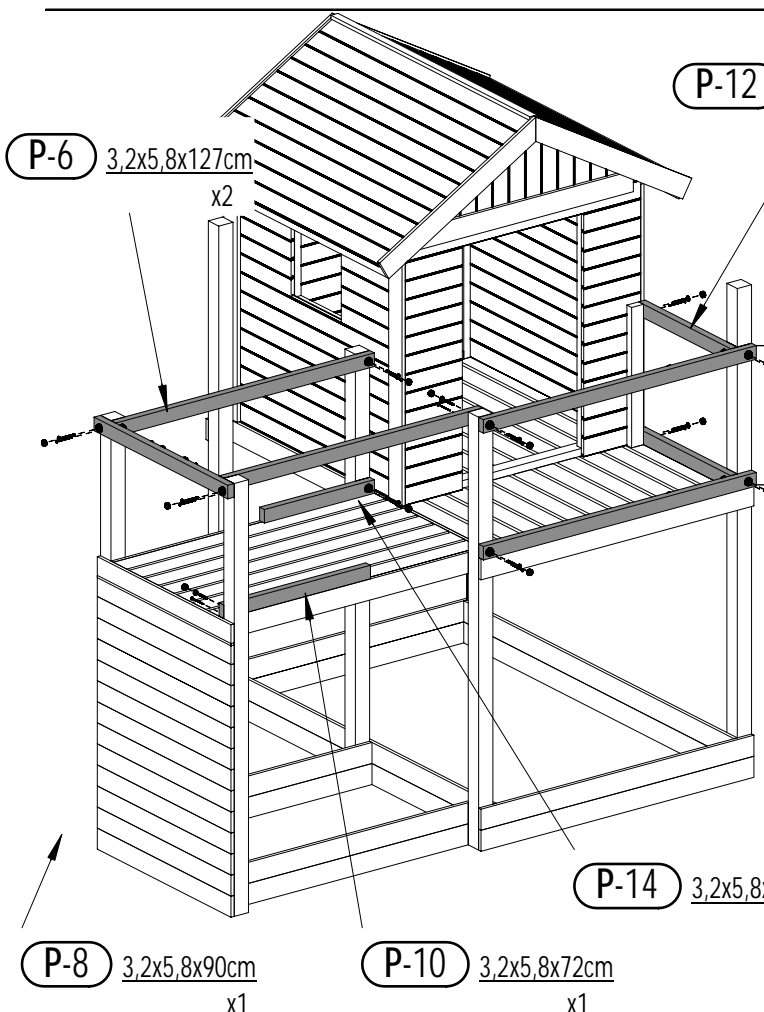
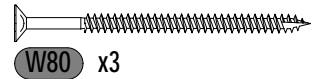
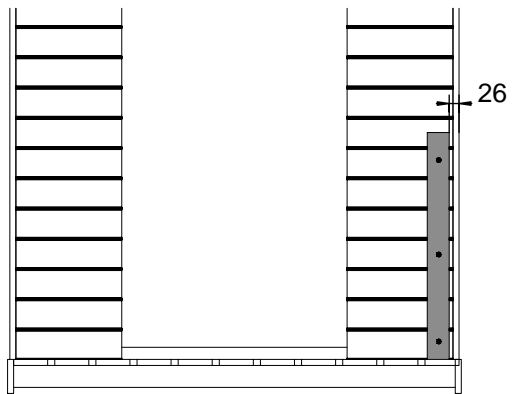
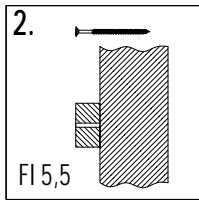
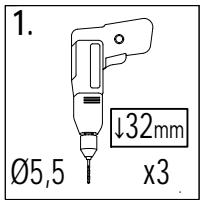
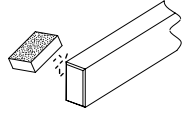
24

Zgodne z normą PN-EN 71 stosuj zalecenia producenta odnośnie odległości oraz metody mocowania poszczególnych elementów
In compliance with the standard PN-EN 71, apply guidelines of the producer in relation to distances and methods of fastening individual elements

GALAXY L doubleSwing



P-13 3,2x5,8x60cm x1



P-6 3,2x5,8x127cm x2

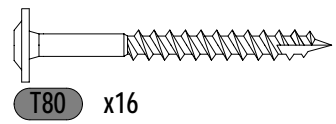
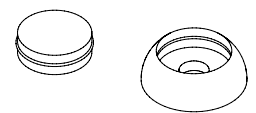
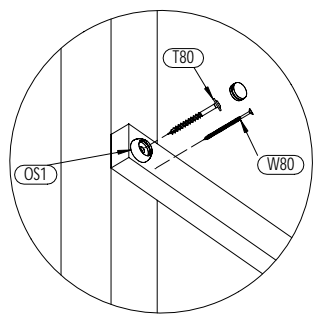
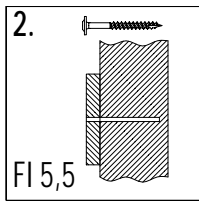
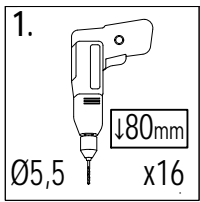
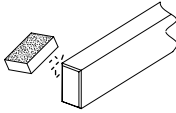
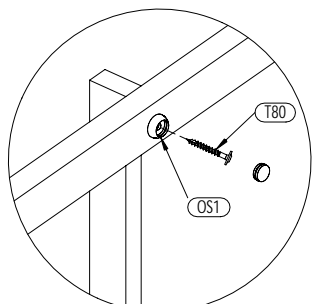
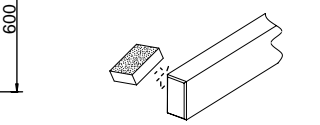
P-12 3,2x5,8x62cm x2

P-4 3,2x5,8x134cm x2

P-14 3,2x5,8x54cm x1

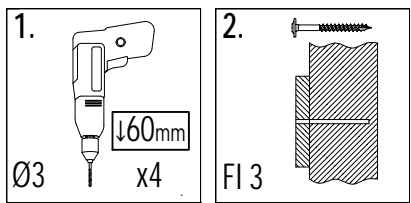
P-8 3,2x5,8x90cm x1

P-10 3,2x5,8x72cm x1

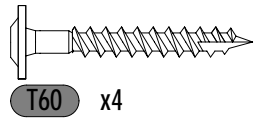
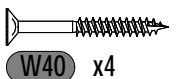
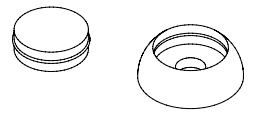
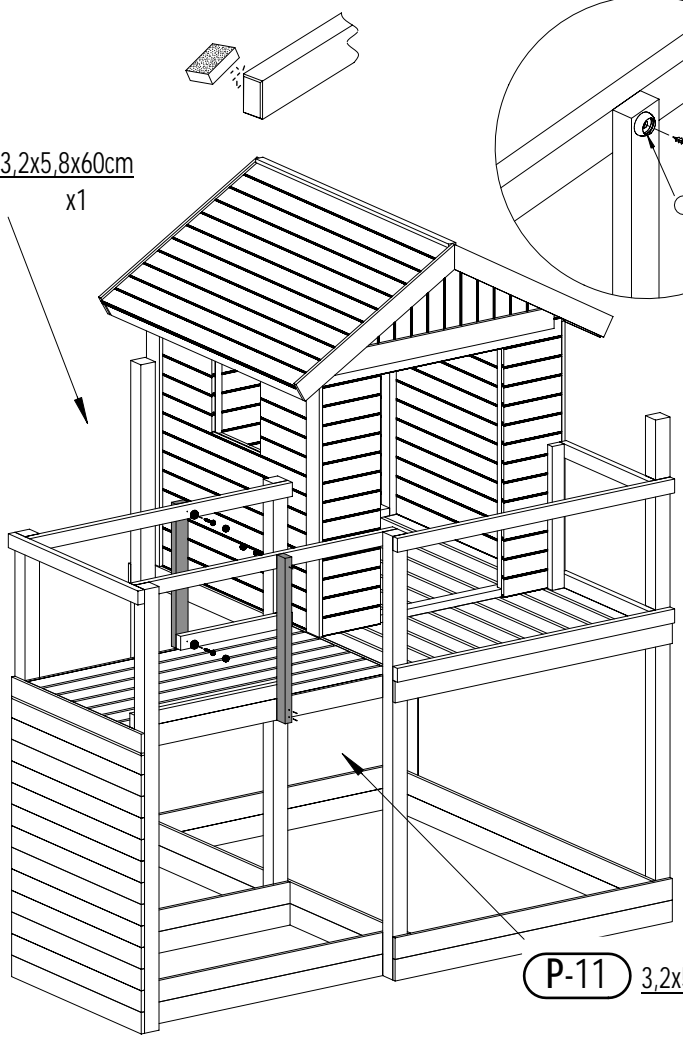
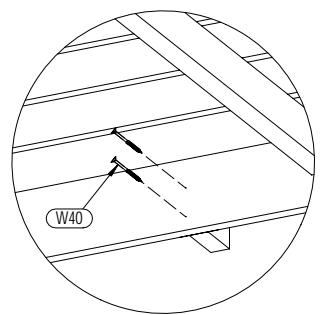
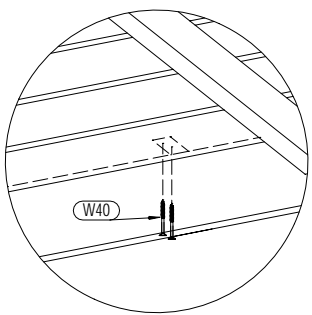
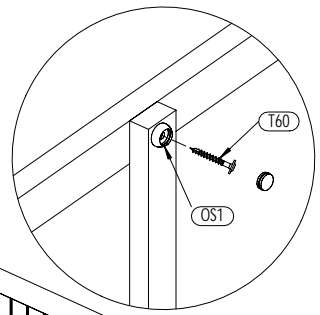


Zgodnie z normą PN-EN 71 stosuj zalecenia producenta odnośnie odległości oraz metody mocowania poszczególnych elementów
In compliance with the standard PN-EN 71, apply guidelines of the producer in relation to distances and methods of fastening individual elements

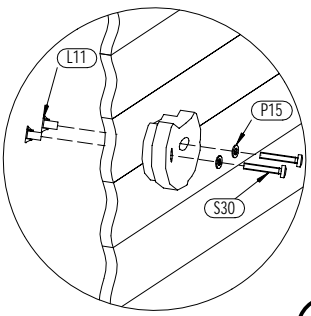
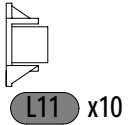
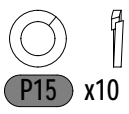
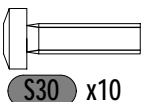
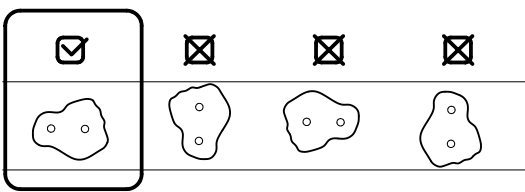
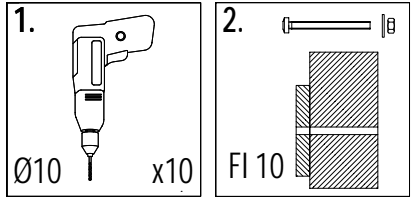
29



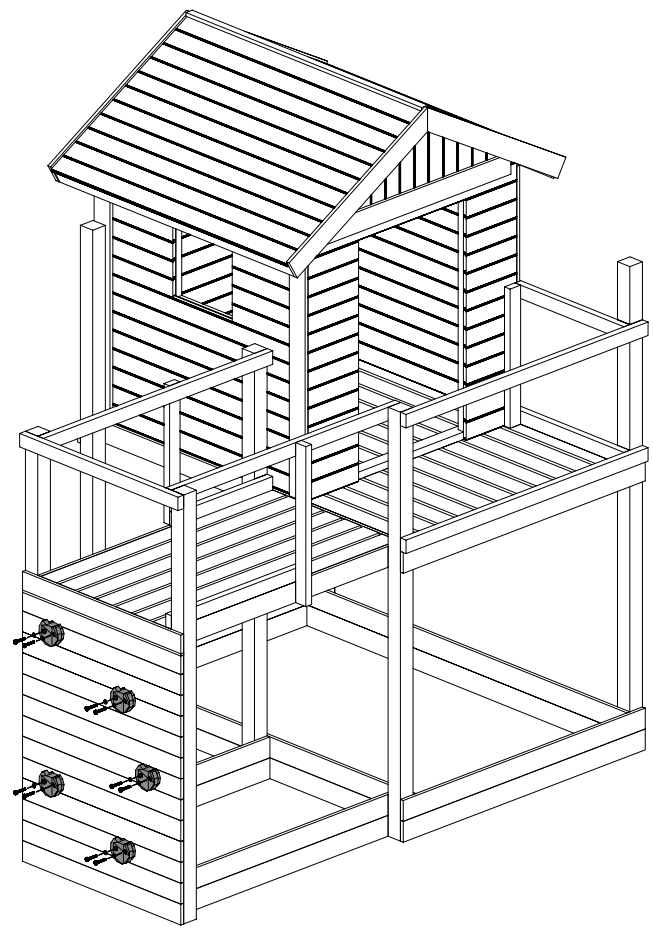
P-13 3,2x5,8x60cm x1



30

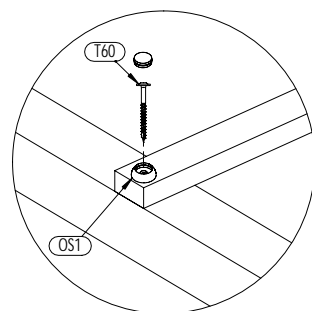
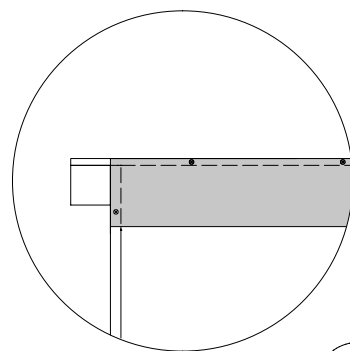
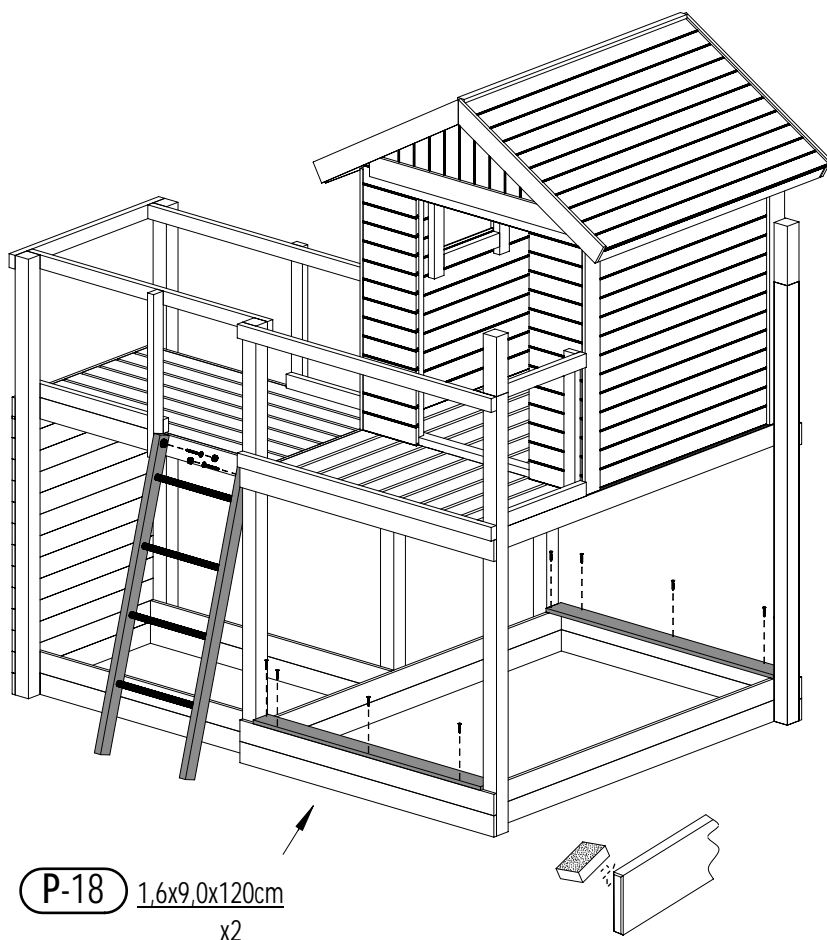
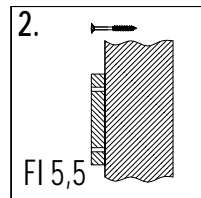
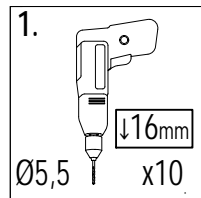
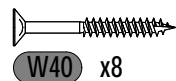
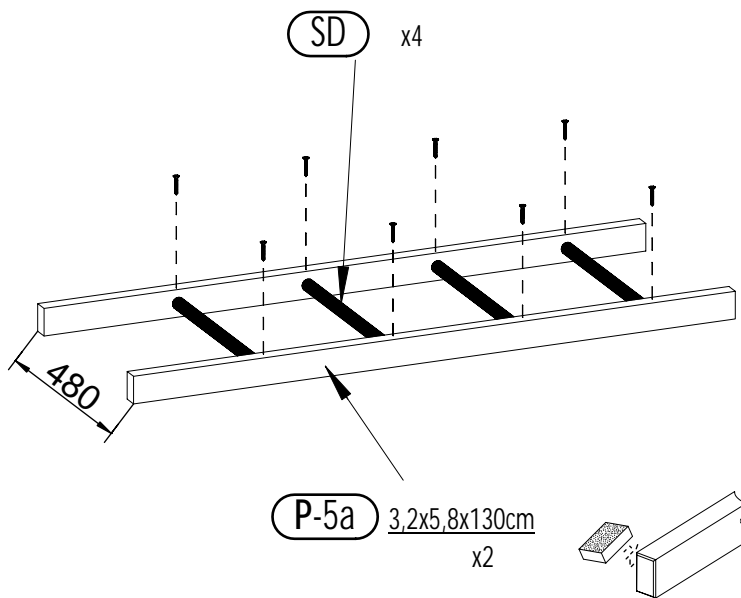
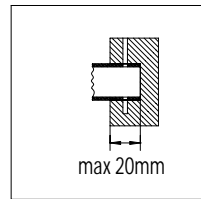
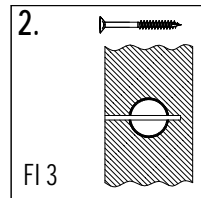
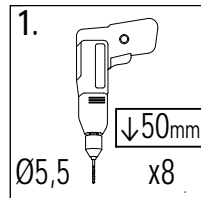


SW x5

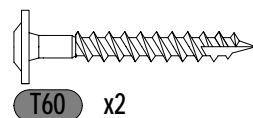
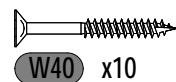


26

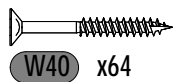
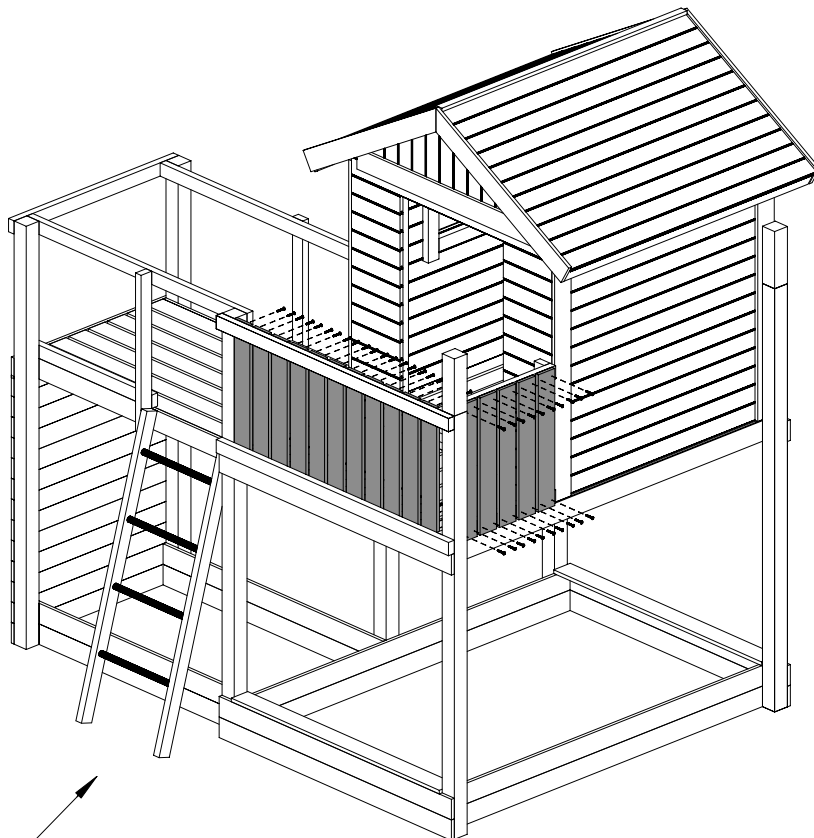
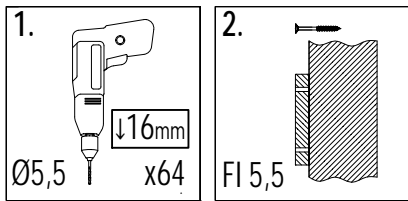
Zgodnie z normą PN-EN 71 stosuj zalecenia producenta odnośnie odległości oraz metody mocowania poszczególnych elementów
In compliance with the standard PN-EN 71, apply guidelines of the producer in relation to distances and methods of fastening individual elements



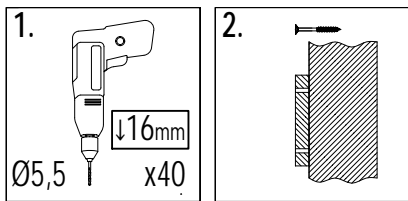
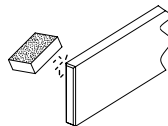
OST1 x2



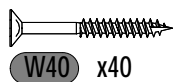
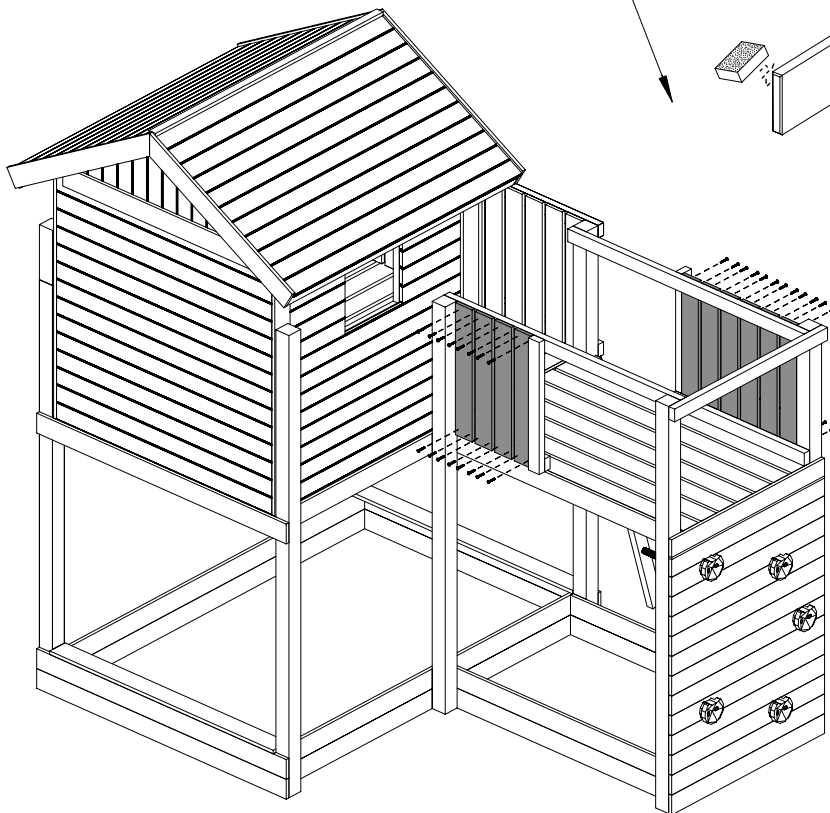
Zgodne z normą PN-EN 71 stosuj zalecenia producenta odnośnie odległości oraz metody mocowania poszczególnych elementów
 In compliance with the standard PN-EN 71, apply guidelines of the producer in relation to distances and methods of fastening individual elements

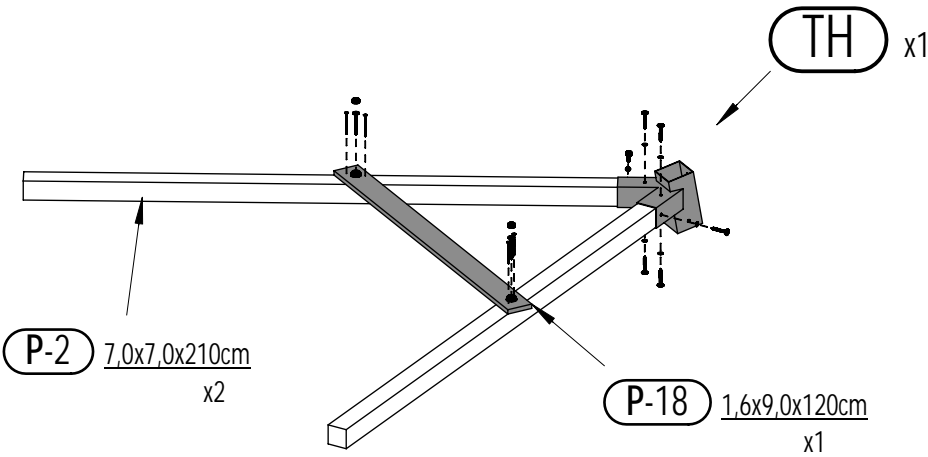
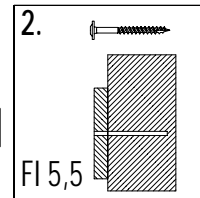
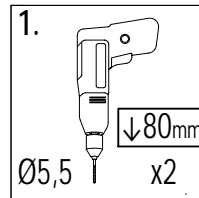
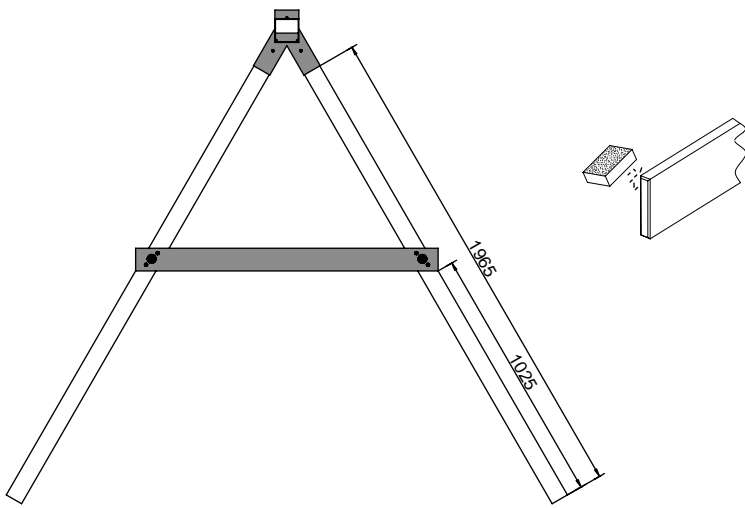


P-20 1,6x9,0x60cm x16



P-20 1,6x9,0x60cm x10

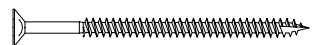




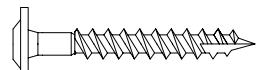
OS1 x2



P17 x6



W80 x4

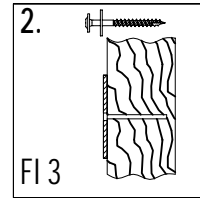
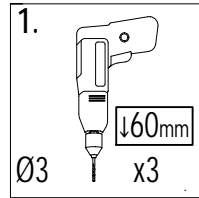
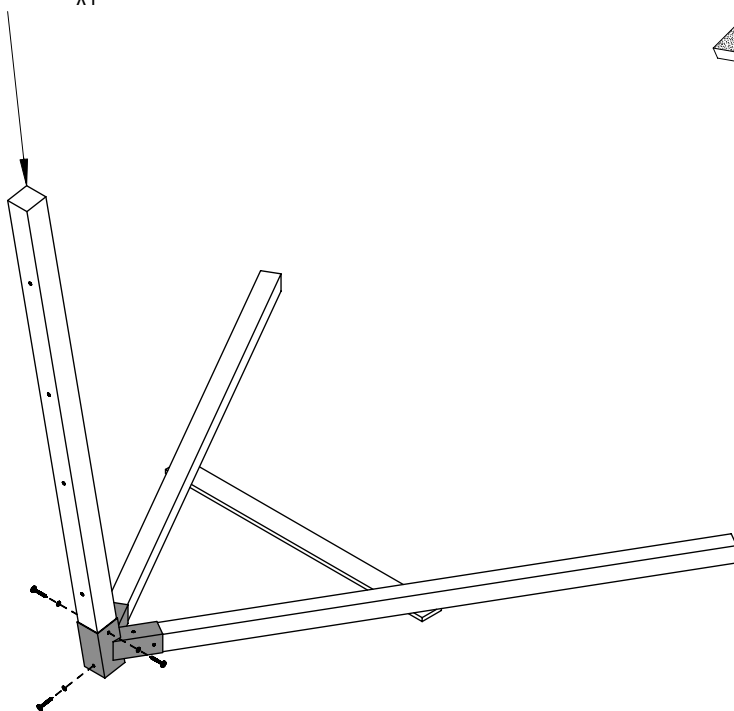


T60 x6

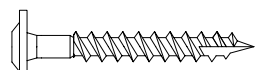


T80 x2

P-1a 9,0x9,0x210cm x1



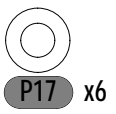
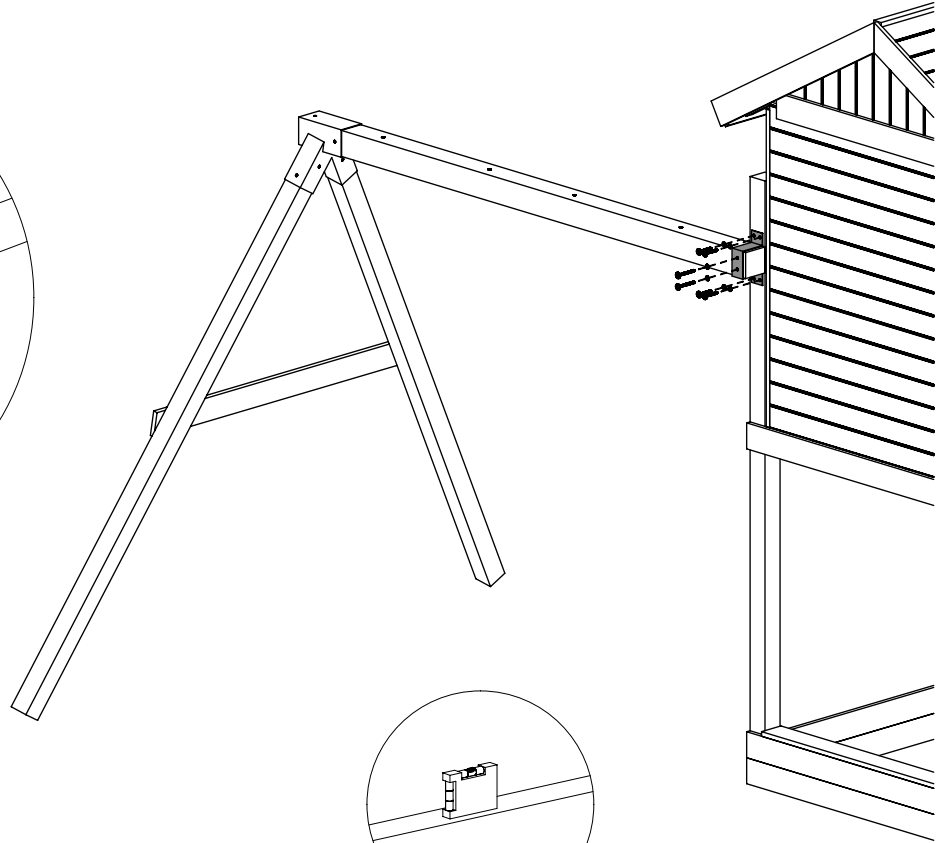
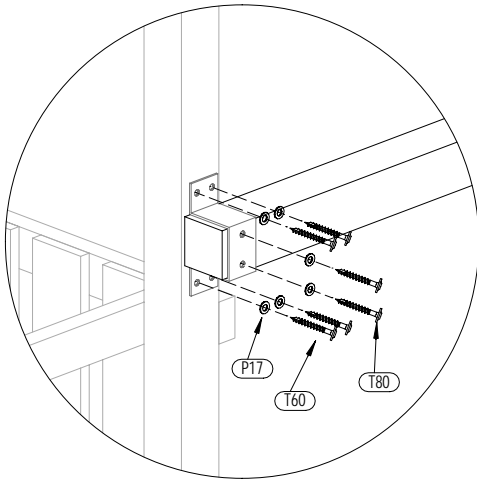
P17 x3



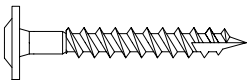
T60 x3

Zgodnie z normą PN-EN 71 stosuj zalecenia producenta odnośnie odległości oraz metody mocowania poszczególnych elementów
 In compliance with the standard PN-EN 71, apply guidelines of the producer in relation to distances and methods of fastening individual elements

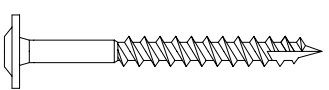
37



P17 x6

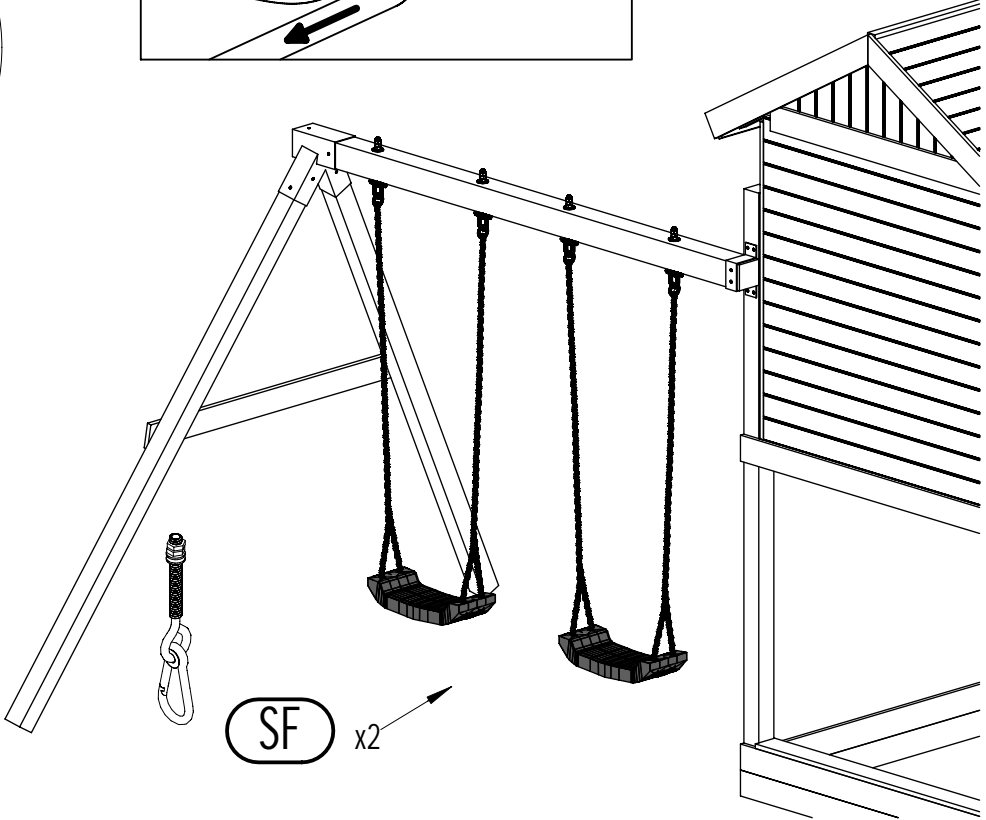
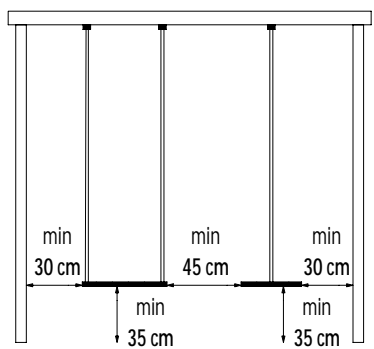
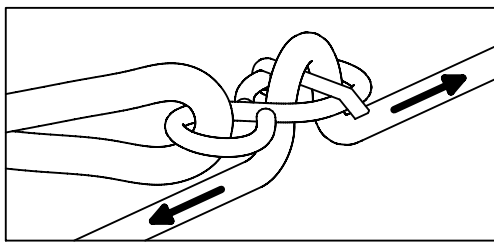
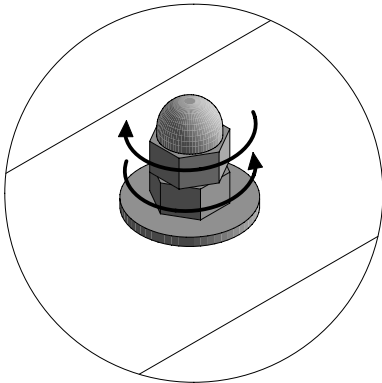


T60 x4



T80 x2

38



M10 x4

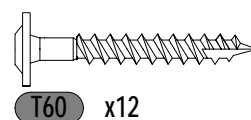
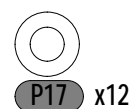
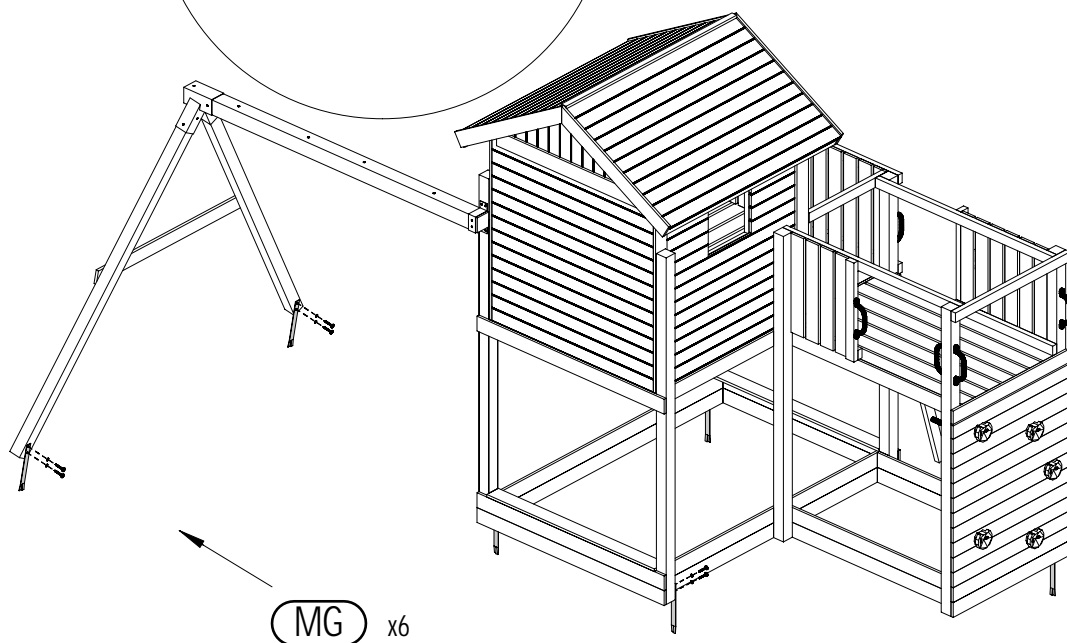
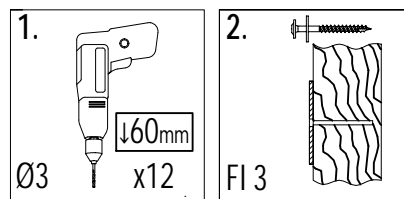
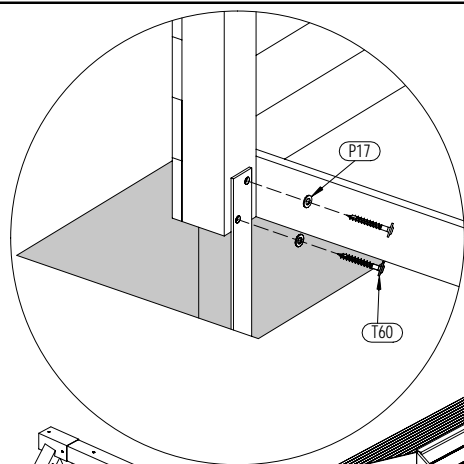
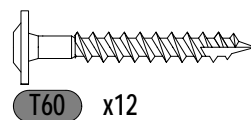
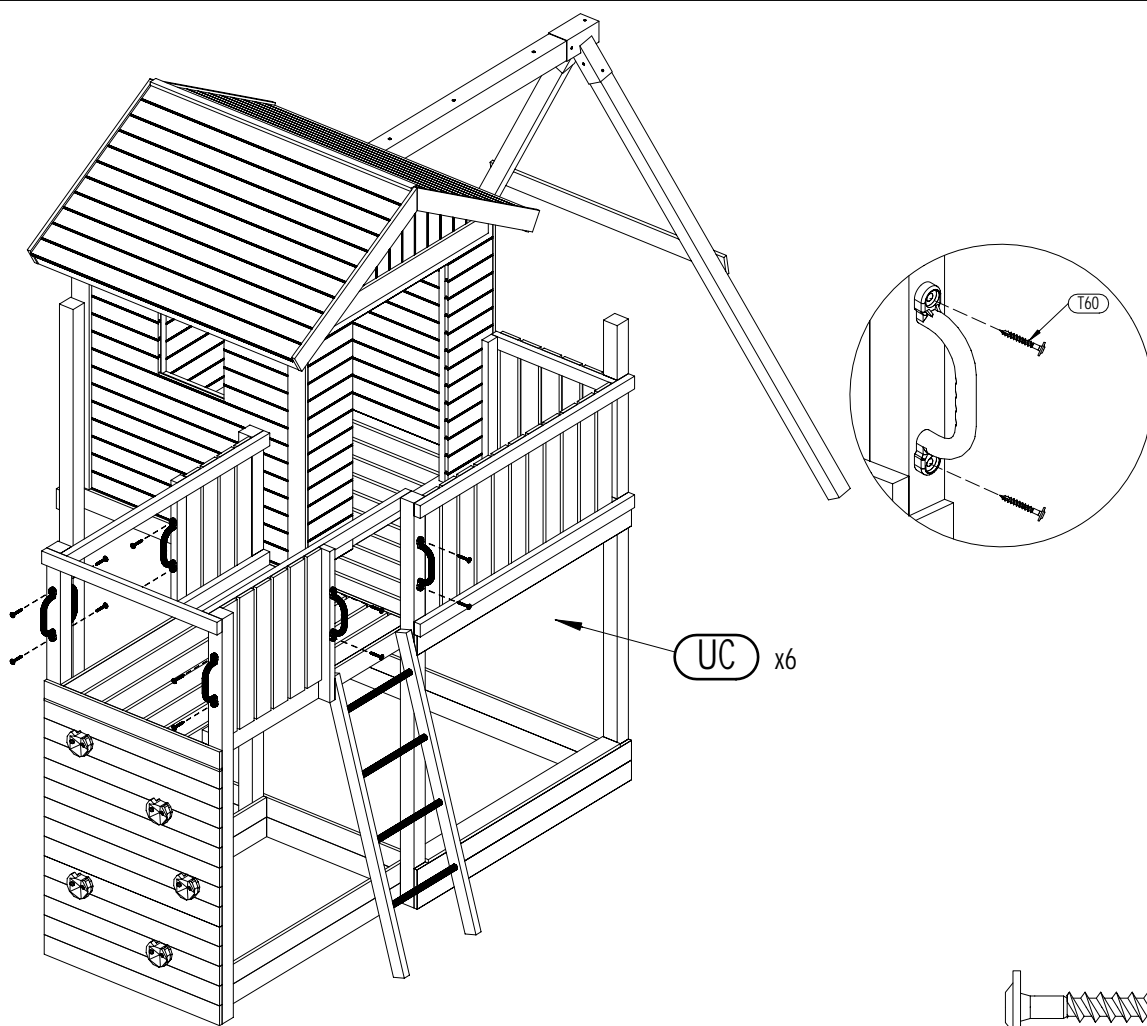


SF x2

30

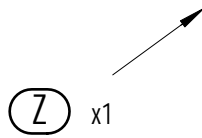
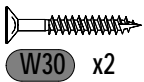
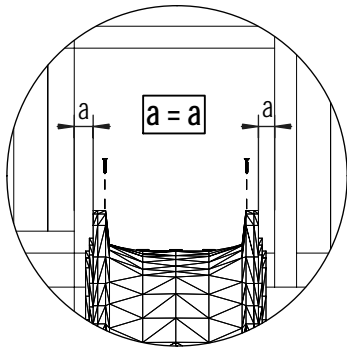
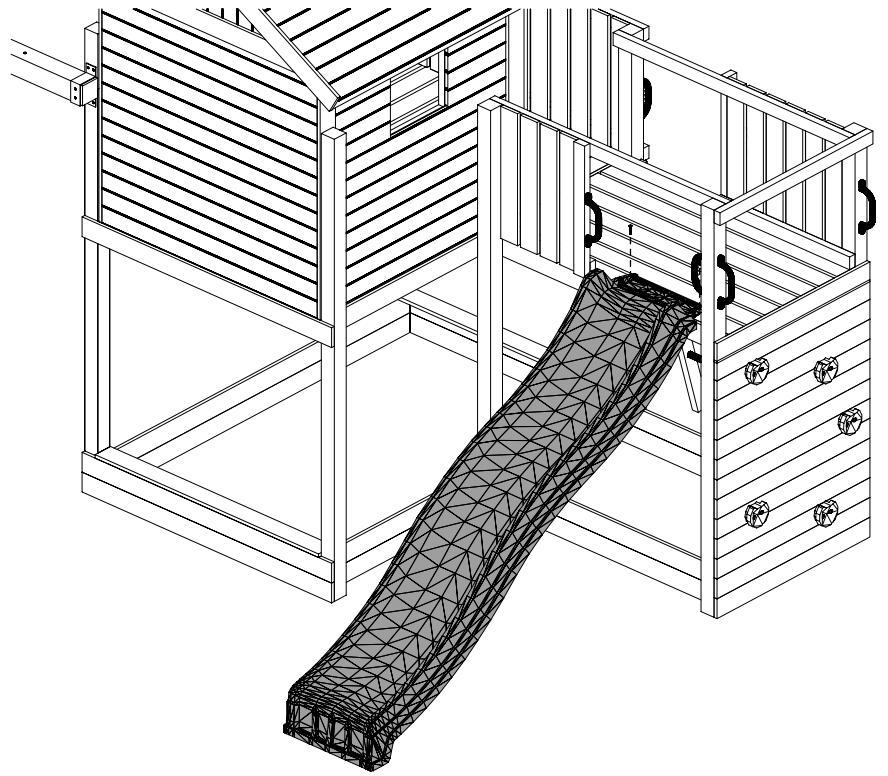
Zgodnie z normą PN-EN 71 stosuj zalecenia producenta odnośnie odległości oraz metody mocowania poszczególnych elementów
 In compliance with the standard PN-EN 71, apply guidelines of the producer in relation to distances and methods of fastening individual elements

GALAXY L doubleSwing

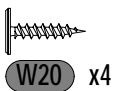
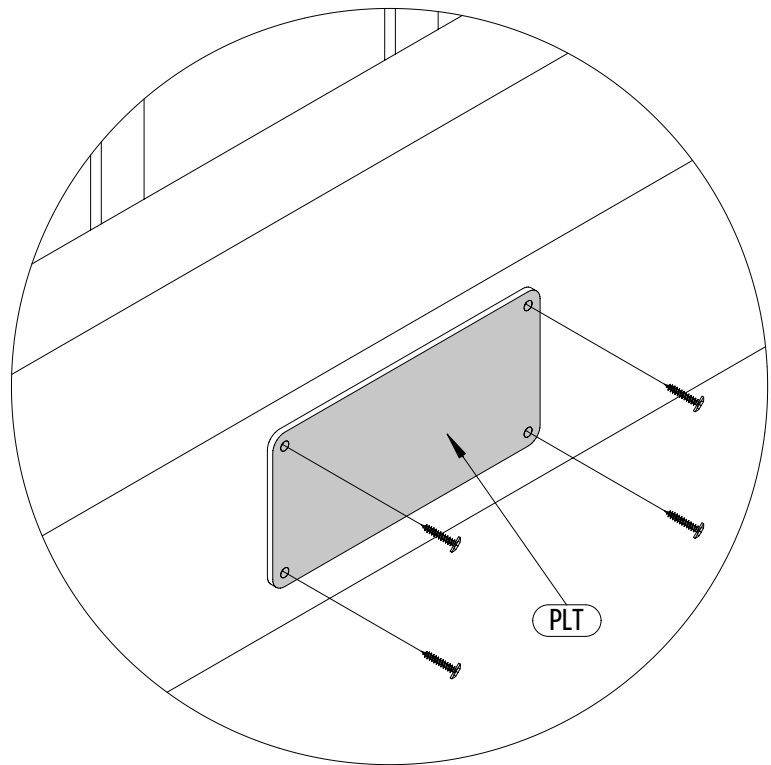
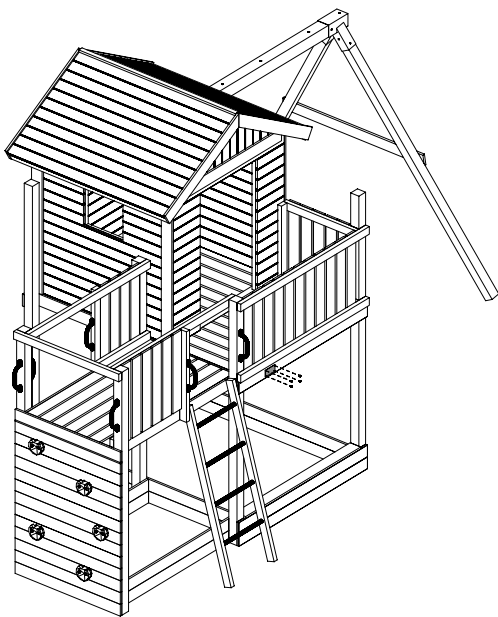


Zgodnie z normą PN-EN 71 stosuj zalecenia producenta odnośnie odległości oraz metody mocowania poszczególnych elementów
 In compliance with the standard PN-EN 71, apply guidelines of the producer in relation to distances and methods of fastening individual elements

41



42



32

Zgodne z normą PN-EN 71 stosuj zalecenia producenta odnośnie odległości oraz metody mocowania poszczególnych elementów
 In compliance with the standard PN-EN 71, apply guidelines of the producer in relation to distances and methods of fastening individual elements

GALAXY L doubleSwing