

# SPIELPLATZ FLOPPI

(396 x 375 x h272cm)

## MONTAGEANLEITUNG

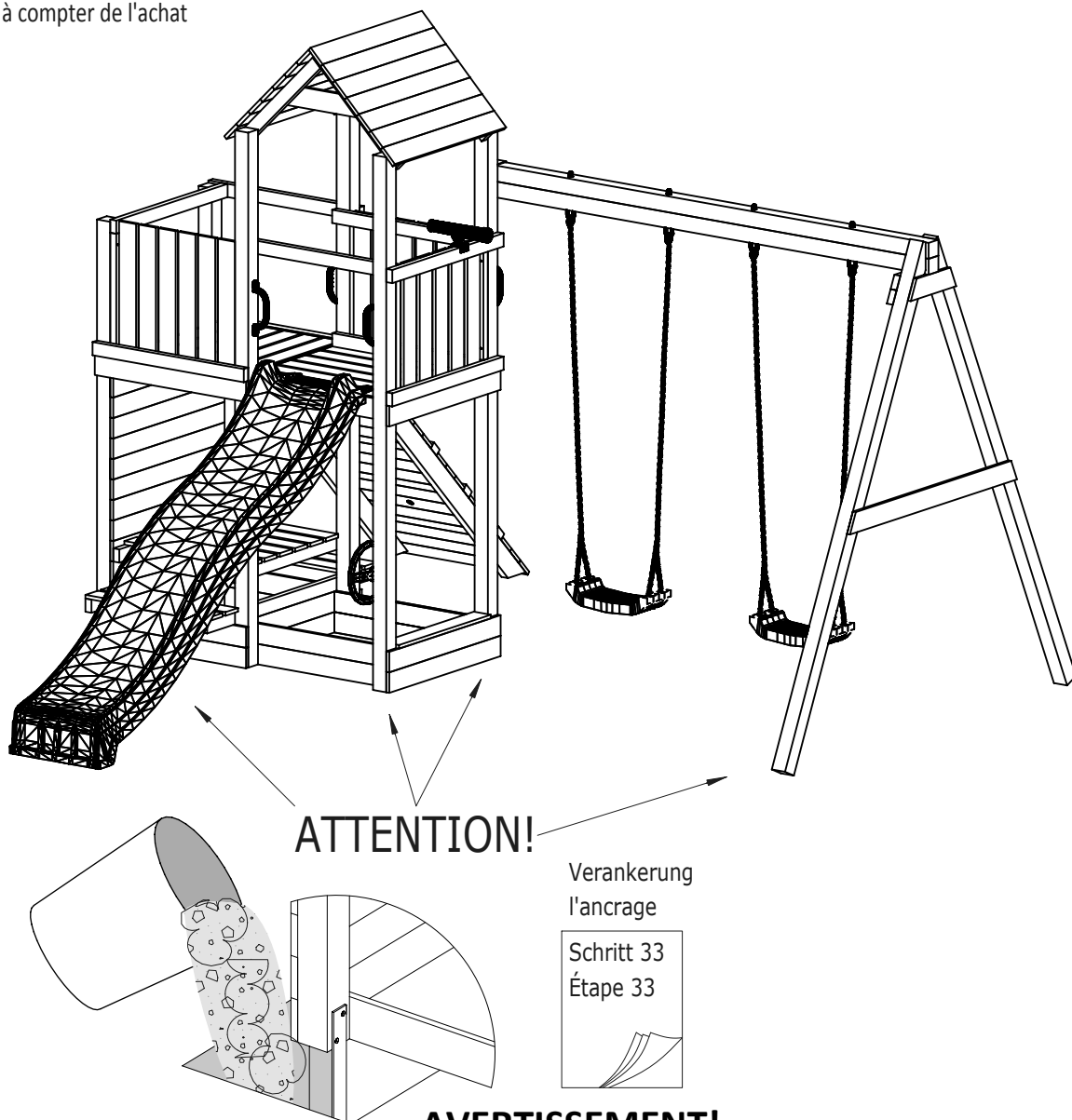
Garantiezeit - 2 Jahre ab Kaufdatum

Période de garantie - 2 ans à compter de l'achat

# AIRE DE JEUX FLOPPI

(396 x 375 x h272cm)

## GUIDE D'INSTALLATION



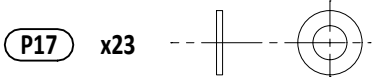
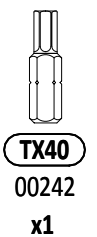
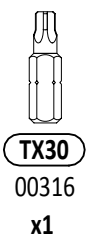
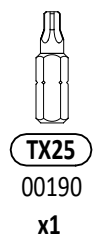
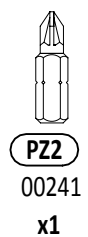
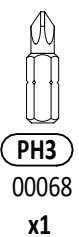
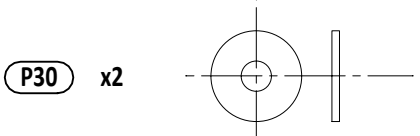
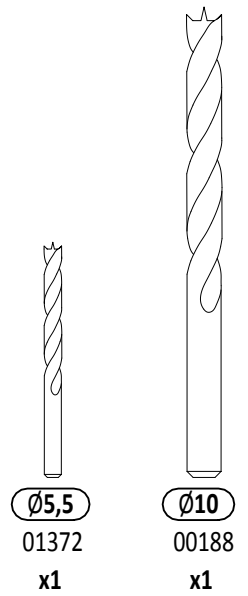
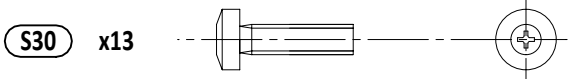
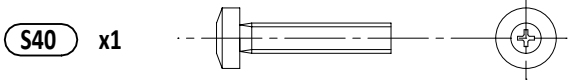
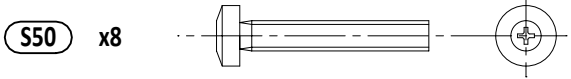
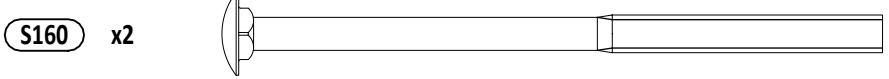
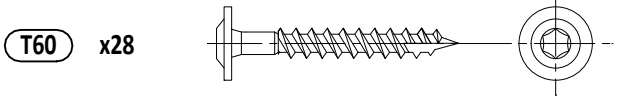
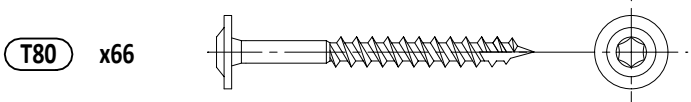
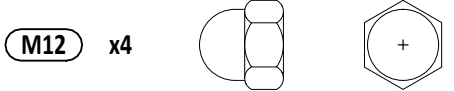
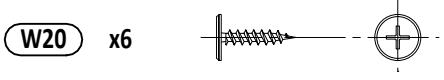
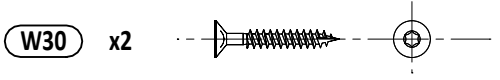
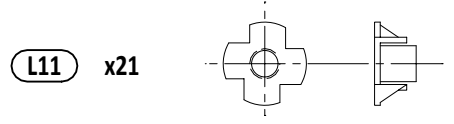
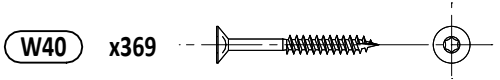
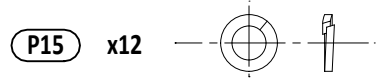
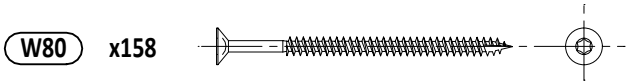
### ACHTUNG!

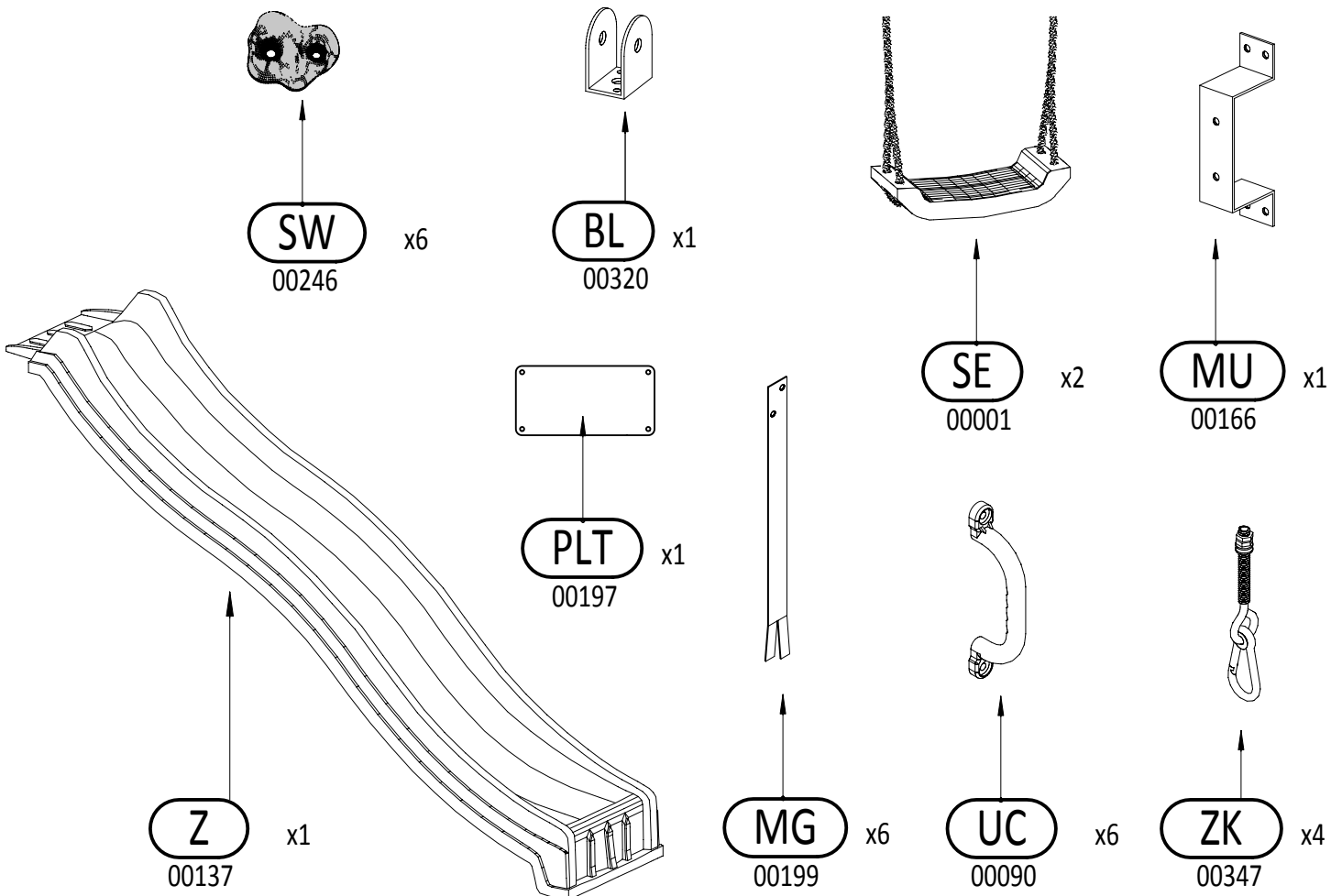
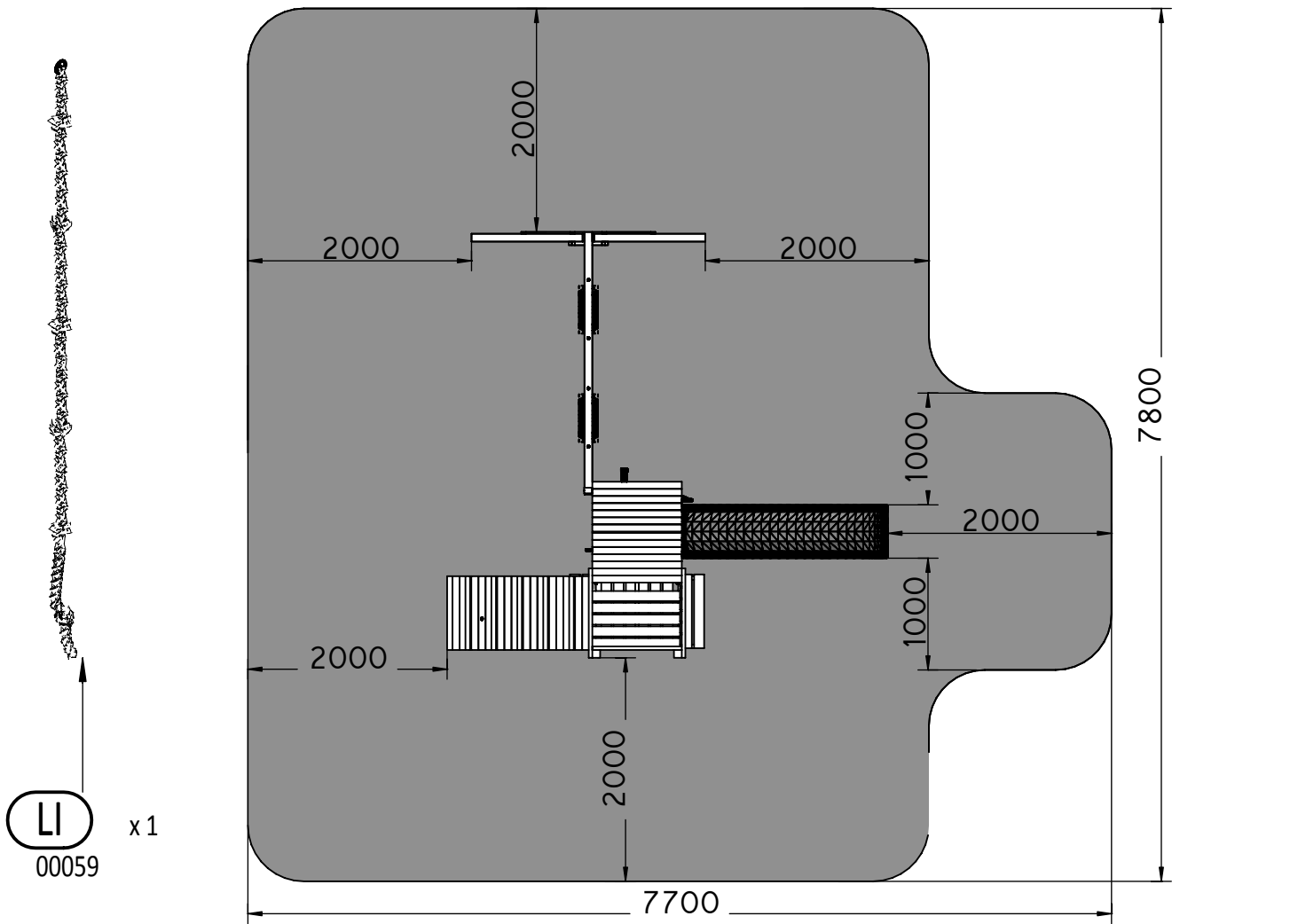
Nur für den privaten, häuslichen Bereich.  
Ausschließlich für die Verwendung im Freien.  
Nicht geeignet für Kinder unter 3 Jahren.  
Stolper- und / oder Sturzgefahr  
Höchstgewicht pro Einzelkind beträgt 50 kg  
Der Aufenthalt auf diesem Spielturm ist max. : 7.  
Kindern gleichzeitig erlaubt.

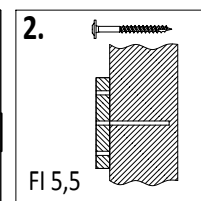
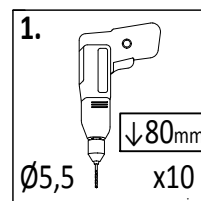
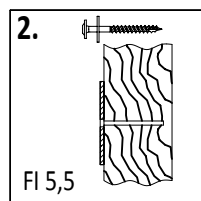
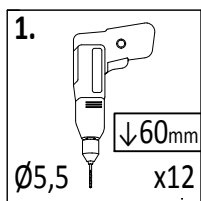
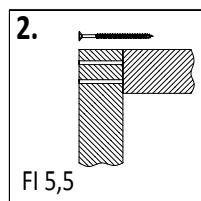
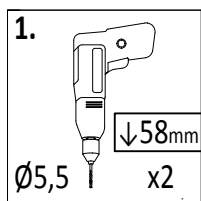
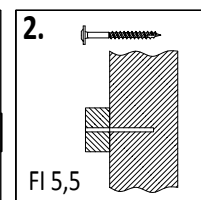
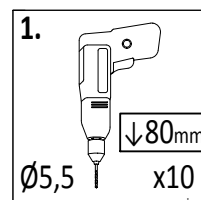
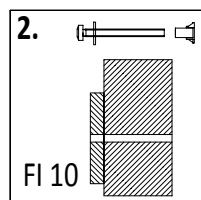
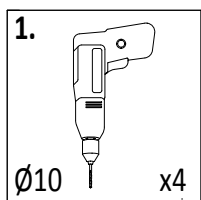
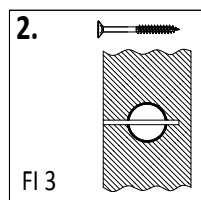
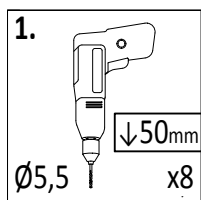
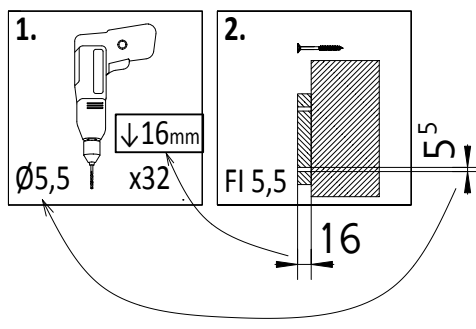
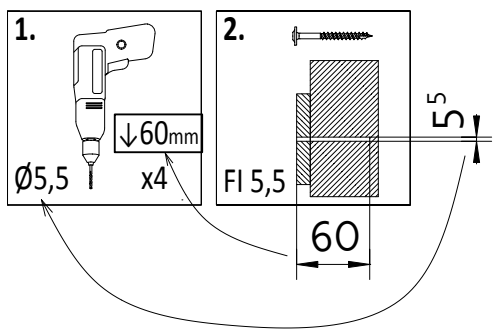
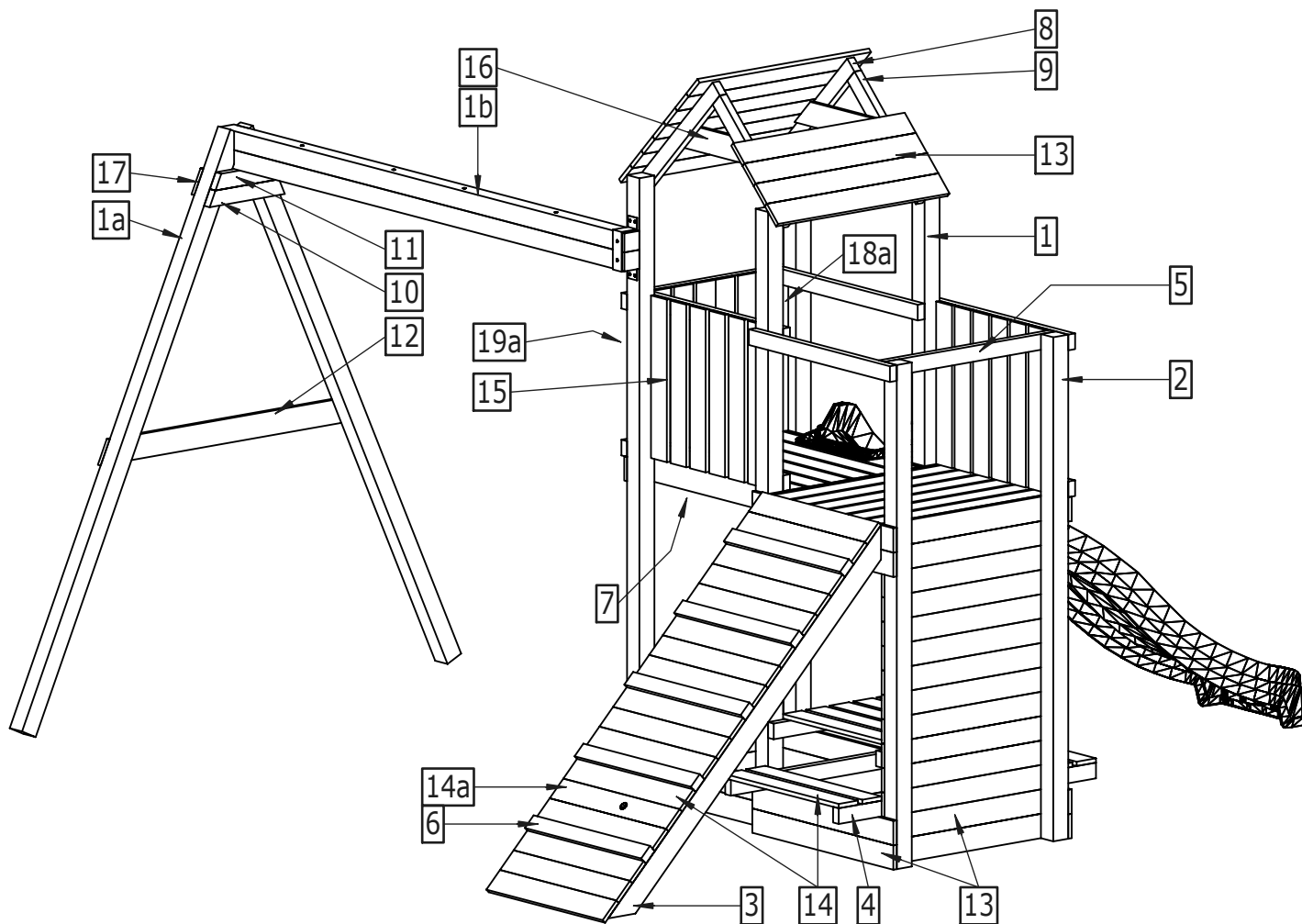
### AVERTISSEMENT!

Aire exclusivement destinée à un usage privé.  
Aire exclusivement destinée à un usage en extérieur.  
Prévue pour les enfants de plus de 3 ans.  
Danger de chute ou de choc.  
Poids maximal d'un utilisateur : 50 kg.  
Nombre maximal d'utilisateurs présents en  
même temps sur la même aire de jeux: 7.

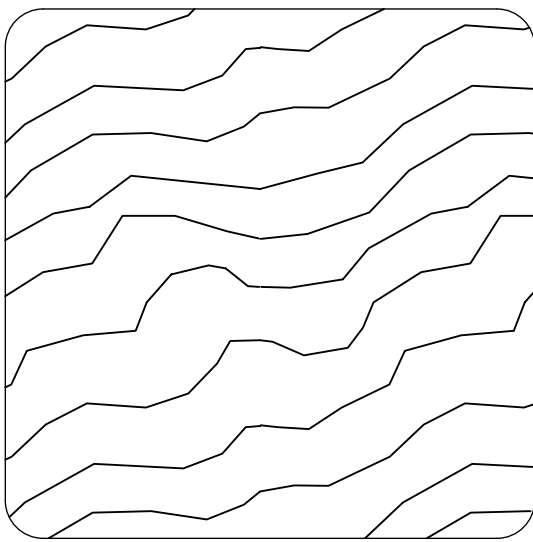
**CE**  
EN 71





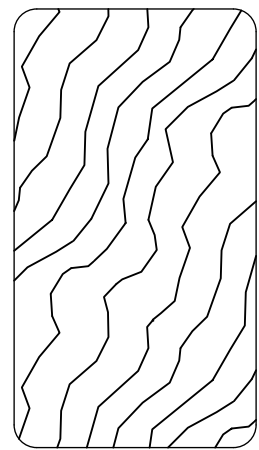






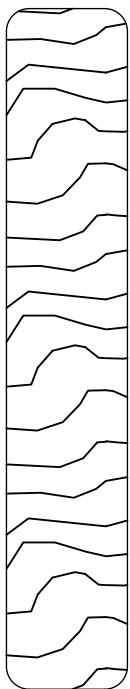
**7,0 x 7,0 cm**

Lp.	Wymiary [mm]	sz.
1	70x70x2300mm	4
1a	70x70x2300mm	2
1b	70x70x2300mm	2
2	70x70x1850mm	2

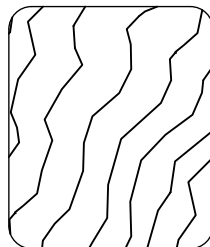


**3,2 x 5,8 cm**

Lp.	Wymiary [mm]	sz.
4	32x58x1200mm	2
5	32x58x800mm	11
6	32x58x660mm	5
7	32x58x628mm	6
8	32x58x610mm	2
9	32x58x550mm	2
10a	32x58x350mm	1
11a	32x58x296mm	1

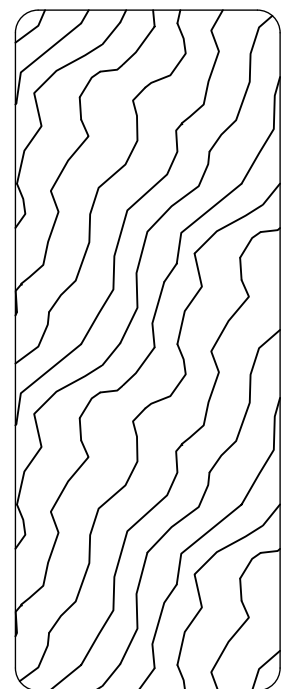


**1,6 x 9,0 cm**



**2,7 x 3,2 cm**

Lp.	Wymiary [mm]	sz.
18a	27x32x542mm	2
19a	27x32x484mm	1

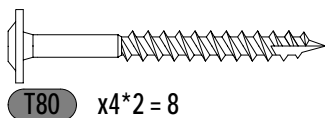
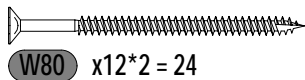
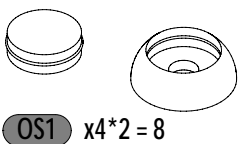
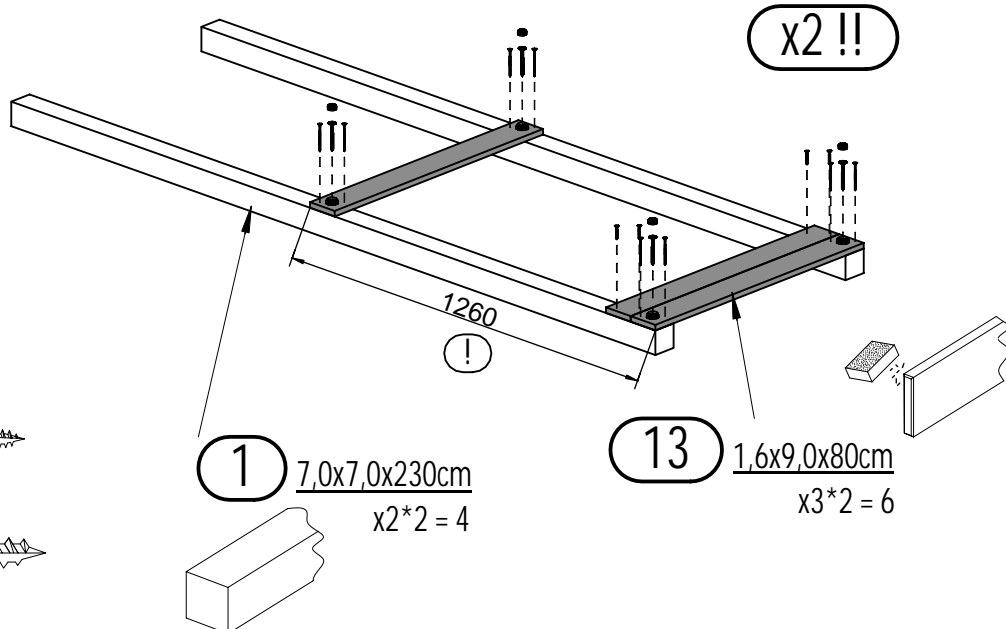
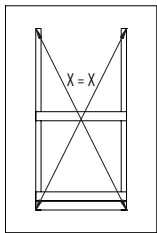
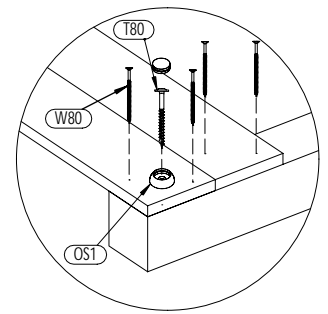
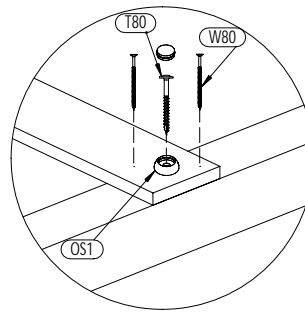
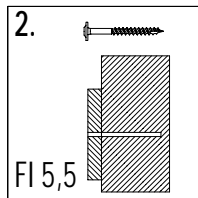
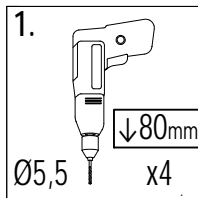


**3,5 x 9,0 cm**

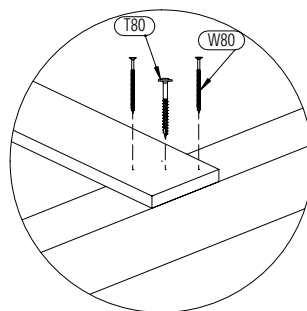
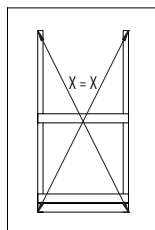
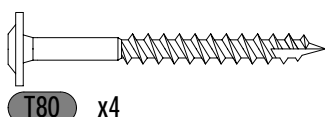
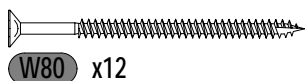
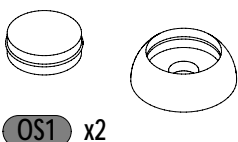
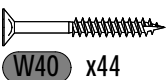
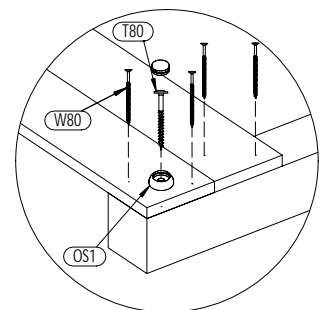
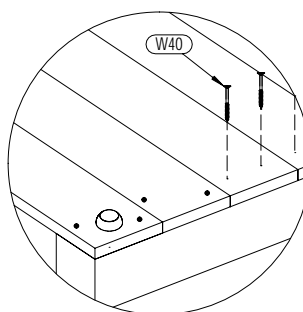
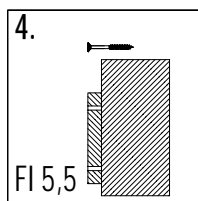
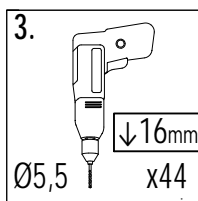
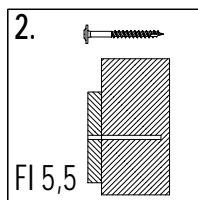
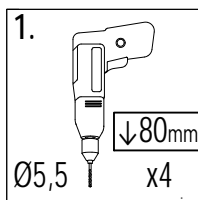
Lp.	Wymiary [mm]	sz.
12a	16x90x1200mm	1
13	16x90x800mm	59
14	16x90x660mm	27
14a	16x90x660mm	1
15	16x90x600mm	18
16a	16x90x560mm	2
17a	16x90x325mm	1

Lp.	Wymiary [mm]	sz.
3a	35x90x1800mm	2

01

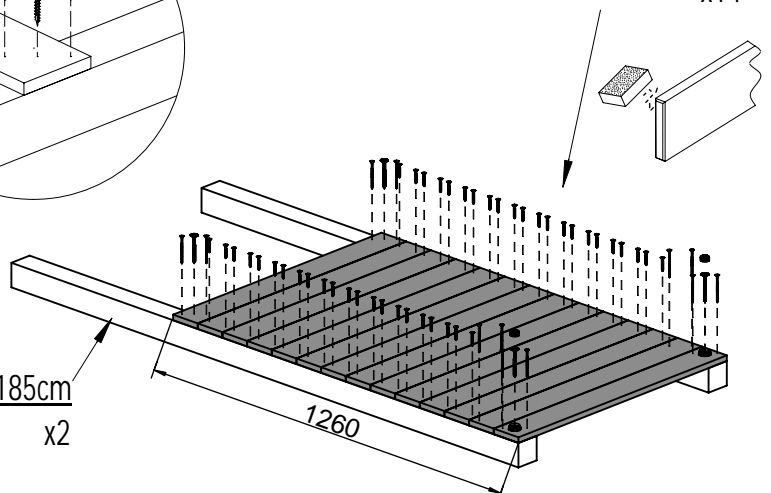


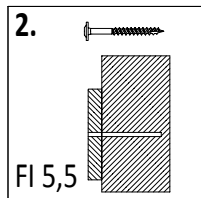
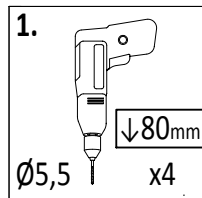
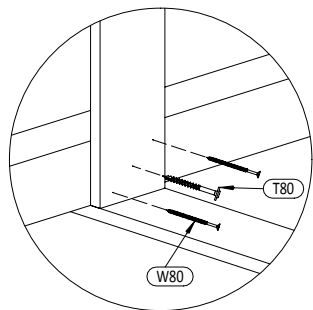
02



**13** 1,6x9,0x80cm x14

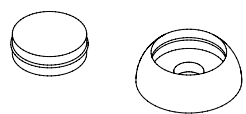
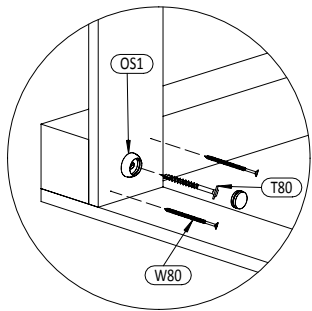
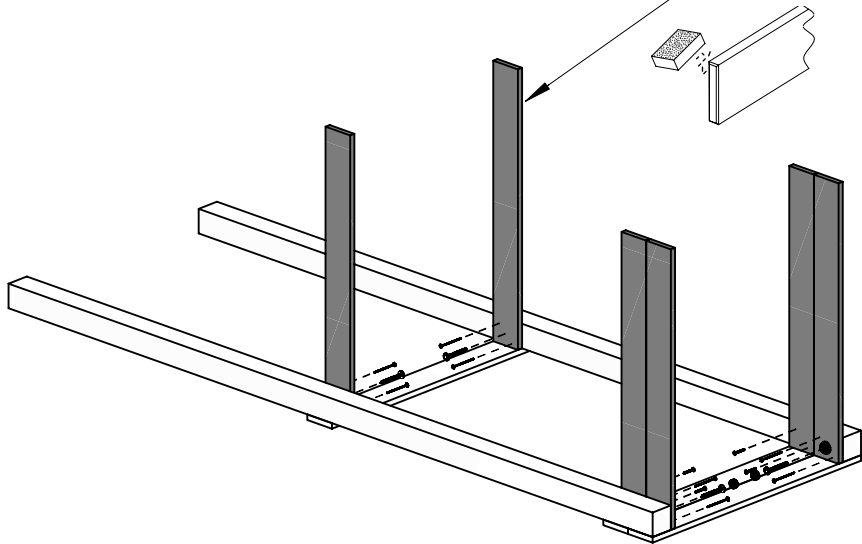
**2** 7,0x7,0x185cm x2



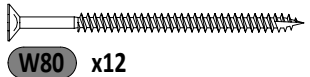


**13** 1,6x9,0x80cm

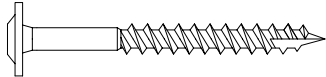
x6



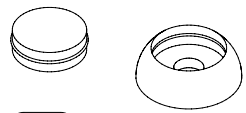
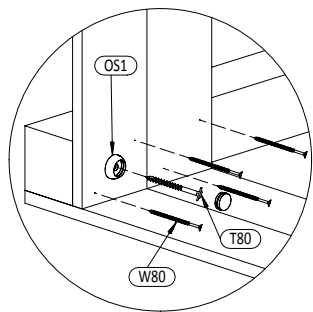
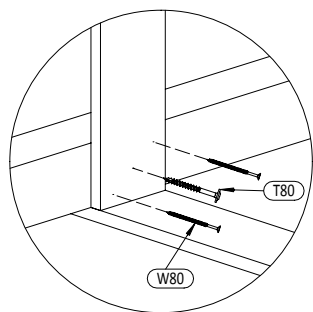
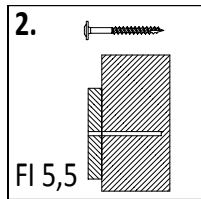
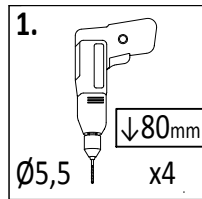
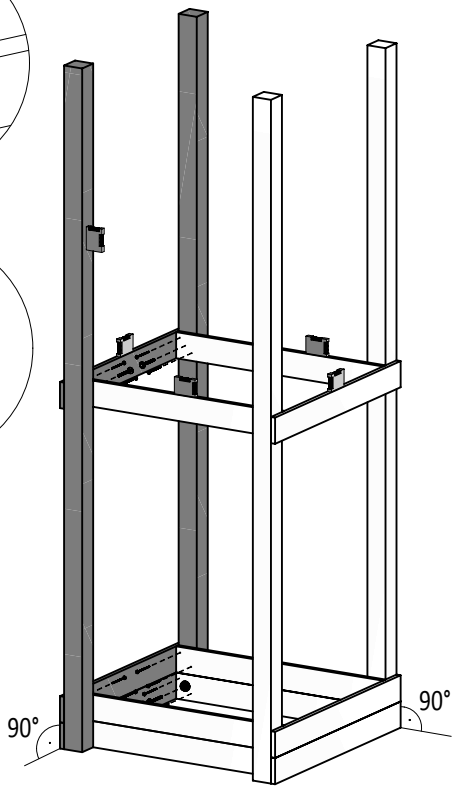
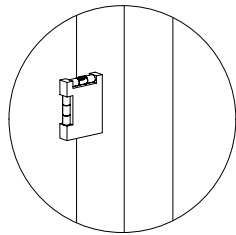
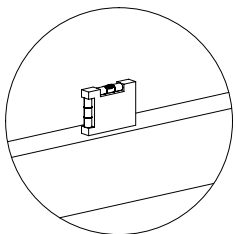
**OS1** x2



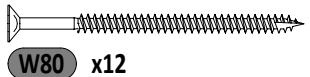
**W80** x12



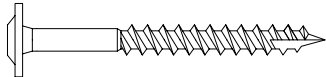
**T80** x4



**OS1** x2

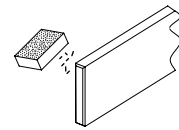
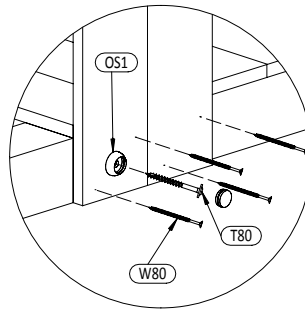
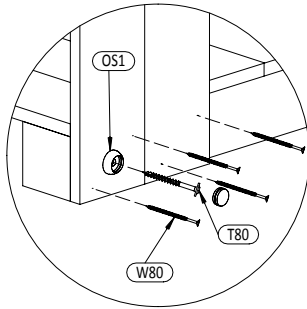
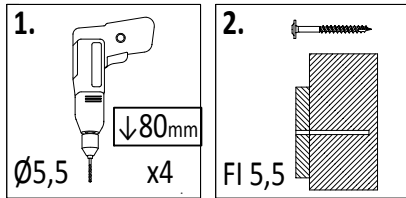


**W80** x12

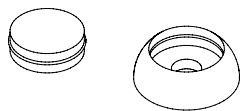
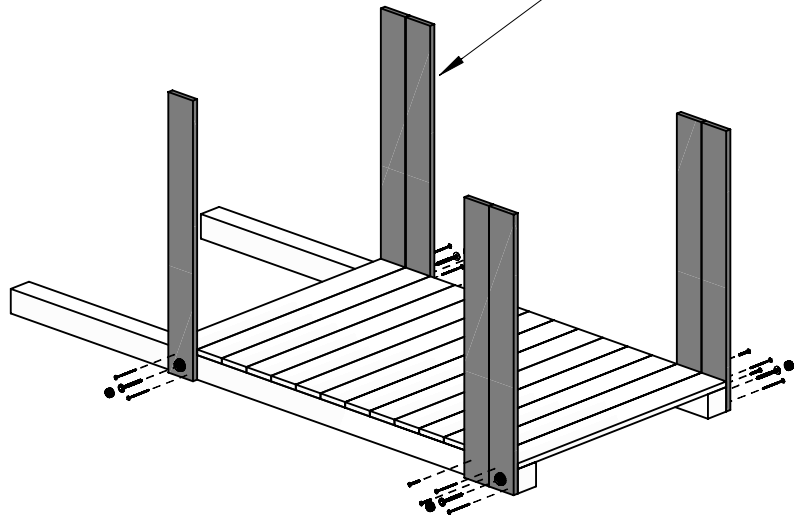


**T80** x4

05



13 1,6x9,0x80cm  
x7



OS1 x4

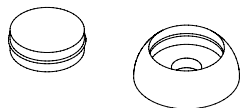
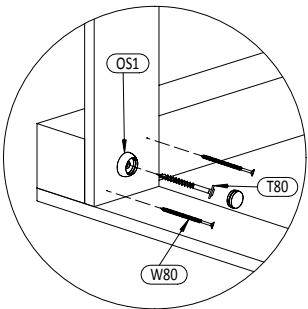
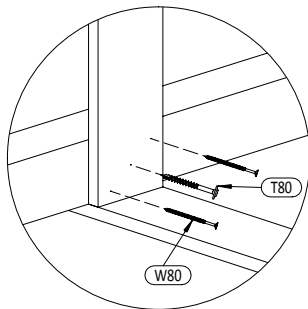
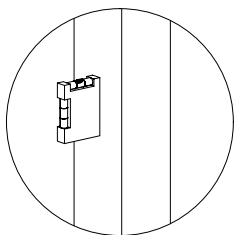
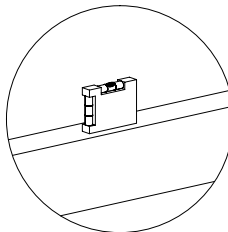
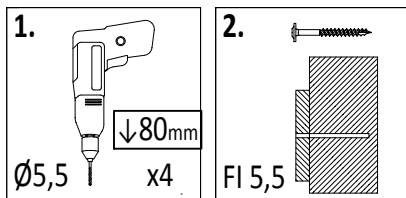


W80 x14



T80 x4

06



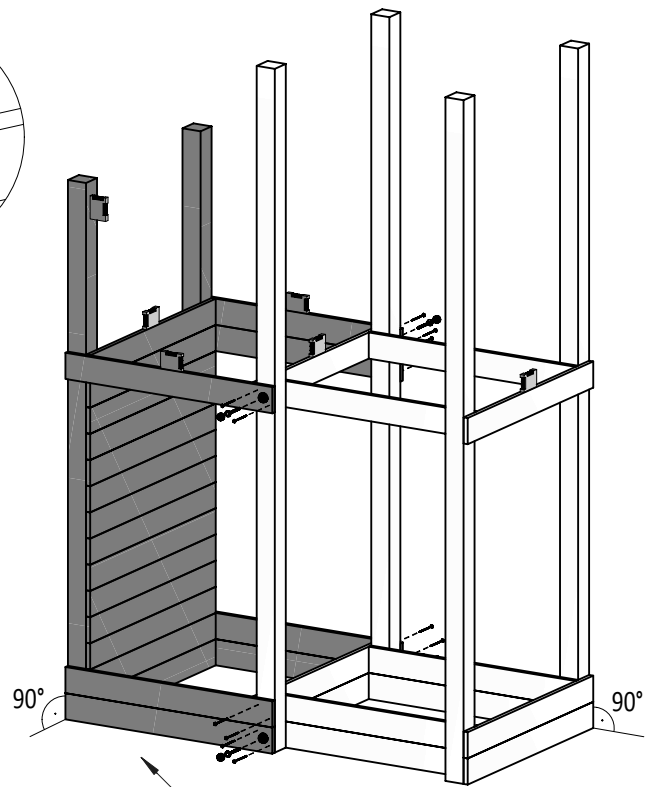
OS1 x4



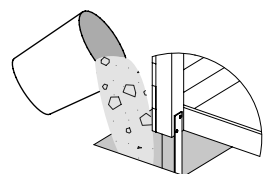
W80 x14

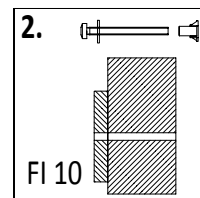
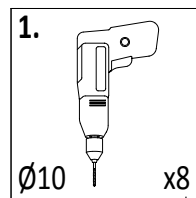
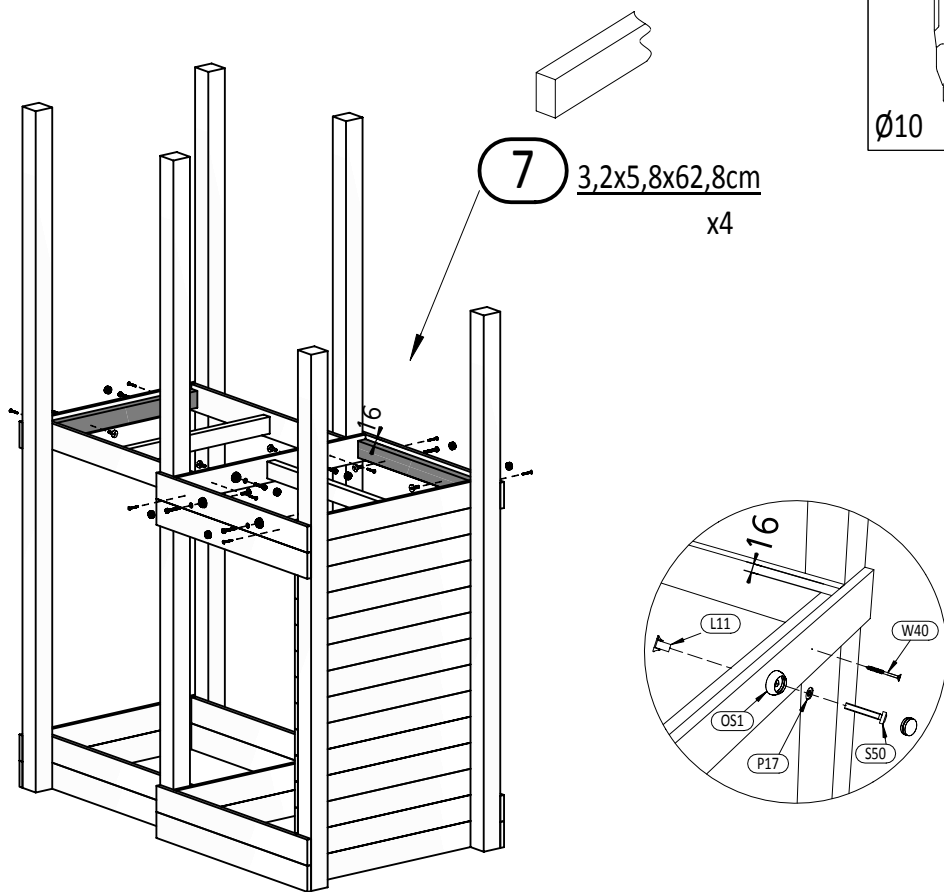
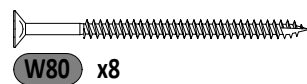
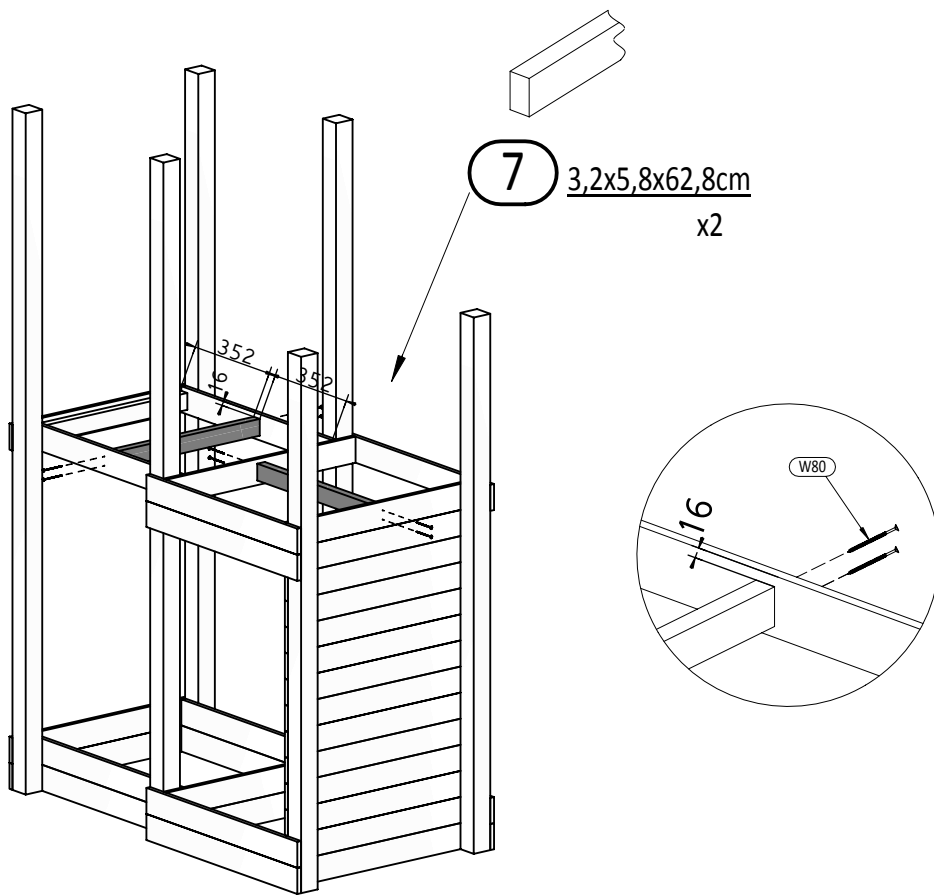


T80 x4

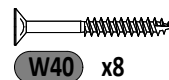


ATTENTION!

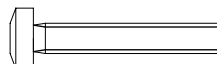




OS1 x8



W40 x8



S50 x8

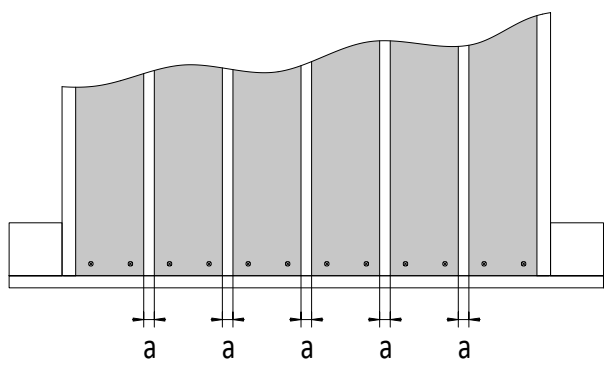
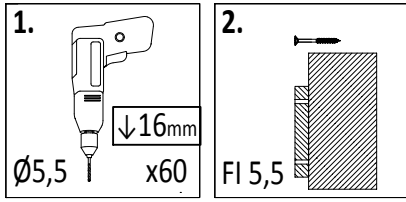


P17 x8

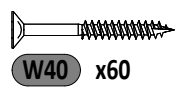


L11 x8

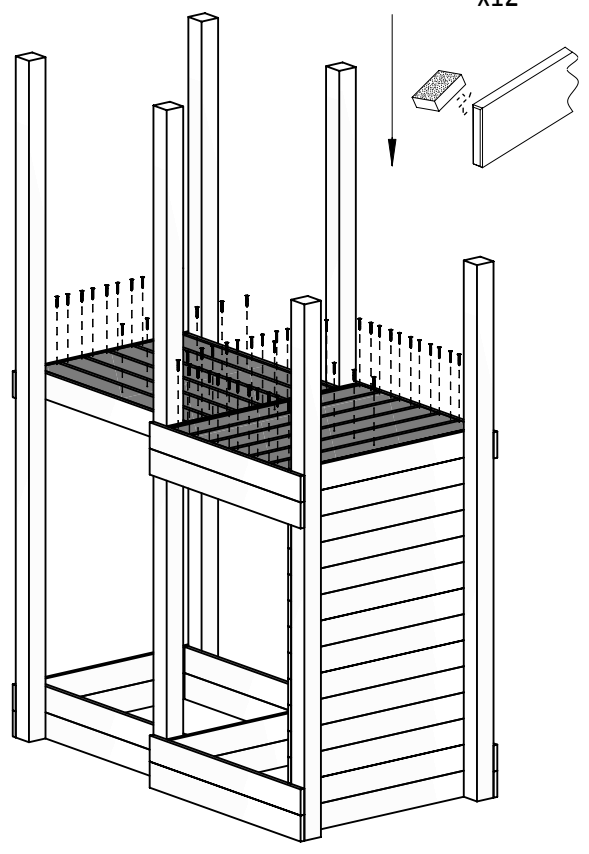
09



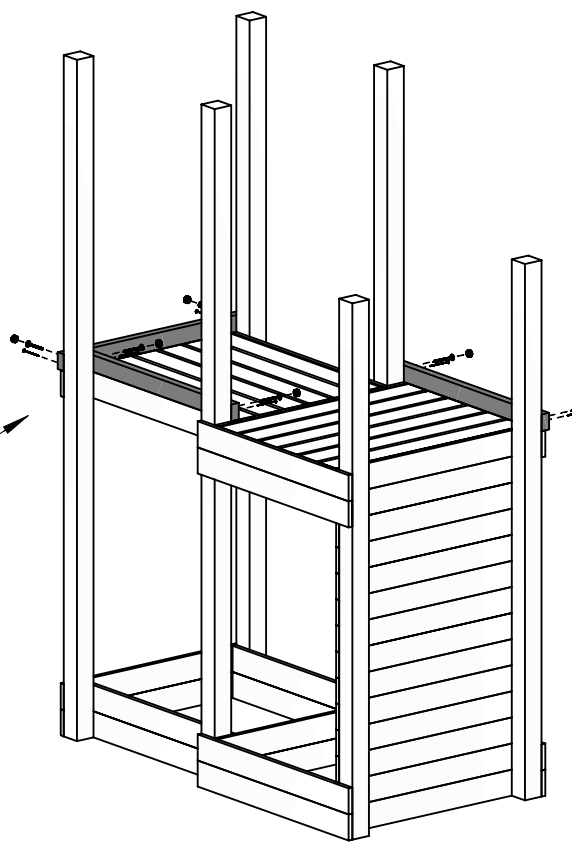
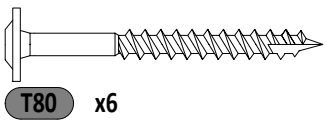
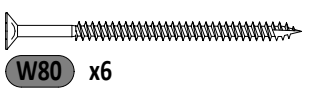
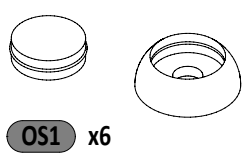
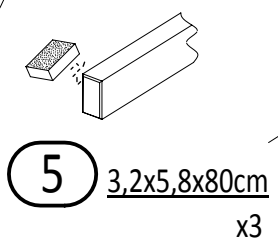
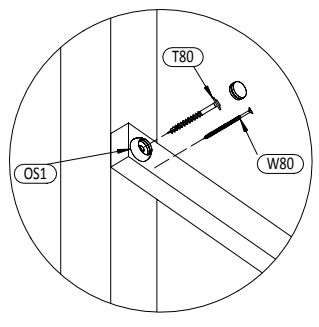
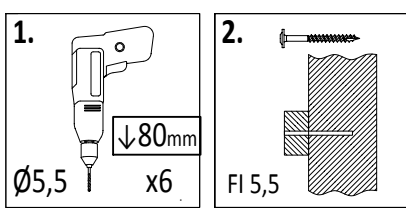
!!!min 13mm < a < !!!max 18mm



13 1,6x9,0x80cm x12

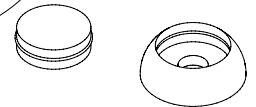
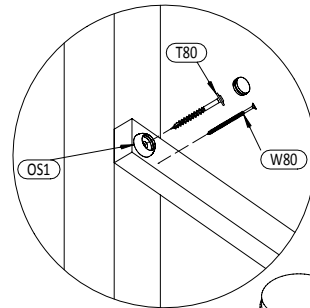
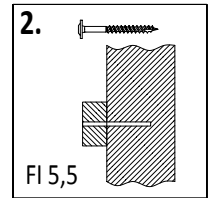
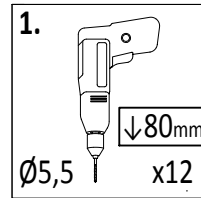
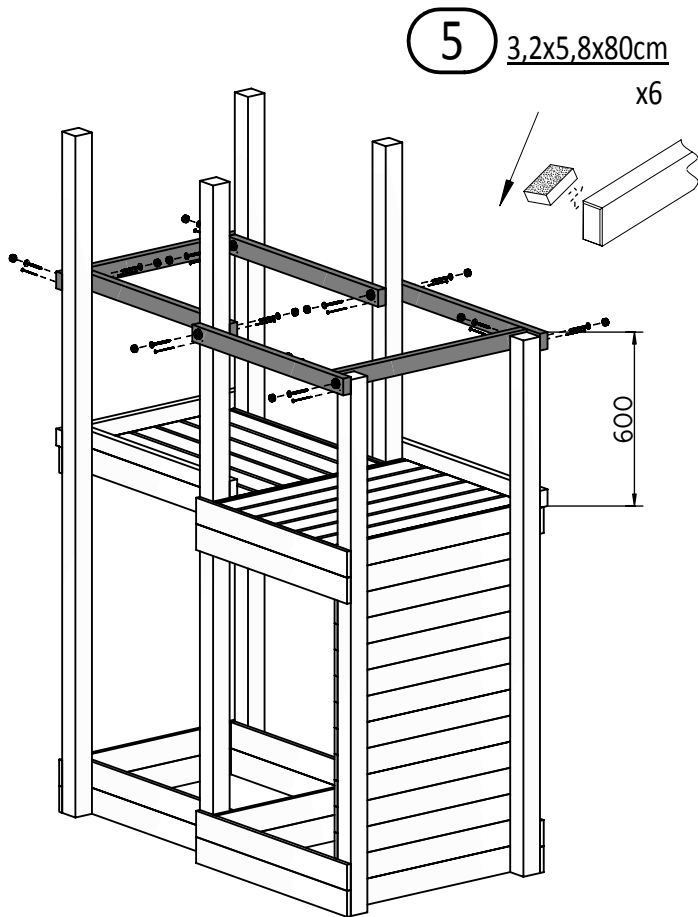


10

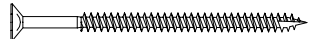


10 FLOPPI

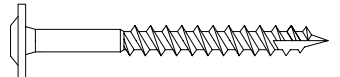
Zgodnie z normą PN-EN 71 stosuj zalecenia producenta odnośnie odległości oraz metody mocowania poszczególnych elementów  
 In compliance with the standard PN-EN 71, apply guidelines of the producer in relation to distances and methods of fastening individual elements



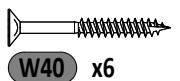
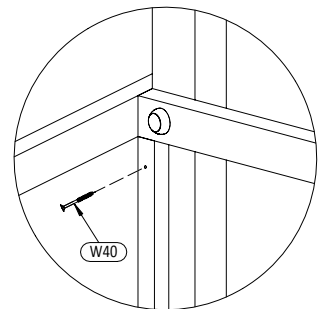
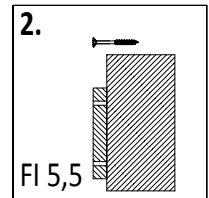
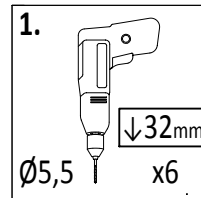
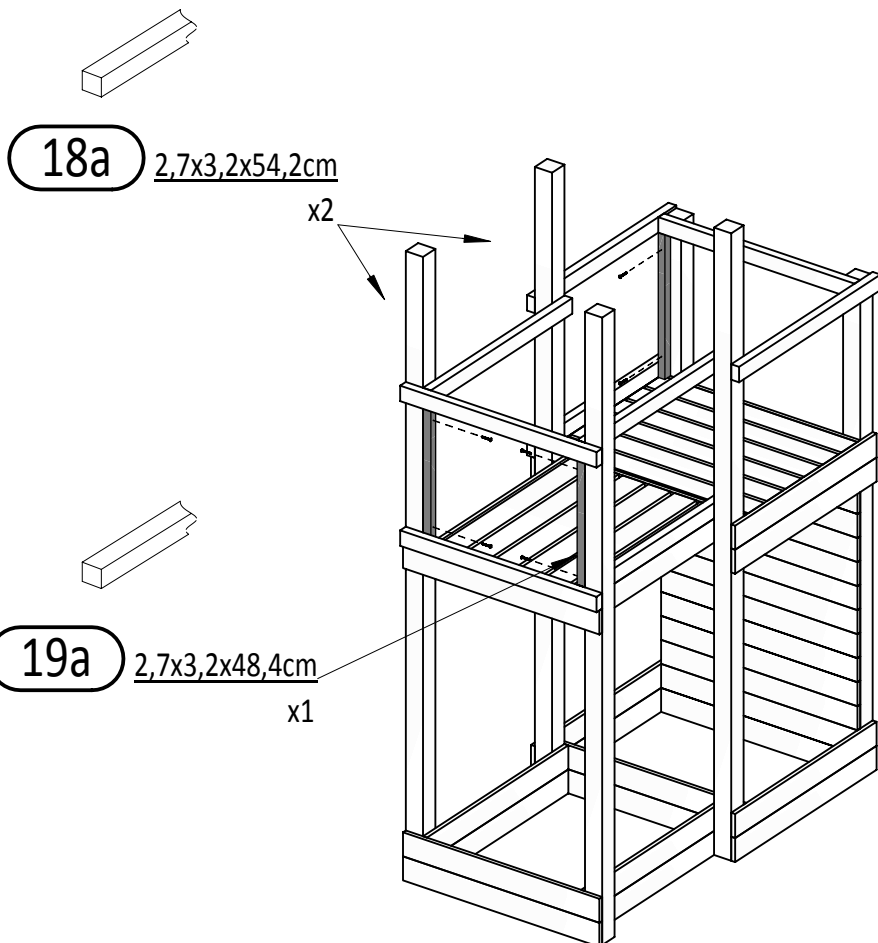
**OS1** x12



**W80** x12

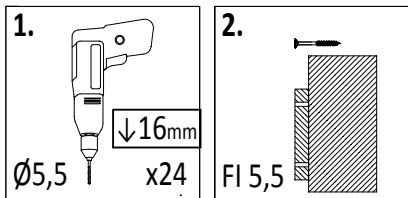


**T80** x12



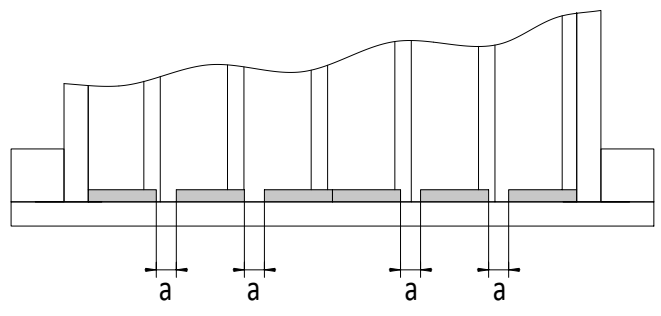
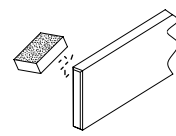
**W40** x6

13

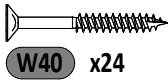
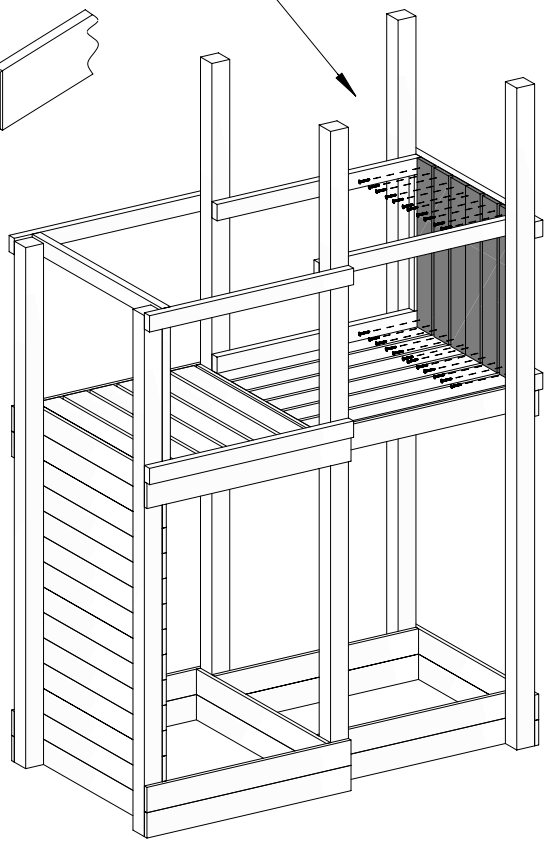


15 1,6x9,0x60cm

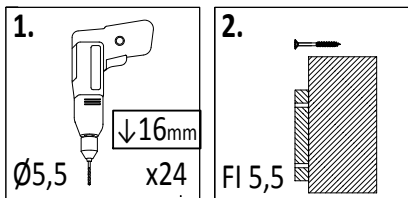
x6



!!!min 13mm < a < !!!max 16mm

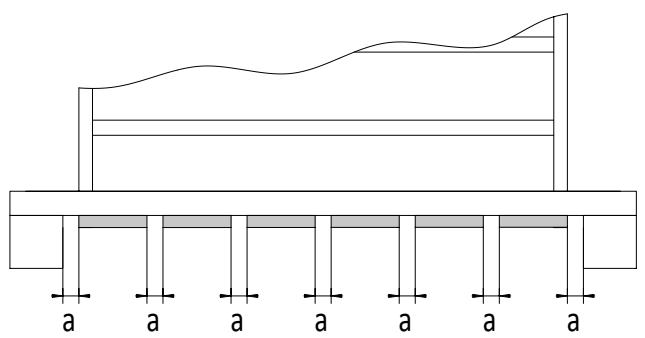
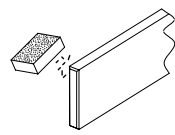


14

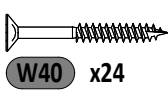
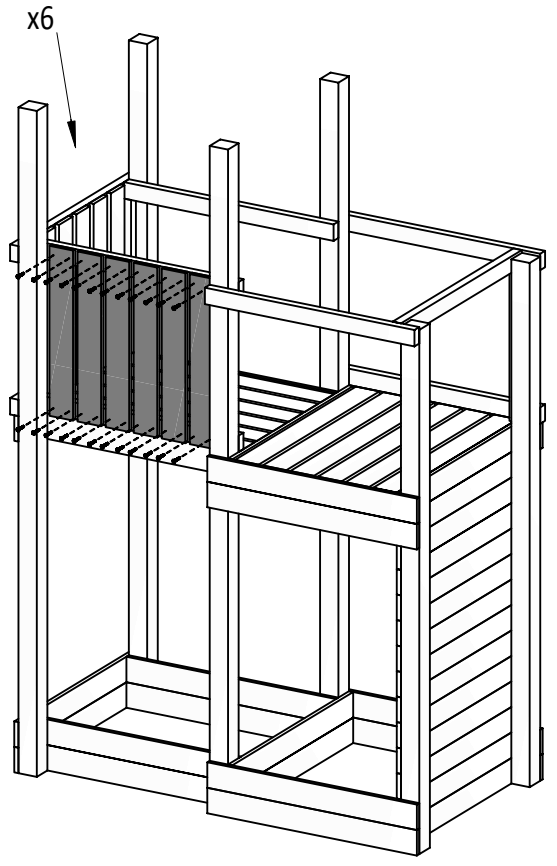


15 1,6x9,0x60cm

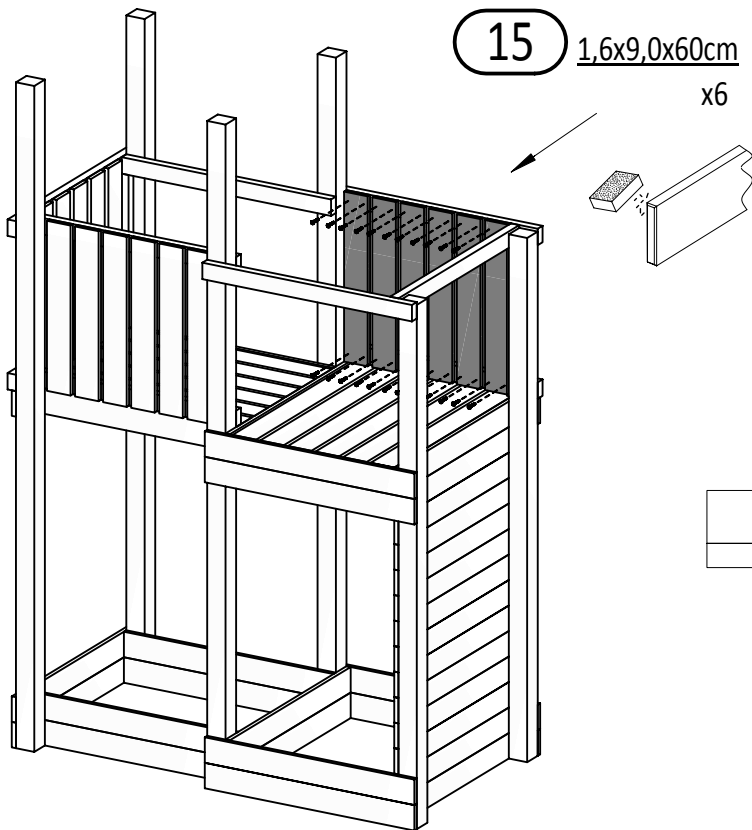
x6



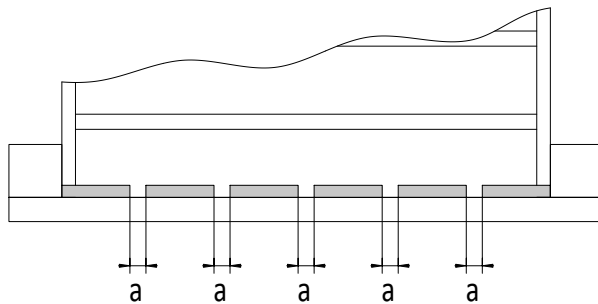
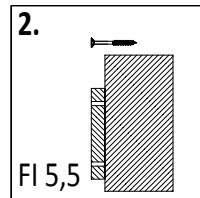
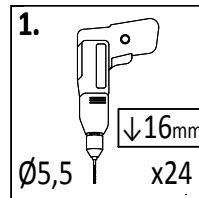
!!!min 13mm < a < !!!max 17mm



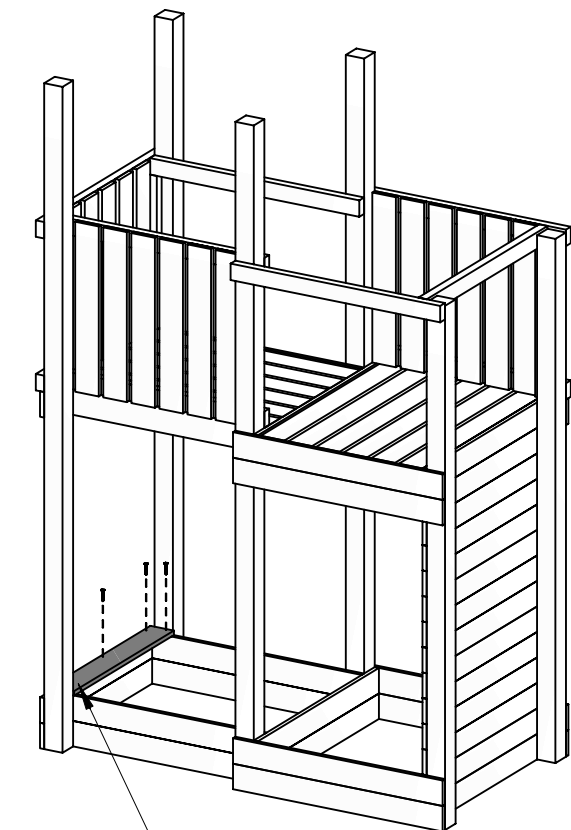
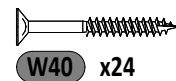




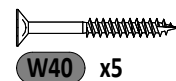
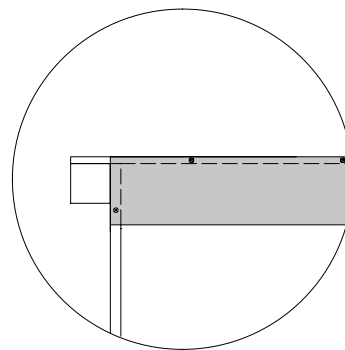
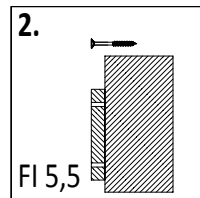
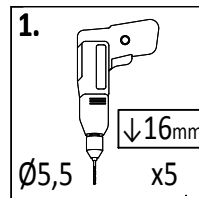
**15** 1,6x9,0x60cm  
x6



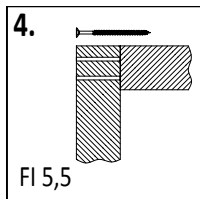
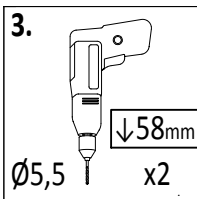
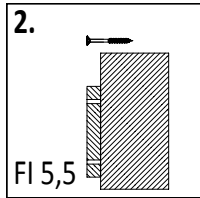
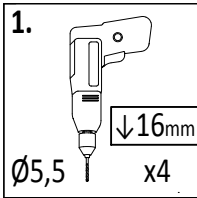
!!!min 13mm < a < !!!max 17mm



**14** 1,6x9,0x66cm  
x1

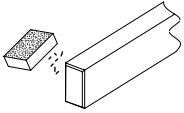
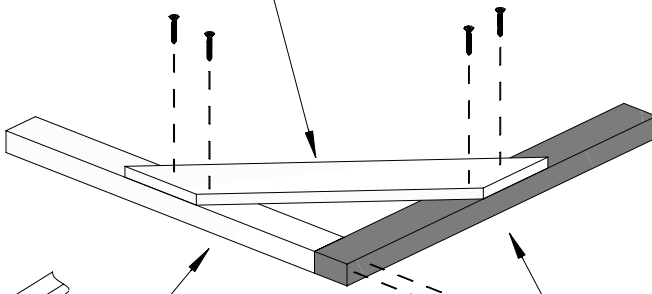


17

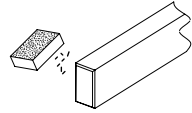


**16a**  $1,6 \times 9,0 \times 56\text{cm}$   
 $x1 * 2 = 2$

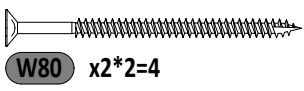
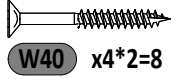
**x2**



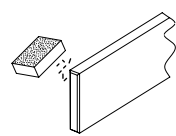
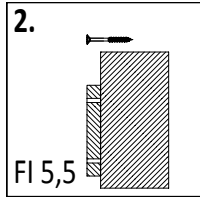
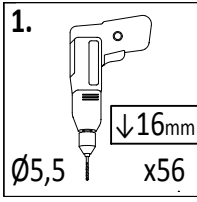
**9**  $3,2 \times 5,8 \times 55\text{cm}$   
 $x1 * 2 = 2$



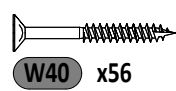
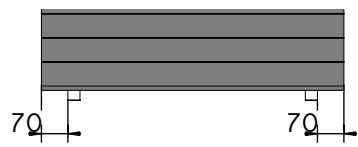
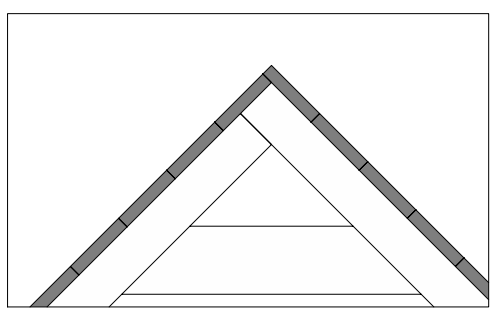
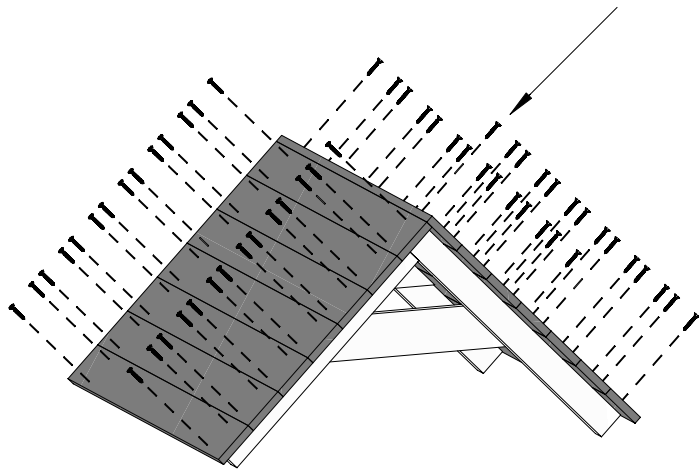
**8**  $3,2 \times 5,8 \times 61\text{cm}$   
 $x1 * 2 = 2$

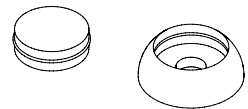
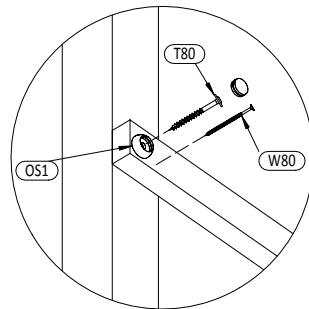
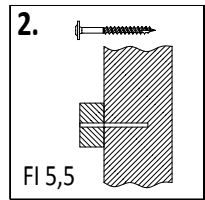
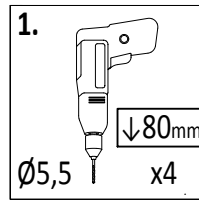
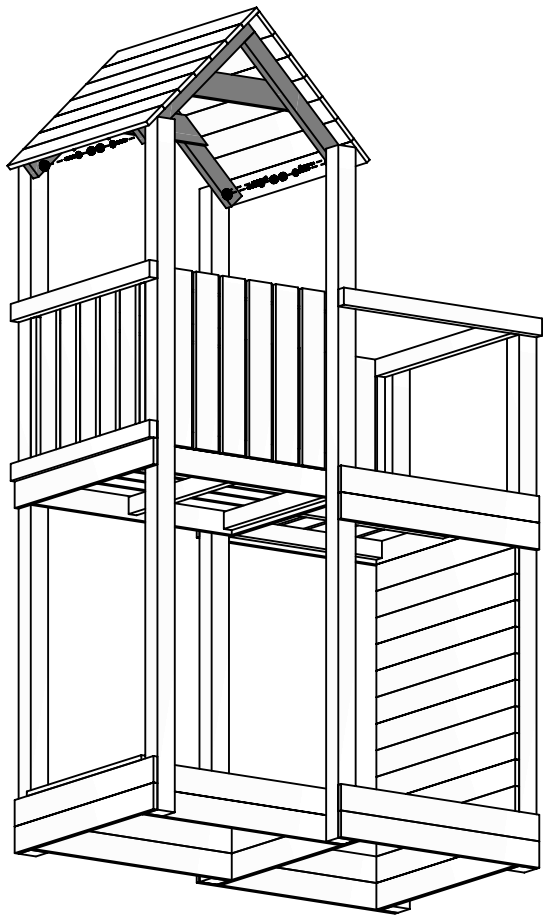


18

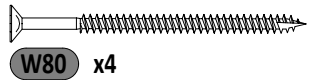


**13**  $1,6 \times 9,0 \times 80\text{cm}$   
 $x14$





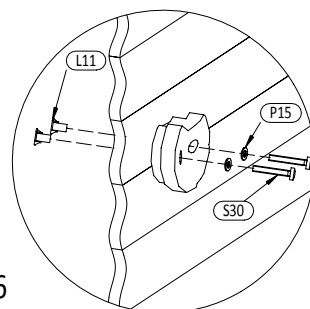
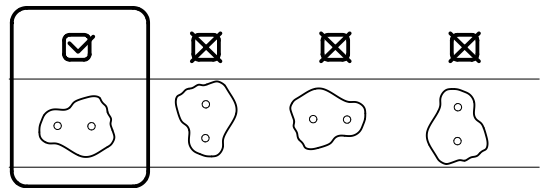
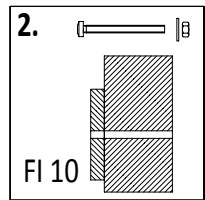
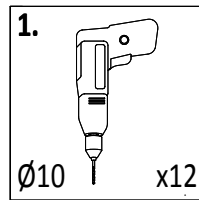
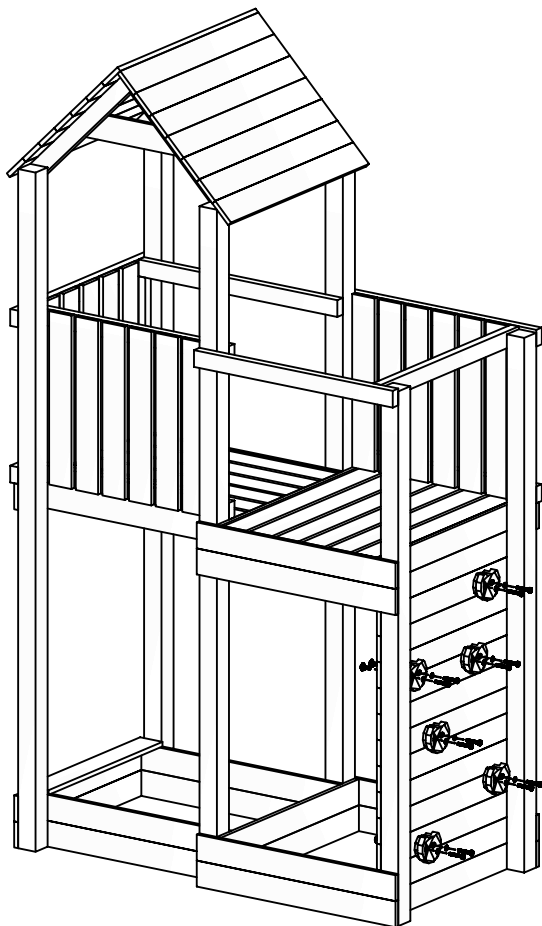
OS1 x4



W80 x4



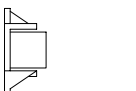
T80 x4



S30 x12



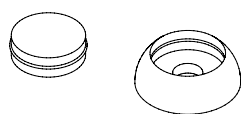
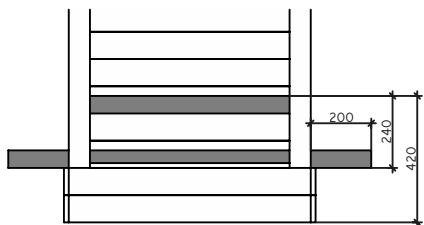
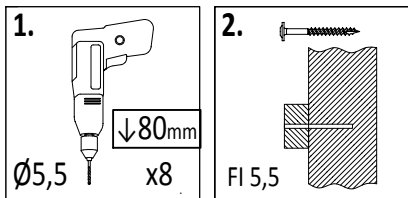
P15 x12



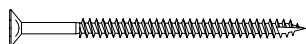
L11 x12

SW x6

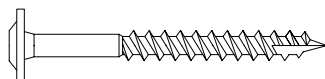
21



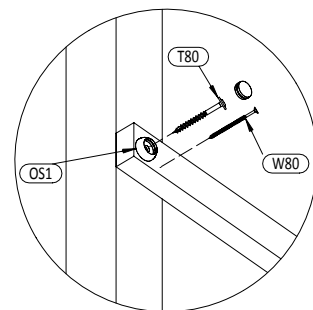
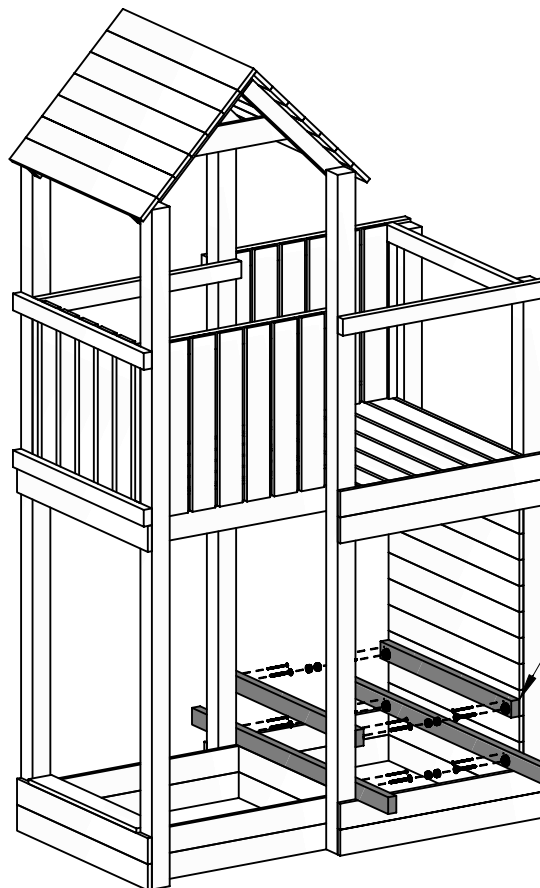
OS1 x8



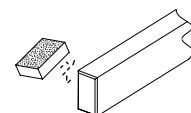
W80 x8



T80 x8

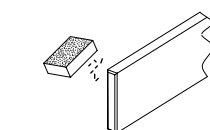
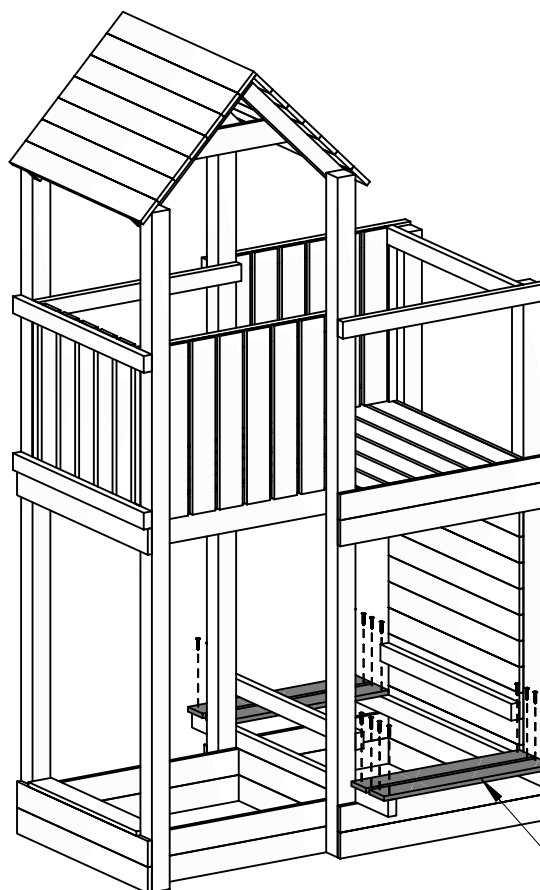
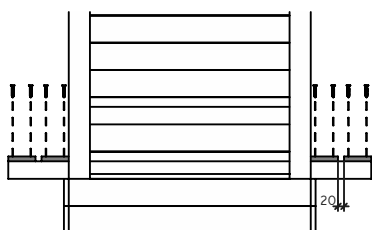
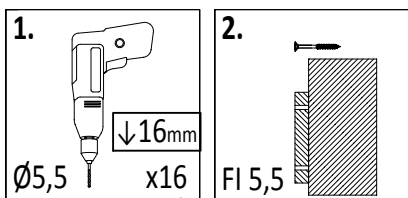


5 3,2x5,8x80cm x2

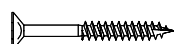


4 3,2x5,8x120cm x2

22



14 1,6x9,0x66cm x4

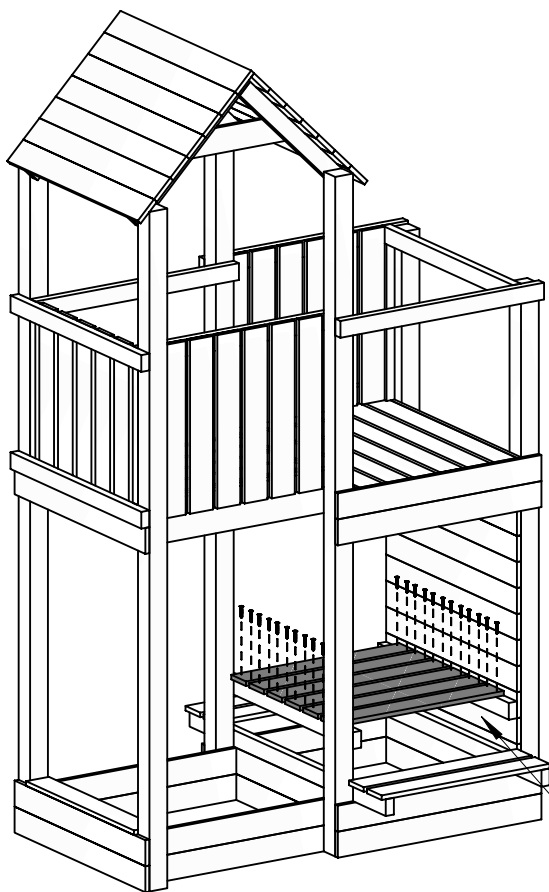
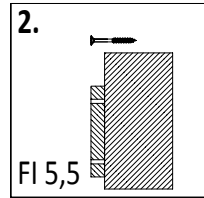
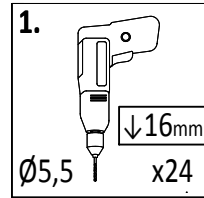


W40 x16

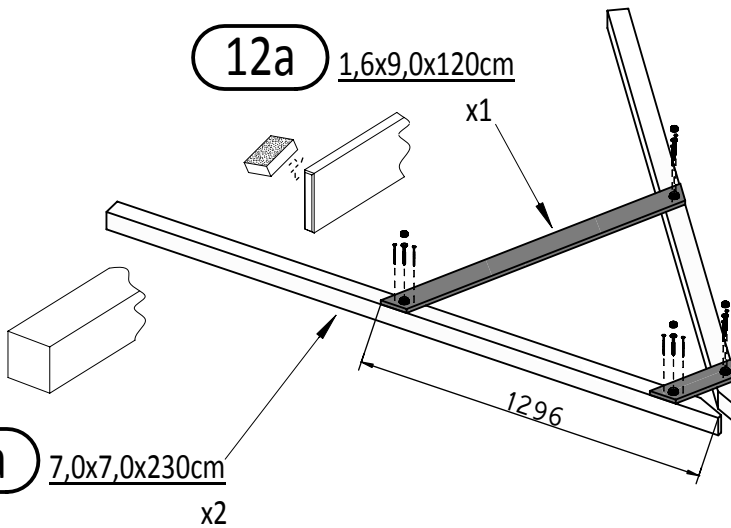
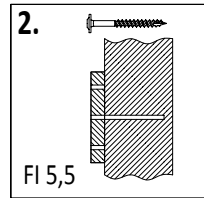
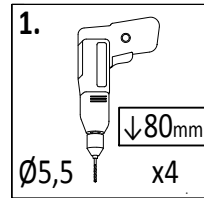
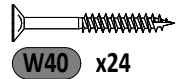
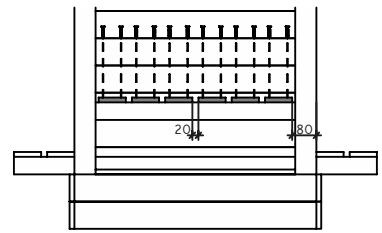
16

FLOPPI

Zgodnie z normą PN-EN 71 stosuj zalecenia producenta odnośnie odległości oraz metody mocowania poszczególnych elementów  
In compliance with the standard PN-EN 71, apply guidelines of the producer in relation to distances and methods of fastening individual elements



**14** 1,6x9,0x66cm  
 x6

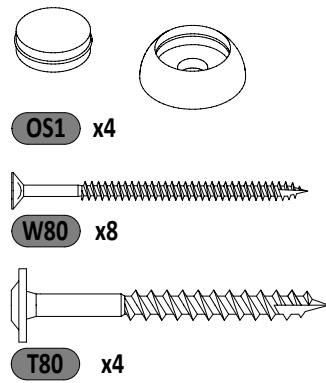
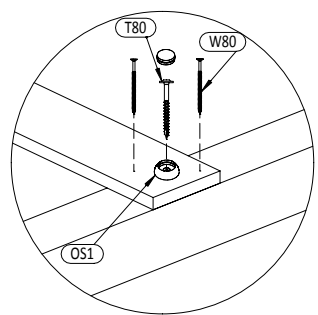
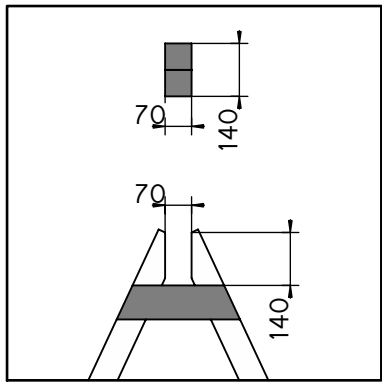


**12a** 1,6x9,0x120cm  
 x1

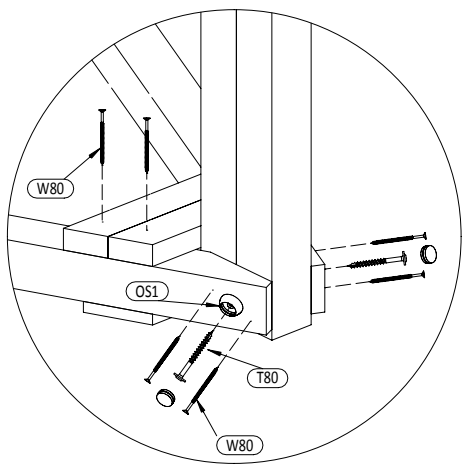
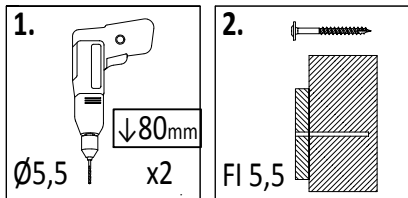
**17a** 1,6x9,0x32,6cm  
 x1

**1a** 7,0x7,0x230cm  
 x2

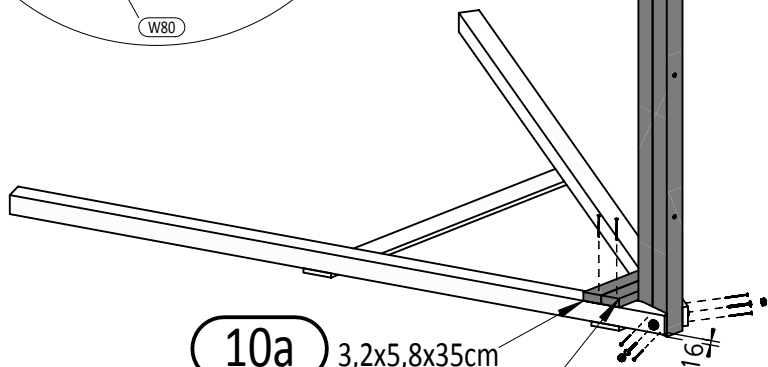
**1b** 7,0x7,0x230cm  
 x2



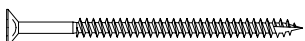
25



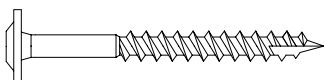
1b 7,0x7,0x230cm x2



OS1 x2

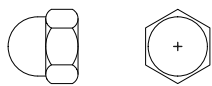
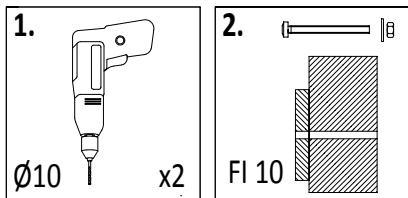


W80 x8

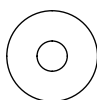


T80 x2

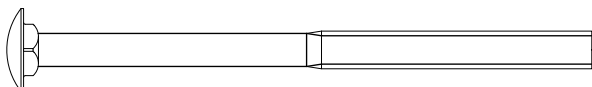
26



M10 x2



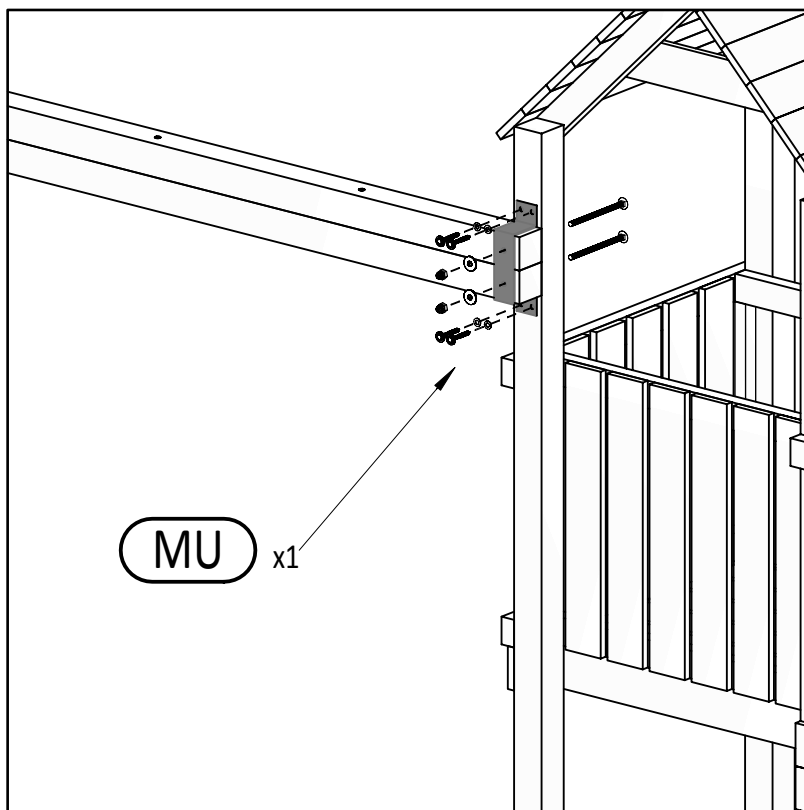
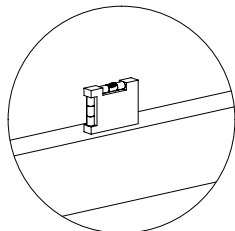
P30 x2



S160 x2



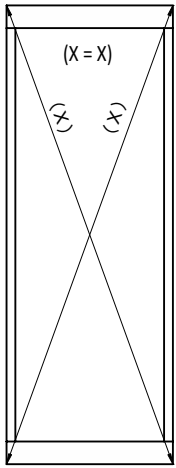
T60 x4



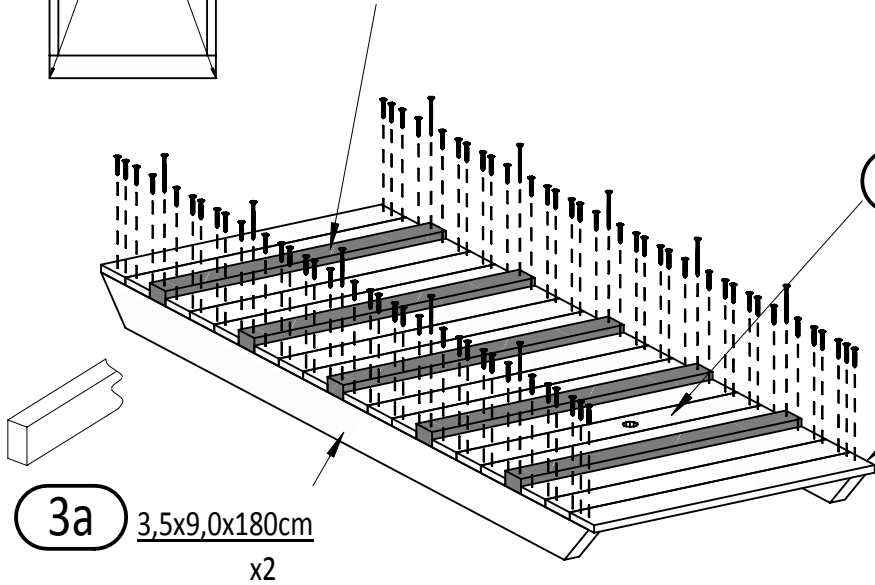
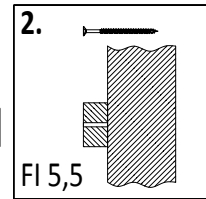
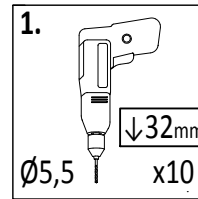
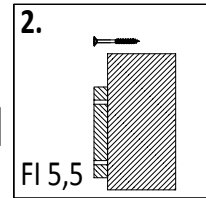
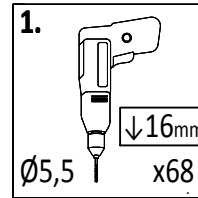
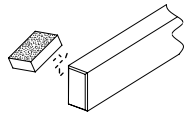
18

FLOPPI

Zgodnie z normą PN-EN 71 stosuj zalecenia producenta odnośnie odległości oraz metody mocowania poszczególnych elementów  
In compliance with the standard PN-EN 71, apply guidelines of the producer in relation to distances and methods of fastening individual elements

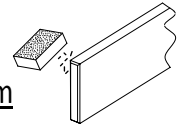


**6** 3,2x5,8x66cm  
x5

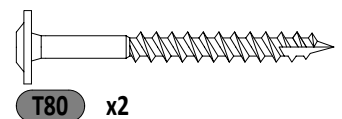
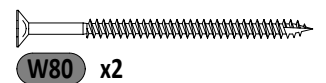
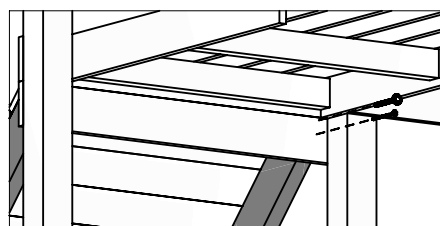
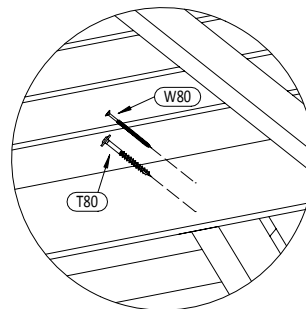
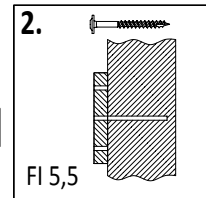
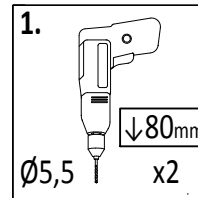
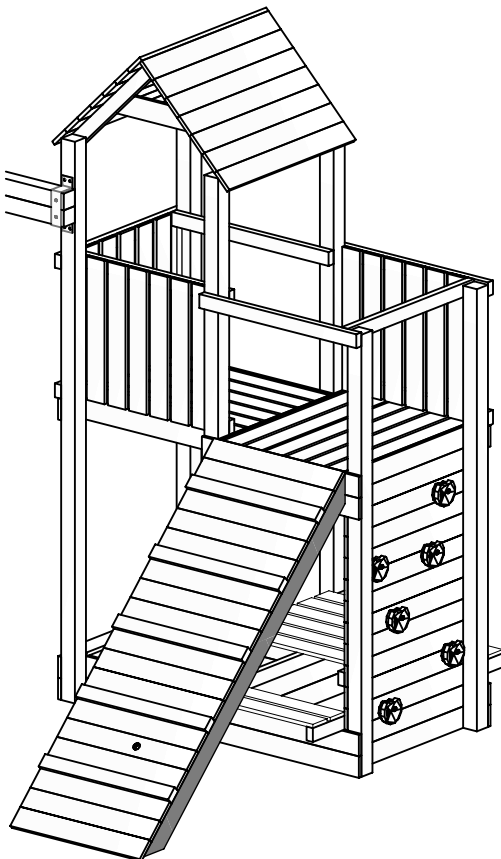
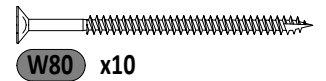
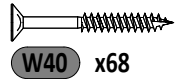
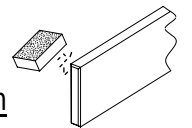


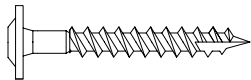
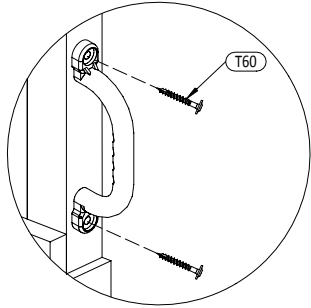
**3a** 3,5x9,0x180cm  
x2

**14a** 1,6x9,0x66cm  
x1

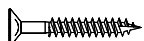
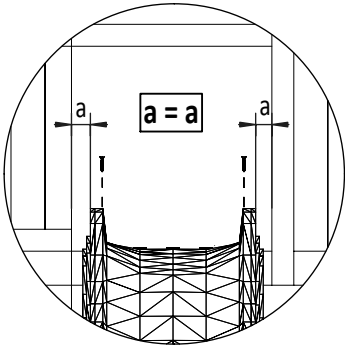
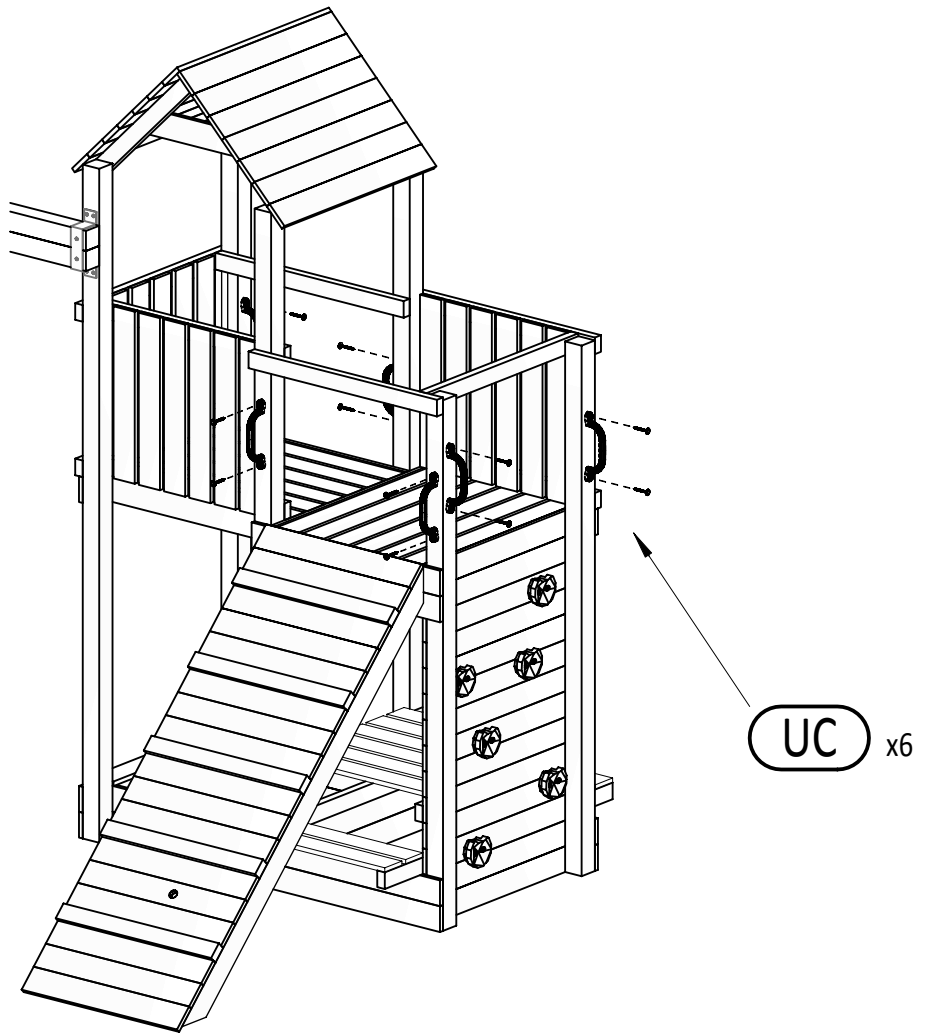


**14** 1,6x9,0x66cm  
x16

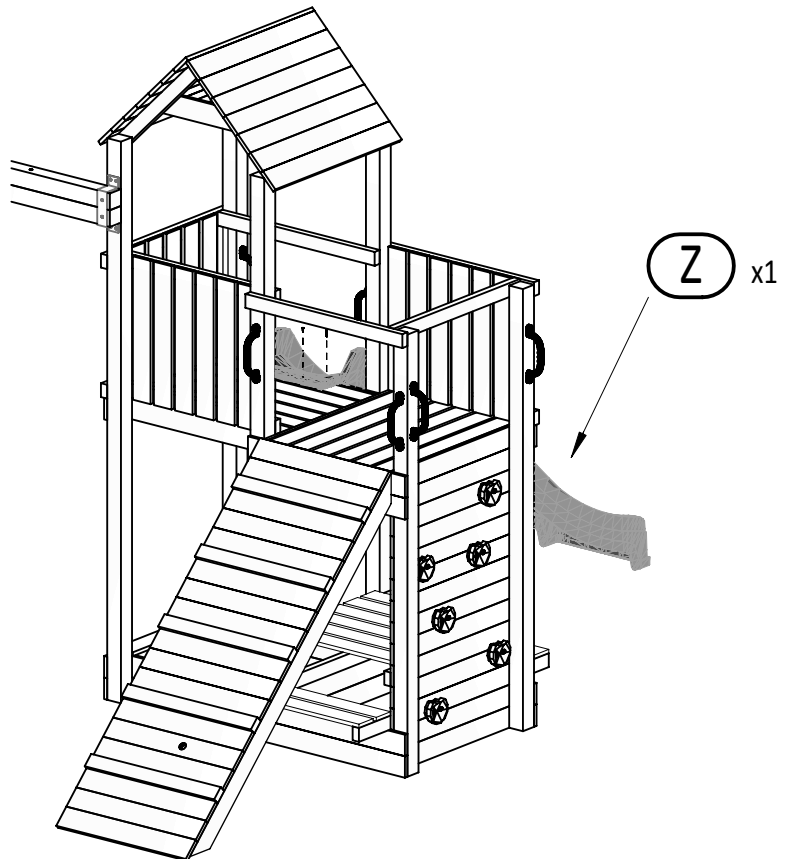




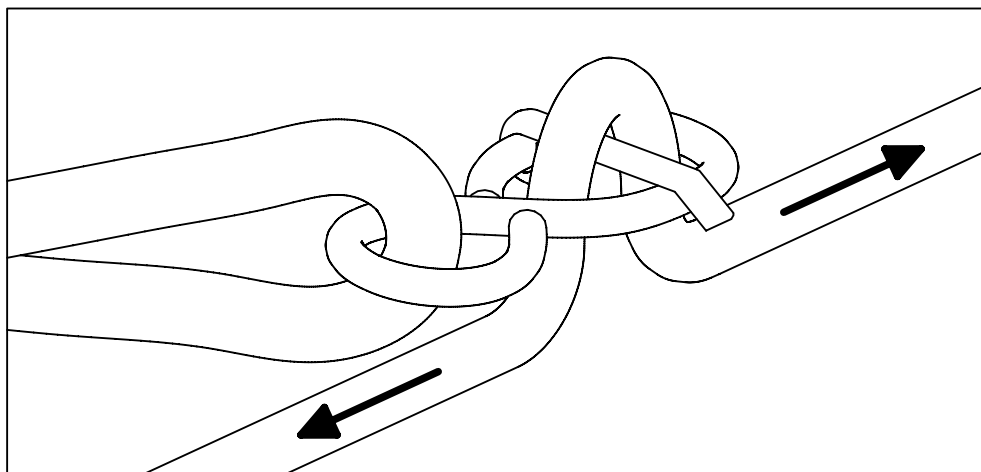
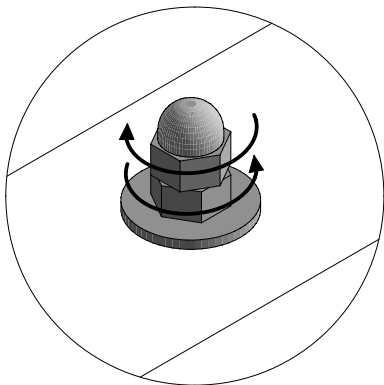
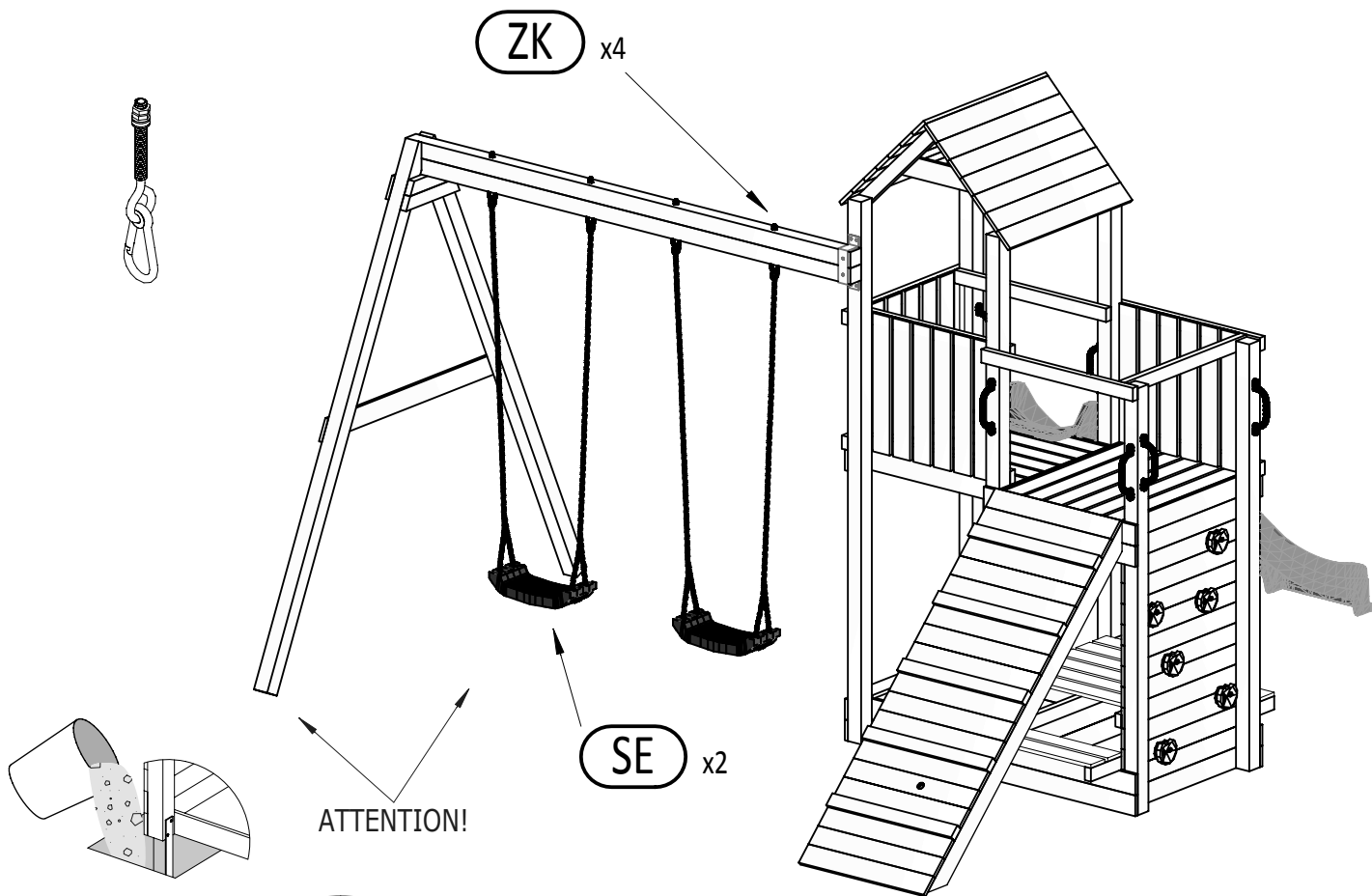
T60 x12



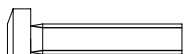
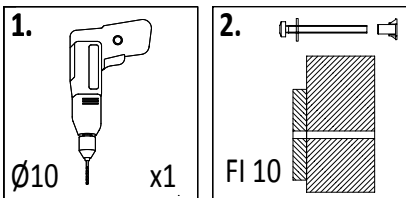
W30 x2



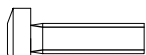




32



S40 x1



S30 x1



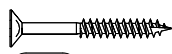
P17 x3



L11 x1



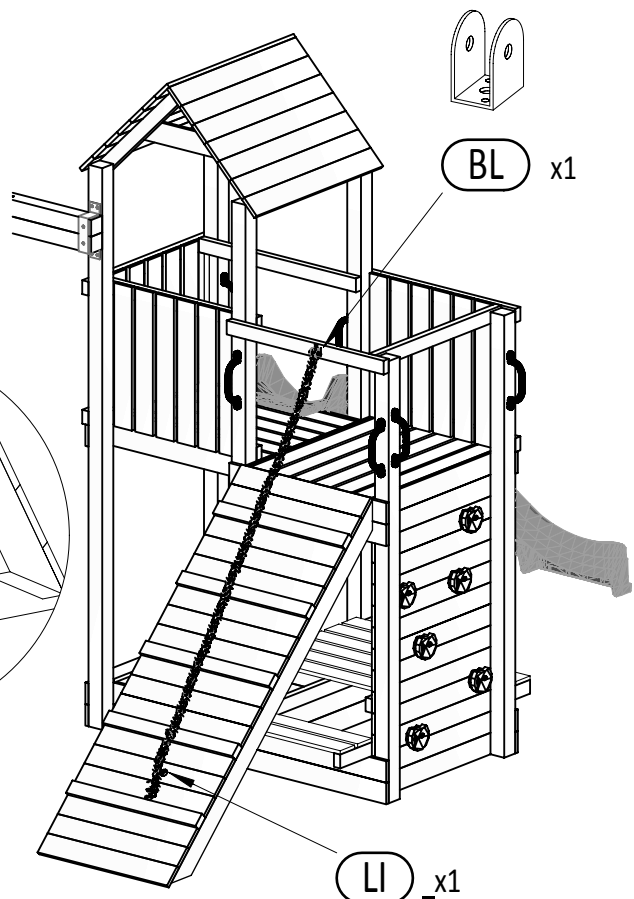
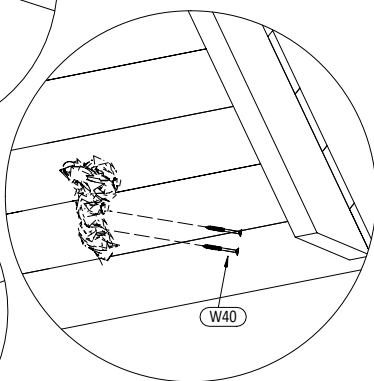
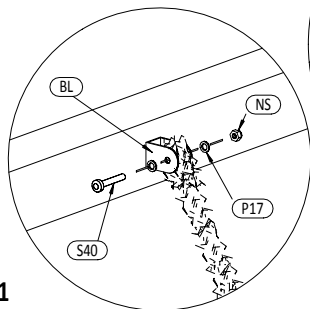
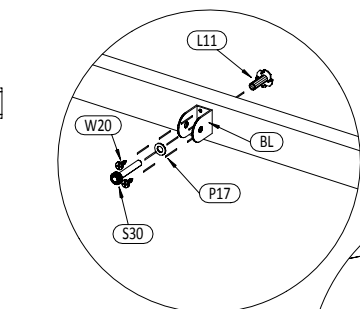
NS x1



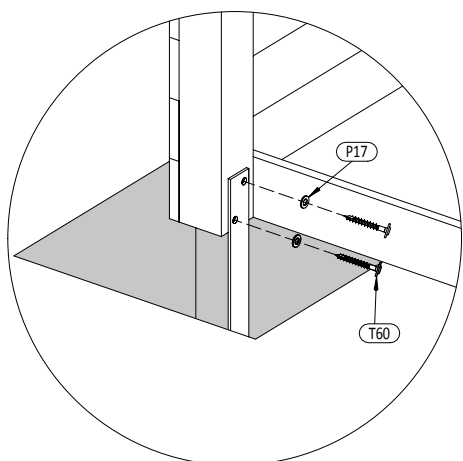
W40 x2



W20 x2



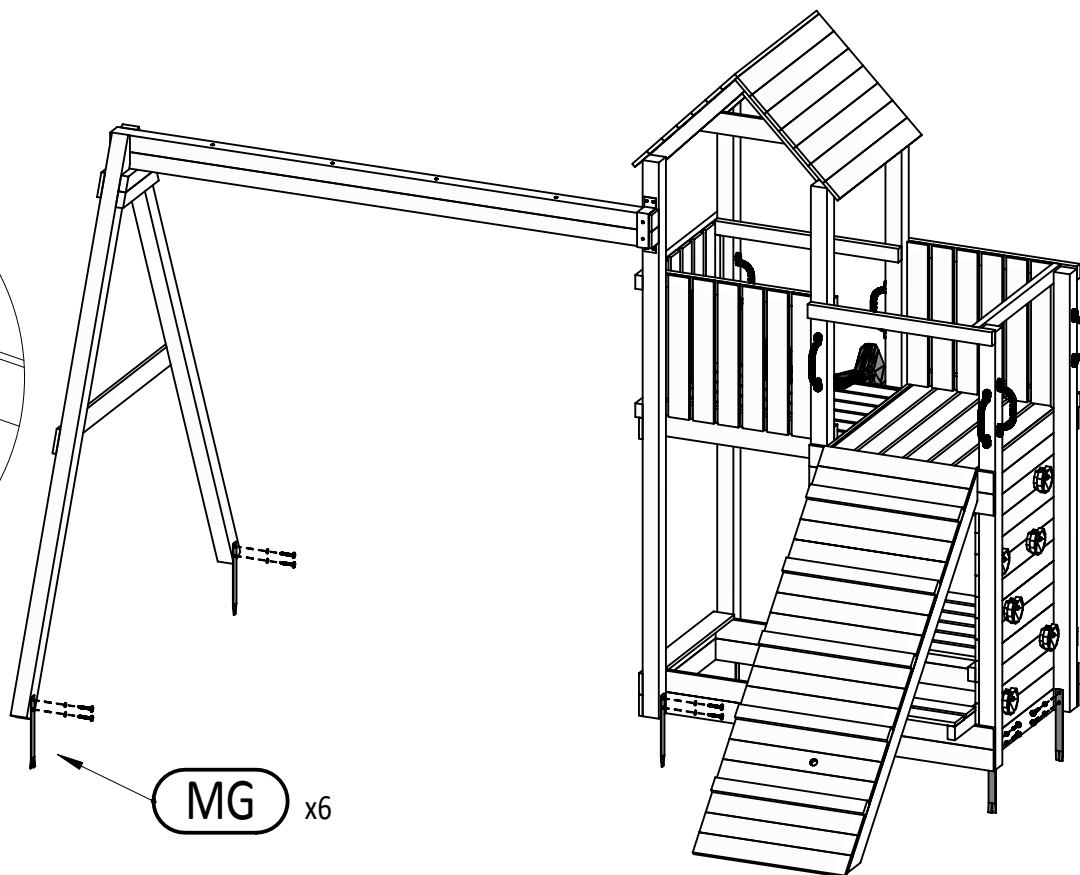
33



P17 x12



T60 x12



22

FLOPPI

Zgodnie z normą PN-EN 71 stosuj zalecenia producenta odnośnie odległości oraz metody mocowania poszczególnych elementów  
In compliance with the standard PN-EN 71, apply guidelines of the producer in relation to distances and methods of fastening individual elements

