



8633

Anniversary Edition Up & Down Roller Coaster™

For assistance or replacement parts please contact :

The Step2 Company, LLC.
10010 Aurora-Hudson Rd.
Streetsboro, OH 44241 USA
1-800-347-8372 USA & Canada Only
(330)656-0440
www.step2.com

Step2 UK LTD
Great Bank Road
Wingates Industrial Estate
BOLTON
BL5 3XU

UK freephone: 0800 393159
Step2 UK website: www.step2uk.com

ENGLISH

⚠ WARNING: CHOKING HAZARD - Small parts. Sharp points.
Adult assembly required.

⚠ WARNING: To avoid serious injury.

Continuous adult supervision required.
Do not use in areas unsafe for pedestrians.
Do not use on steps or steep inclines where toy could roll away.
Keep away from pools or other bodies of water.
Shoes must be worn during use.
Allow only one rider.

Intended for family domestic outdoor use by children from ages 2 to 5 years old. Indoor use recommended only if environment is free of obstacles & obstructions. **OBSERVE THE FOLLOWING STATEMENTS AND WARNINGS TO REDUCE THE LIKELIHOOD OF SERIOUS OR FATAL INJURY. SAVE THIS SHEET FOR FUTURE REFERENCE.**

OPERATION INSTRUCTIONS

- Maximum child's weight: 50 lb. (22,7 kg). Limit: 1 child.
- Instruct children:
 - not to use product until properly assembled.
 - to keep hands, feet, loose clothing and long hair away from the wheels during use.

INSPECT THIS PRODUCT BEFORE EACH USE. TIGHTLY SECURE CONNECTIONS AND REPLACE DAMAGED OR WORN COMPONENTS. CONTACT THE STEP2 COMPANY, LLC. FOR REPLACEMENT PARTS.

DECAL APPLICATION:

Clean and dry area thoroughly. Center decal in area. Apply pressure from center to outer edge.

CLEANING INSTRUCTIONS:

General Cleaning: Use mild soapy water.

DISPOSAL INSTRUCTIONS:

Please recycle when possible. Disposal must be in compliance with all government regulations.

FRANÇAIS

⚠ MISE EN GARDE: DANGER D'ÉTOUFFEMENT - Petite pièces.
Assemblage par un adulte requis.

⚠ MISE EN GARDE: Pour éviter une blessure grave.

Ne pas utiliser dans des zones dangereuses pour les piétons.
Ne pas utiliser le jouet sur des marches ou des pentes raides sur lesquelles le jouet risque de rouler en arrière.
Tenir à l'écart des piscines ou de tout point d'eau.
Des chaussures doivent être portées durant l'utilisation.
N'autorisez qu'un seul conducteur à la fois.

FRANÇAIS

Conçu pour un usage familial en plein air par des enfants âgés de 2 à 5 ans. Utilisation conseillée à l'intérieur uniquement dans un environnement sans obstacles et sans obstructions.

RESPECTEZ LES ÉNONCÉS ET AVERTISSEMENTS SUIVANTS POUR RÉDUIRE LA PROBABILITÉ DE BLESSURE GRAVE, VOIRE MORTELLE. CONSERVEZ CETTE FEUILLE POUR RÉFÉRENCE ULTÉRIEURE.

INSTRUCTIONS D'UTILISATION

- Poids maximum de l'enfant : 22,7 kg. (50 lbs). Limite 1 enfant.
- Interdisez aux enfants
 - d'utiliser l'équipement jusqu'à ce qu'il soit assemblé correctement.
 - de garder les mains, les pieds, les vêtements amples et les cheveux longs à l'écart des roues pendant le fonctionnement.

INSPECTEZ CE PRODUIT AVANT CHAQUE UTILISATION. SERREZ BIEN LES CONNEXIONS ET REMPLACEZ LES COMPOSANTS USÉS OU ENDOMMAGÉS. CONTACTEZ LA SOCIÉTÉ STEP2 POUR DES PIÈCES DE RECHANGE.

APPLICATION DES DÉCALCOMANIES :

Nettoyez et séchez soigneusement la zone. Centrez la décalcomanie dans la zone. Appliquez une pression du centre vers le bord extérieur.

INSTRUCTIONS DE NETTOYAGE :

Nettoyage général : Utilisez de l'eau savonneuse douce.

INSTRUCTIONS DE MISE AU REBUT:

Veuillez recycler dans la mesure du possible. L'élimination doit être conforme à toutes les lois nationales.

ESPAÑOL

⚠ ADVERTENCIA: RIESGO DE ASFIXIA: Contiene piezas pequeñas. Requiere montaje por parte de un adulto.

⚠ ADVERTENCIA: Para evitar lesiones serias.

- No lo use en áreas inseguras para peatones.
- No lo use en escalones ni inclinaciones pronunciadas donde el juguete podría rodar.
- Manténgalo alejado de piscinas u otras masas de agua.
- Deben estar calzados mientras lo usan.
- Su uso se limita a un solo niño a la vez.

Destinado para uso familiar doméstico en exteriores para niños de 2 a 5 años de edad. Sólo se recomienda el uso en interiores si el entorno está libre de obstáculos y obstrucciones.

RESPETE LAS SIGUIENTES RECOMENDACIONES Y ADVERTENCIAS PARA DISMINUIR LA PROBABILIDAD DE SUFRIR LESIONES GRAVES O MORTALES. CONSERVE ESTA HOJA PARA SU CONSULTA EN EL FUTURO.

INSTRUCCIONES DE FUNCIONAMIENTO

- Peso máximo del niño: 22,7 kg. (50 lbs). Limite de 1 niño.
- Asegúrese que los niños:
 - no utilicen este producto hasta que se haya finalizado su montaje.
 - mantienen las manos, los pies, las prendas sueltas y el pelo largo alejados de las ruedas mientras estén en movimiento.

EXAMINE EL PRODUCTO ANTES DE CADA UTILIZACIÓN. FIJE LAS CONEXIONES Y SUSTITUYA LOS COMPONENTES QUE PRESENTEN DAÑOS O DESGASTE. PÓNGASE EN CONTACTO CON LA EMPRESA STEP2 PARA OBTENER PIEZAS DE REPUESTO.

COLOCACIÓN DE LOS ADHESIVOS:

Limpe y seque la superficie en profundidad. Sitúe la lámina en la posición correcta. Presione desde el centro hacia los bordes.

INSTRUCCIONES PARA LA LIMPIEZA:

- Limpieza general: utilice una solución de agua y jabón suave.

INTRUCCIONES PARA LA ELIMINACIÓN:

Recicle los componentes si tiene la posibilidad. La eliminación de este producto se debe realizar de conformidad con la Normativa Gubernamental.

AVVERTENZE: RISCHIO DI SOFFOCAMENTO - Parti di dimensioni ridotte. È necessario il montaggio da parte di adulti.

AVVERTENZE: Precauzioni per la prevenzione di infortuni gravi.
Non utilizzare in aree non sicure per i pedoni.
Non utilizzare su scalinate o superfici inclinate ripide su cui il giocattolo potrebbe scivolare.
Tenere a distanza da piscine o altri corpi d'acqua.
Indossare scarpe durante l'uso.
Consentire di salire sul giocattolo a un solo bambino.

Inteso per uso domestico in esterni da parte di bambini dai 2 ai 5 anni.
Uso interno raccomandato esclusivamente in ambienti senza ostacoli e senza ostruzioni.
OSSERVARE LE SEGUENTI DICHIARAZIONI E AVVERTENZE PER RIDURRE IL RISCHIO DI INFORTUNI GRAVI O FATALI. CONSERVARE QUESTO FOGLIO PER FUTURO RIFERIMENTO.

ISTRUZIONI DI FUNZIONAMENTO

- Peso massimo del bambino: 22,7 kg. (50 lbs). Limite 1 bambino.
- Insegnare ai bambini:
 - di non utilizzare l'apparecchio prima del montaggio.
 - di mantenere mani, piedi, vestiti larghi e capelli lunghi a distanza dalle ruote durante l'operazione.

ISPEZIONARE QUESTO PRODOTTO PRIMA DI CIASCUN UTILIZZO. CHIUDERE FERMAMENTE LE CONNESSIONI E SOSTITUIRE I COMPONENTI DANNEGGIATI O USURATI. CONTATTARE STEP2 COMPANYY PER OTTENERE RICAMBI.

APPLICAZIONE DELLE DECALCOMANIE:

Pulire e asciugare l'area accuratamente. Posizionare la decalcomania al centro dell'area. Premere la decalcomania dal centro verso l'esterno.

ISTRUZIONI PER LA PULIZIA:

Pulizia generale: Utilizzare acqua con sapone delicato

ISTRUZIONI PER LO SMALTIMENTO:

Riciclare quando possibile. Lo smaltimento deve essere effettuato in conformità con tutti i regolamenti previsti dal governo.

WAARSCHUWING: VERSTIKINGSGEVAAR - Kleine onderdelen. Montage door volwassene vereist.

WAARSCHUWING: Om ernstig letsel te voorkomen.
Niet gebruiken in gebieden die onveilig zijn voor voetgangers.
Niet gebruiken op trappen of stijle hellingen waar het speelgoed weg kan rollen.
Uit de buurt van zwembaden of andere waterlichamen houden.
Tijdens gebruik moeten schoenen worden gedragen.
Slechts één rijder toegestaan.

Bestemd voor familiegebruik buitenshuis door kinderen van 2 tot 5 jaar oud.
Gebruik binnenshuis alleen aanbevolen als omgeving vrij van obstakels en hindernissen is.

NEEM DE VOLGENDE VERKLARINGEN EN WAARSCHUWINGEN IN ACHT OM WAARSCHIJNLIJK ERNSTIG OF FATAAL LETSEL TE VERMINDEREN. BEWAAR DIT BLAD VOOR TOEKOMSTIGE REFERENTIE.

BEDIENINGSINSTRUCTIES:

- Maximaal gewicht van kind: 22,7 kg. (50 lbs). limiet 1 kind.
- Vertel kinderen:
 - de uitrusting pas te gebruiken als deze op behoorlijke wijze gemonteerd is.
 - opgedragen worden om handen, voeten, losse kleding en lang haar uit de buurt van de wielen te houden tijdens gebruik.

DIT PRODUCT VÓÓR ELK GEBRUIK INSPECTEREN. DRAAI VERBINDINGEN GOED VAST EN VERVANG BESCHADIGDE OF VERSLETEN COMPONENTEN. NEEM CONTACT MET DE STEP2 COMPANYY VOOR VERVANGINGSONDERDELEN.

PLAKPLAATJE AANBRENGEN:

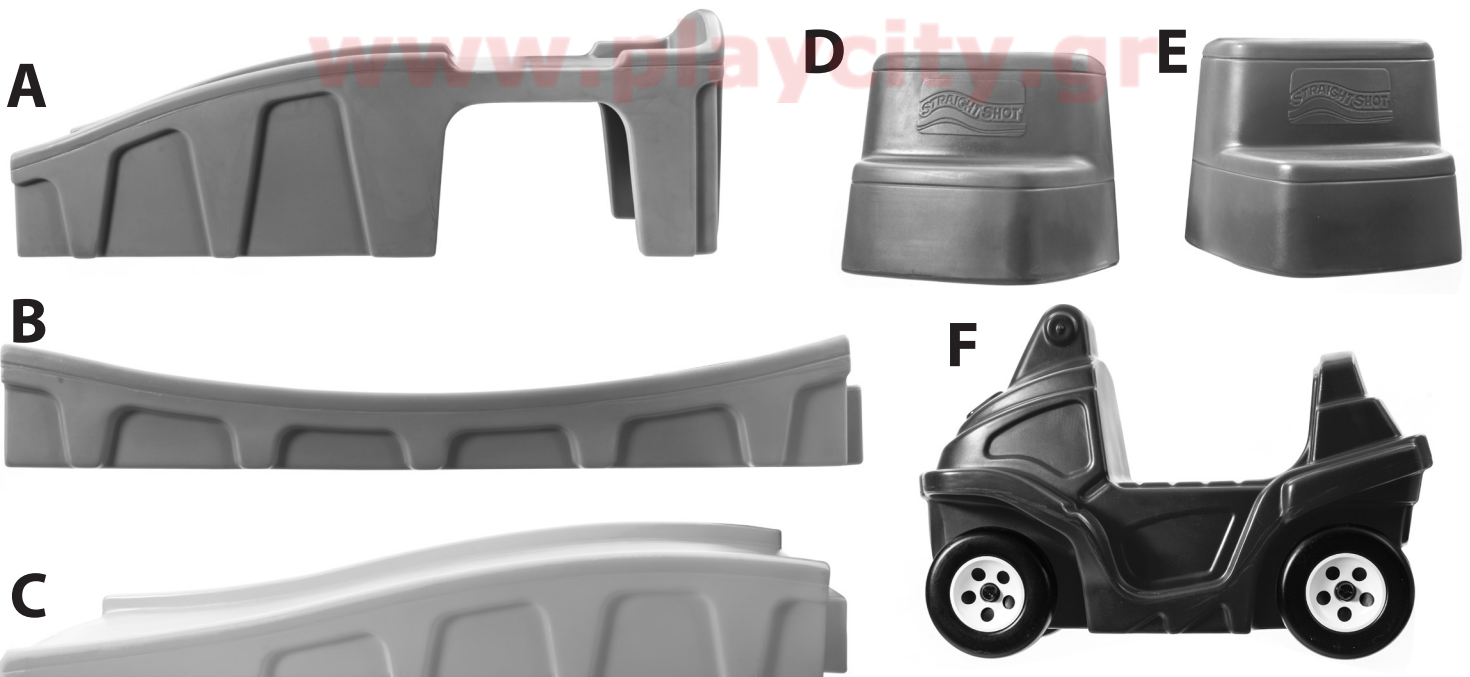
Reinig en droog het gebied grondig. Centreer het plakplaatje in het gebied. Pas druk toe vanuit het midden naar de buitenrand.

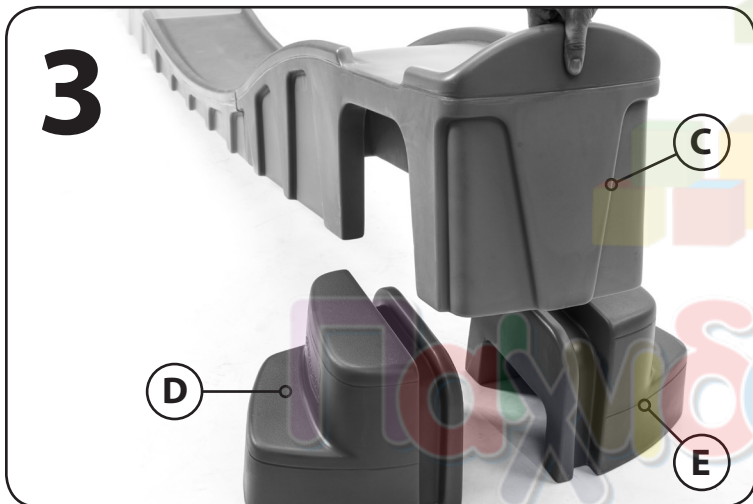
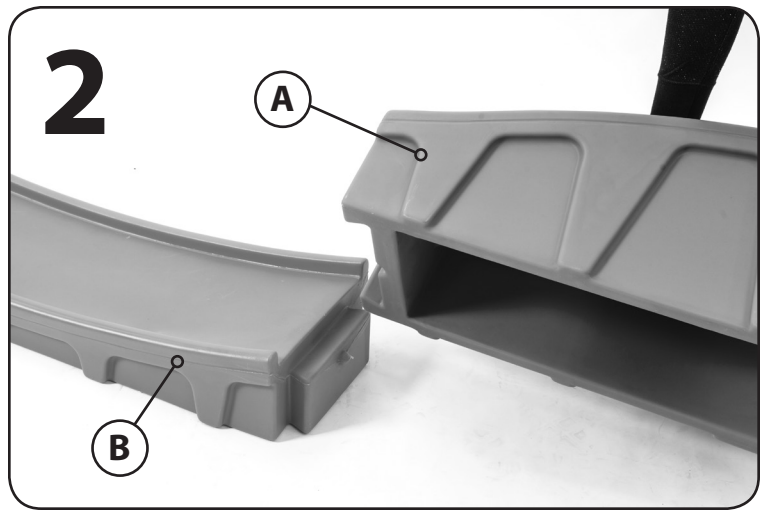
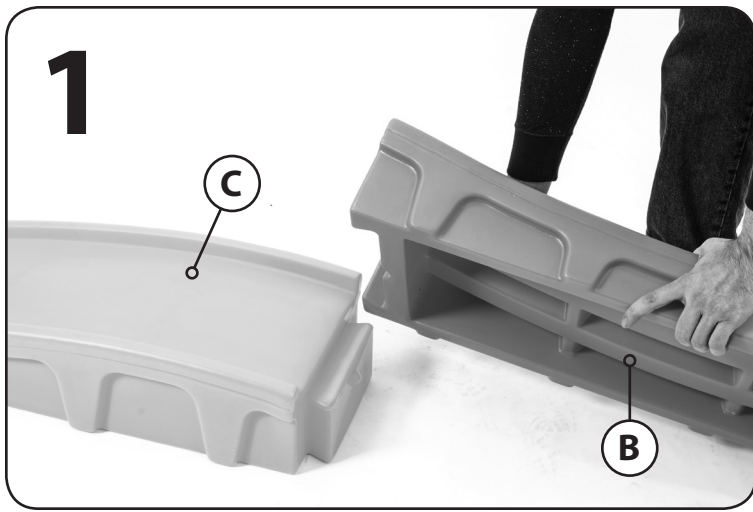
REINIGINGSINSTRUCTIES:

- Algemene reiniging: een mild sopje gebruiken.

AFVOERINSTRUCTIES:

Wanneer mogelijk recyclen. Afvoeren moet gebeuren in overeenstemming met alle overheidsvoorschriften.





Thank you for purchasing the Step2® Anniversary Edition Up & Down Roller Coaster™. We'd appreciate a few minutes of your time to complete a brief survey so we can continue providing you with great products.

To participate, please visit our website at:

www.step2.com/survey/?partnumber=863300

Thank you for your time,
your friends at Step2.



AVISO: PERIGO DE SUFOCAMENTO – Peças pequenas. Necessária a montagem por adultos.

AVISO: Om ernstig letsel te voorkomen.
 Não utilizar em áreas não seguras para peões.
 Não utilizar em degraus nem inclinações íngremes em que o brinquedo possa rolar.
 Manter afastado de piscinas ou outras áreas com água.
 Devem ser calçados sapatos durante a utilização.
 Permite apenas um condutor.

Destinado a utilização familiar doméstica em espaços exteriores por crianças com idades compreendidas entre os 2 e os 5 anos.
 Utilização em espaços interiores recomendada apenas se o ambiente estiver livre de obstáculos e obstruções.

RESPEITE AS SEGUINTE ADVERTÊNCIAS E AVISOS PARA REDUZIR A PROBABILIDADE DE UMA LESÃO GRAVE OU FATAL. GUARDA ESTA FOLHA PARA REFERÊNCIA FUTURA.

INSTRUÇÕES DE FUNCIONAMENTO:

- Peso máximo da criança: 22,7 kg. (50 lbs). Limite 1 criança.
- Instrua as Crianças para que:
 - não usem o produto até que esteja devidamente montado.
 - manter as mãos, os pés, roupas soltas e cabelos compridos afastados das rodas durante o funcionamento.

INSPECIONE ESTE PRODUTO ANTES DE CADA UTILIZAÇÃO. APORTE BEM AS LIGAÇÕES E SUBSTITUA OS COMPONENTES DANIFICADOS OU DESGASTADOS. CONTACTE A STEP2 COMPANY PARA OBTENIR PEÇAS DE SUBSTITUIÇÃO.

APLICAÇÃO DA DECALCOMANIA:

Limpar e secar a área cuidadosamente. Centrar a decalcomania na área. Pressionar a partir do centro para a zona exterior.

INSTRUÇÕES DE LIMPEZA:

- Limpeza Geral: Utilize água ensaboada morna.

INSTRUÇÕES DE ELIMINAÇÃO:

Recicle sempre que possível. A eliminação deve estar em conformidade com todas as regulações oficiais.

OSTRZEŻENIE! RYZYKO ZADŁAWIENIA – małe części. Montaż powinna wykonać osoba dorosła.

OSTRZEŻENIE! Zapobieganie poważnym obrażeniom.
 Nie używać w miejscach niebezpiecznych dla pieszych.
 Nie używać na schodach czy stromych wzniesieniach, z których zabawka może się stoczyć.
 Nie stosować w pobliżu basenów czy innych zbiorników wodnych.
 Podczas użytkowania należy nosić obuwie.
 Maksymalnie jeden użytkownik.

Produkt przeznaczony do domowego użytku w otwartych przestrzeniach przez dzieci w wieku 2 do 5 lat.

Korzystanie wewnątrz zalecane, tylko jeśli otoczenie jest wolne od przeszkód i zatorów.
PRZESTRZEGANIE PONIŻSZYCH ZALECEŃ I OSTRZEŻEŃ ZMNIEJSZY PRAWDOPODOBIEŃSTWO ODNIESIENIA POWAŻNYCH LUB ŚMIERTELNYCH OBRAŻEŃ CIAŁA. ZACHOWAĆ TĘ INSTRUKCJĘ DO PÓŹNIEJSZYCH KONSULTACJI.

INSTRUKCJA OBSŁUGI:

- Maksymalna waga dziecka: 22,7 kg. (50 lbs). Ograniczenie: 1 dziecko.
- Polecić dzieciom, aby:
 - nie używały zabawki, dopóki nie zostanie odpowiednio zmontowana;
 - że podczas zabawy nie powinny zbliżać dłoni, stóp, luźnej odzieży ani długich włosów do kół.

NALEŻY SPRAWDZAĆ PRODUKT PRZED KAŻDYM UŻYCIEM. MOCNO DOKRĘCIĆ POŁĄCZENIA I WYMIENIĆ USZKODZONE LUB ZUŻYTE CZĘŚCI. W CELU WYMIANY CZĘŚCI NALEŻY SKONTAKTOWAĆ SIĘ Z FIRMĄ STEP2.

UMIESZCZANIE NAKLEJEK:

Należy dokładnie wyczyścić i wysuszyć powierzchnię. Umieścić naklejkę na środku. Docisnąć od środka ku krańcom.

INSTRUKCJA CZYSZCZENIA:

- Ogólne czyszczenie: Używać wody z dodatkiem mydła.

INSTRUKCJA UTYLIZACJI:

Produkt należy zutylizować, jeśli to możliwe. Należy utylizować zgodnie z obowiązującymi, krajowymi przepisami.

警告：窒息危險 – 小部件。尖角。要求成人組裝。

警告： 避免嚴重傷害。
 需要成人的不間斷監督。
 不要在对行人不安全的區域使用。
 不要在玩具容易滾動的台階或傾斜度大的斜面上使用。
 遠離游泳池或其他水体。
 使用過程中必須穿鞋。
 僅允許一名使用者。

供 2 到 5 岁的儿童在居家户外使用。
 建议仅在沒有障碍物的室内环境中使用。阅读以下陈述和警告，减少严重或致命伤害发生的可能性。保存本说明书以供日后参考。

操作说明:

- 儿童最大体重: 50 磅 (22.7 公斤)。仅限 1 名使用者。
 - 告诫儿童:
 - 不要在产品正确组装前使用。
 - 使用过程中，应将手、脚、宽松的衣物和长头发远离车轮。
- 每次使用前检查本产品。固定连接处，并换掉破损和磨损的部件。联系 Step2 有限责任公司获取替换零件。

貼紙置放:

徹底清潔并干燥区域。使貼紙居于区域中心位置。从中心向外按壓貼紙。

清潔指南:

般清潔: 使用温和的肥皂水。

處理指南:

如可能，請回收利用。處理時必須遵守所有的政府規章。

تحذير: خطر الاختناق – الأجزاء الصغيرة. حواف حادة. يجب تجميع المنتج بمعرفة شخص بالغ.

تحذير: يمكن أن تحدث إصابة خطيرة بالرأس أو حدوث وفاة. يجب استخدام المنتج تحت إشراف البالغين على الدوام. لا تستخدم هذا المنتج في المناطق غير الآمنة للمشاة. لا تستخدم هذا المنتج على السلالم أو المنحدرات التي يمكن أن تدرج اللعبة عليها. لا تستخدم هذا المنتج بجوار حمامات السباحة أو أي مسطحات مائية أخرى. يجب ارتداء الأحذية أثناء استخدام هذا المنتج. يتسع لراكب واحد فقط.

لاستخدام العائلي المنزلي في الفناء الخارجي للمنزل للأطفال من عمر 2 إلى 5 سنوات. يوصى باستخدام الداخلي فقط إذا كانت البيئة المحيطة خالية من العوائق والموانع. قم بمراجعة الملاحظات والتحذيرات التالية لتقليل إمكانية التعرض لإصابة خطيرة أو مميتة. احتفظ بهذا الدليل للرجوع إليه في المستقبل.

تعليمات التشغيل:

- الحد الأقصى لوزن الطفل: 50 رطل (22,7 كجم). غرفة للراكب واحد. الحد المسموح 1
 - وجه الأطفال للقيام بما يلي:
 - عدم استخدام المنتج إلى أن يتم تجميعه بشكل صحيح.
 - عليك بتوجيه الأطفال بإبعاد أيديهم، وأقدامهم، وثيابهم الفضفاضة، وشعورهم الطويلة عن العجلات أثناء تشغيل العربة.
- فحص المنتج قبل كل استخدام. اربط الوصلات بإحكام واستبدل المكونات لاستبدال الأجزاء التالفة أو البالية، اتصل بـ

وضع الملصق:

قم بتنظيف المنطقة وتجفيفها جيداً. ضع الملصق في منتصف المنطقة. اضغط على منتصف الملصق إلى أن تصل لحافته الخارجية.

إرشادات التنظيف:

التنظيف العام: استخدم مياه بصابون مخفف.

إرشادات التخلص من المنتج:

الرجاء إعادة التدوير إن أمكن. يجب أن تتوافق طريقة التخلص من المنتج مع كل القوانين الحكومية.