

# 8364

# The Studio Art Desk™



**For assistance or replacement parts please contact :**

**The Step2 Company, LLC.**  
10010 Aurora-Hudson Rd.  
Streetsboro, OH 44241 USA  
1-800-347-8372 USA & Canada Only  
(330)656-0440  
www.step2.com

**Step2 UK LTD**  
Great Bank Road  
Wingates Industrial Estate  
BOLTON  
BL5 3XU

Uk freephone: 0800 393159  
Step2 UK website: www.step2uk.com

## ENGLISH

Intended for use by children from ages 2 years and up.  
**OBSERVE THE FOLLOWING STATEMENTS AND WARNINGS TO REDUCE THE LIKELIHOOD OF SERIOUS OR FATAL INJURY.**  
**SAVE THIS SHEET FOR FUTURE REFERENCE.**

**⚠ WARNING: CHOKING HAZARD** - Small parts. Sharp points. Adult assembly required.

**⚠ WARNING: DO NOT ALLOW CHILDREN TO:**

- stand on stool or sit or stand on table top.
- tip stool backwards.

- Adult supervision required.
- Maximum child's weight: 75 lbs. (34 kg.) per seat. Limit 1 child.
- Instruct children **not** to use product until properly assembled.
- To minimize risks posed by drill shavings, screws are designed to pierce the plastic and form their own threads. Use caution. **Do not** over-tighten screws or they will not hold parts together appropriately.

**Inspect this product before each use. Tightly secure connections and replace damaged or worn components. Contact the Step2 Company for replacement parts.**

### Cleaning Instructions:

- **General Cleaning:** Use mild soapy water.

### Disposal Instructions:

Please recycle when possible. Disposal must be in compliance with all government regulations.

Thank you for purchasing the Step2® The Studio Art Desk™. We'd appreciate a few minutes of your time to complete a brief survey so we can continue providing you with great products.

To participate, please visit our website at:

**[www.step2.com/survey/?partnumber=836400](http://www.step2.com/survey/?partnumber=836400)**

Thank you for your time,

John Vresics  
CEO/President  
09/13-8364

## FRENCH

Conçu pour une utilisation par des enfants de 2 ans et plus.  
**RESPECTEZ LES ÉNONCÉS ET AVERTISSEMENTS SUIVANTS POUR RÉDUIRE LA PROBABILITÉ DE BLESSURE GRAVE, VOIRE MORTELLE.**  
**CONSERVEZ CETTE FEUILLE POUR RÉFÉRENCE ULTÉRIEURE.**

**⚠ MISE EN GARDE: DANGER D'ÉTOUFFEMENT** - Petite pièces. Points de Sharp. Assemblage par un adulte requis.

**⚠ MISE EN GARDE: NE LAISSEZ JAMAIS LES ENFANTS :**

- Se tenir ou s'asseoir sur un tabouret, ou sur un dessus de table.
- faire pencher le tabouret vers l'arrière.

- Surveillance par un adulte requise.
- Poids maximum de l'enfant : 34 kg (75 lbs.) par siège. Limite de 1 enfant.
- Dites aux enfants de ne pas utiliser le produit jusqu'à ce qu'il soit assemblé correctement.
- Pour minimiser les risques posés par les copeaux de forage, les vis sont conçues pour percer le plastique et former leur propre filetage. Veillez à ne pas trop serrer les vis pour qu'elles tiennent les pièces ensemble de façon appropriée.

**Inspectez ce produit avant chaque utilisation. Serrez bien les connexions et remplacez les composants usés ou endommagés. Contactez la société Step2 pour des pièces de rechange.**

### Instructions de nettoyage :

- **Nettoyage général :** Utilisez de l'eau savonneuse douce.
- Les parents doivent laver complètement les accessoires avant l'utilisation.

### Instructions de mise au rebut:

Veillez recycler dans la mesure du possible. L'élimination doit être conforme à toutes les lois nationales.

## ESPAÑOL

Se recomienda el uso de este producto para niños mayores de 2 años.  
**RESPECTE LAS SIGUIENTES RECOMENDACIONES Y ADVERTENCIAS PARA DISMINUIR LA PROBABILIDAD DE SUFRIR LESIONES GRAVES O MORTALES.**  
**CONSERVE ESTA HOJA PARA SU CONSULTA EN EL FUTURO.**

**⚠ ADVERTENCIA: RIESGO DE ASFIXIA:** Contiene piezas pequeñas. Sharp puntos. Requiere montaje por parte de un adulto.

**⚠ ADVERTENCIA: NO PERMITA QUE LOS NIÑOS:**

- Se pongan de pie en el banco o se sienten o pongan de pie en la mesa.
- inclinen el banco hacia atrás.

- Se requiere la supervisión de un adulto.
- Peso máximo del niño: 34 kg (75 lbs.) en el asiento. Límite de 1 niño.
- Asegúrese que los niños no utilicen este producto hasta que se haya finalizado su montaje.
- Para minimizar los riesgos asociados a las virutas de taladro, los tornillos están diseñados para perforar el plástico y formar su propia rosca. Procure no apretar demasiado los tornillos, ya que podrían no asegurar las piezas correctamente.

**Examine el producto antes de cada utilización. Fije las conexiones y sustituya los componentes que presenten daños o desgaste. Póngase en contacto con la empresa Step2 para obtener piezas de repuesto.**

### Instrucciones para la limpieza:

- **Limpieza general:** utilice una solución de agua y jabón suave.
- Se recomienda a los padres que limpien los accesorios en profundidad antes de su uso.

### Instrucciones para la eliminación:

Recicle los componentes si tiene la posibilidad. La eliminación de este producto se debe realizar de conformidad con la Normativa Gubernamental.

## ITALIANO

Prodotto inteso per l'uso da parte di bambini dai 2 anni in su.  
**OSSERVARE LE SEGUENTI DICHIARAZIONI E AVVERTENZE PER RIDURRE IL RISCHIO DI INFORTUNI GRAVI O FATALI.**  
**CONSERVARE QUESTO FOGLIO PER FUTURO RIFERIMENTO.**

**⚠ AVVERTENZE: RISCHIO DISOFFOCAMENTO**-Parti di dimensioni ridotte. Sharp punti. È necessario il montaggio da parte di adulti.

**⚠ AVVERTENZE: NON CONSENTIRE AI BAMBINI DI:**

- Stare sullo sgabello o sedersi o stare sulla scrivania.
- spostare indietro lo sgabello.

- Supervisione di un adulto richiesto.
- Peso massimo del bambino: 75 lbs. (34 kg.) per posto. Limite 1 bambino.
- Insegnare ai bambini di non utilizzare il prodotto prima del montaggio.
- Per ridurre al minimo i rischi causati da trucioli di trapanatura, le viti sono progettate per forare la plastica e formare filetti. Fare attenzione a non stringere eccessivamente le viti, in modo da impedire che i componenti siano collegati in modo non appropriato.

**Ispezionare questo prodotto prima di ciascun utilizzo. Chiudere fermamente le connessioni e sostituire i componenti danneggiati o usurati. Contattare Step2 Company per ottenere ricambi.**

### Istruzioni per la pulizia:

- **Pulizia generale:** Utilizzare acqua con sapone delicato
- I genitori devono lavare accuratamente gli accessori prima dell'uso.

### Istruzioni per lo smaltimento:

Riciclare quando possibile. Lo smaltimento deve essere effettuato in conformità con tutti i regolamenti previsti dal governo.

### NEDERLANDS

Bestemd voor gebruik door kinderen van 2 jaar en ouder.  
**NEEM DE VOLGENDE VERKLARINGEN EN WAARSCHUWINGEN IN ACHT OM WAARSCHIJNLIJK ERNSTIG OF FATAAL LETSEL TE VERMINDEREN.**  
**BEWAAR DIT BLAD VOOR TOEKOMSTIGE REFERENTIE.**

**WAARSCHUWING: VERSTIKKINGSGEVAAR** - Kleine onderdelen. Scherpe punten.  
Montage door volwassene vereist.

**WAARSCHUWING: LAAT KINDEREN NIET:**

- Op de kruk staan of op het tafelblad zitten of staan.
- de kruk achterover kantelen.

- Toezicht van een volwassene vereist.
- Maximum gewicht van het kind 34 kg (75 lbs.), per zitting, limiet 1 kind.
- Instrueer kinderen het product niet te gebruiken tot het goed in elkaar is gezet.
- Om risico's van boornippers te minimaliseren, zijn schroeven zodanig ontworpen dat ze door het plastic gaan en hun eigen schroefdraden maken. Wees voorzichtig dat de schroeven niet te vast worden aangedraaid, anders houden ze de onderdelen niet goed aan elkaar.

**Dit product vóór elk gebruik inspecteren. Draai verbindingen goed vast en vervang beschadigde of versleten componenten. Neem contact met de Step2 Company voor vervangingsonderdelen.**

### Reinigingsinstructies:

- **Algemene reiniging:** een mild sopje gebruiken.
- Ouders dienen de accessoires vóór gebruik grondig te wassen.

### Afvoerinstructies:

Wanneer mogelijk recylen. Afvoeren moet gebeuren in overeenstemming met alle overheidsvoorschriften.

### PORTUGÊS

Destina-se a ser utilizado por crianças com 2 ou mais anos de idade  
**RESPEITE AS SEGUINTEs ADVERTÊNCIAS E AVISOS PARA REDUZIR A PROBABILIDADE DE UMA LESÃO GRAVE OU FATAL.**  
**GUARDA ESTA FOLHA PARA REFERÊNCIA FUTURA.**

**AVISO: PERIGO DE SUFOCAMENTO** – Peças pequenas. Sharp pontos.  
Necessária a montagem por adultos.

**AVISO: DO NOT ALLOW CHILDREN TO:**

- Ficar de pé ou sentado sobre um banco ou ficar de pé numa bancada.
- de kruk achterover kantelen.

- Necessária a supervisão de um adulto.
- Maximum gewicht van het kind 34 kg (75 lbs.), per zitting, limiet 1 kind.
- Instrua as Crianças para que não usem o produto até que esteja devidamente montado.
- Para minimizar os riscos que representam as aparas dos furos, os parafusos são concebidos para perfurar o plástico e formar as suas próprias roscas. Tenha cuidado para não apertar demasiado os parafusos ou estes não irão prender adequadamente as peças.

**Inspeccione este produto antes de cada utilização. Aperte bem as ligações e substitua os componentes danificados ou desgastados. Contacte a Step2 Company para obter peças de substituição.**

### Instruções de Limpeza:

- **Limpeza Geral:** Utilize água ensaboada morna.
- Os pais devem lavar cuidadosamente os acessórios antes da utilização.

### Instruções de Eliminação:

Recicle sempre que possível. A eliminação deve estar em conformidade com todas as regulações oficiais.

### POLSKI

Produkt przeznaczony dla dzieci w wieku powyżej 2 lat.  
**PRZESTRZEGANIE PONIŻSZYCH ZALECEŃ I OSTRZEŻEŃ ZMNIEJSZY PRAWDOPODOBIENSTWO ODNIESIENIA POWAŻNYCH LUB ŚMIERTELNYCH OBRAŻEŃ CIAŁA.**  
**ZACHOWAĆ TĘ INSTRUKCJĘ DO PÓŹNIEJSZYCH KONSULTACJI.**

**OSTRZEŻENIE! RYZYKO ZADŁAWIENIA** – Małe części. Punktów Sharp.  
Montaż powinna wykonać osoba dorosła.

**OSTRZEŻENIE! NIE NALEŻY POZWALAĆ DZIECIOM:**

- Stawać na taborecie lub siadać czy stawać na stole.
- przechylać taboretu do tyłu.

- Wymagany nadzór dorosłych.
- Maksymalna waga dziecka: 34 kg (75 lbs.) na siedzenie. Limit 1 dziecko.
- Polecieć dzieciom, aby nie używały zabawki, dopóki nie zostanie odpowiednio zmontowana;
- Aby zmniejszyć zagrożenie stwarzane przez opiłki po wierceniu, wkręty zostały zaprojektowane tak, aby przesywały plastik i same tworzyły gwinty. Nie należy zbyt mocno dokręcać wkrętów, gdyż nie będą one łączyć części w prawidłowy sposób.

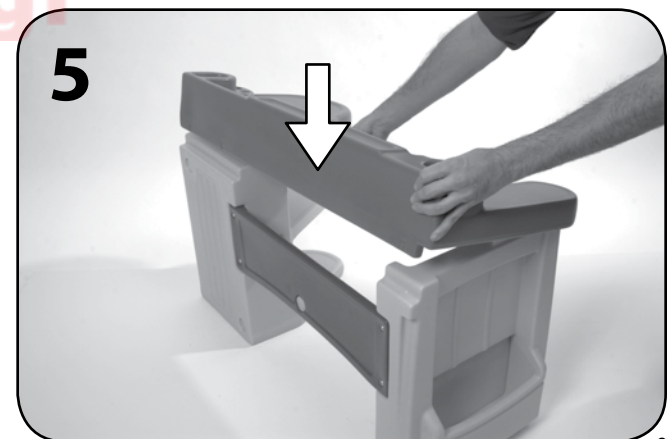
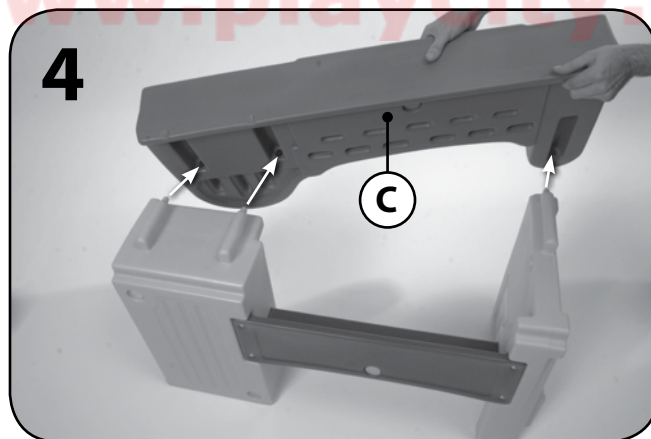
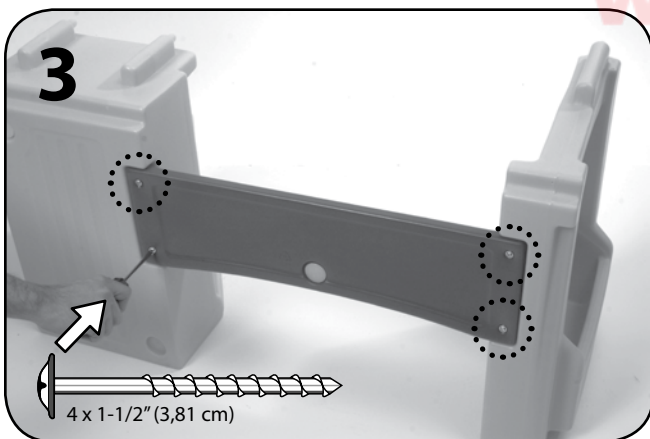
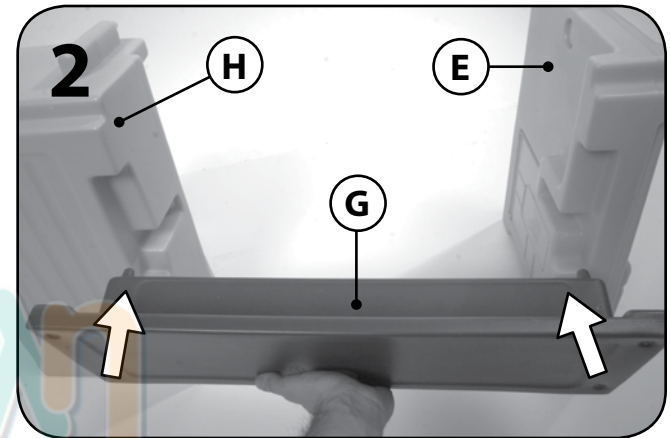
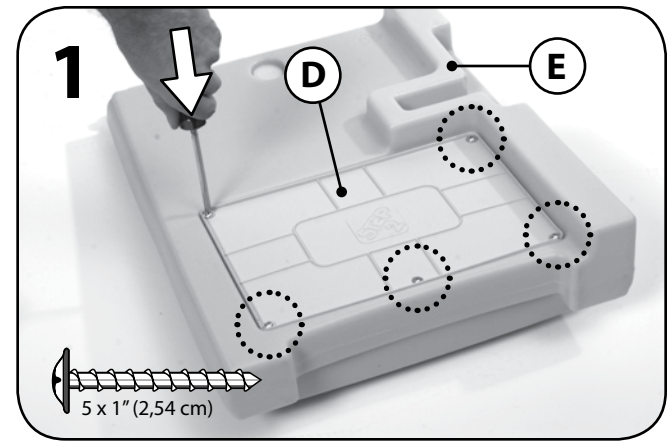
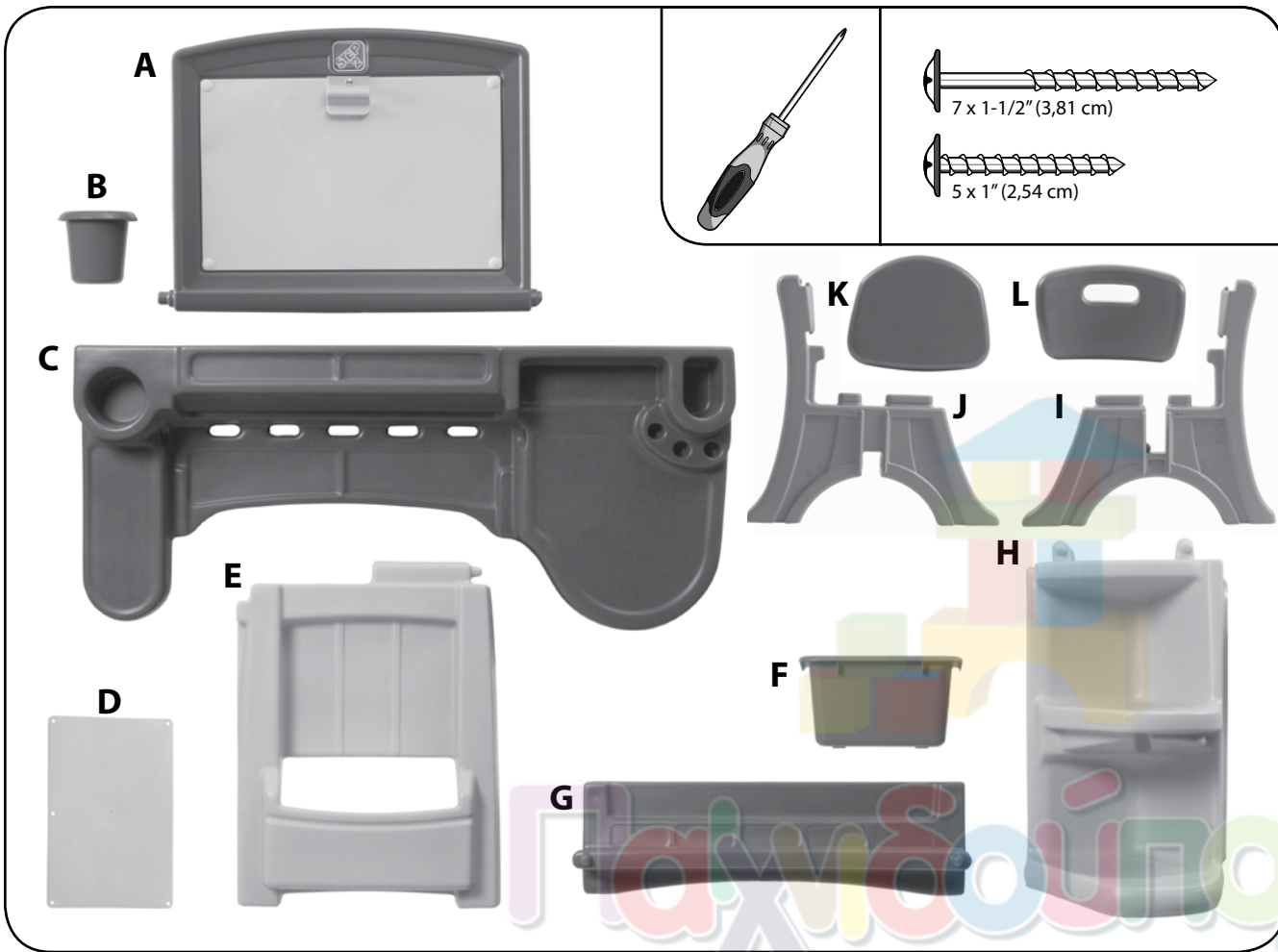
**Należy sprawdzać produkt przed każdym użyciem. Mocno dokręcić połączenia i wymienić uszkodzone lub zużyte części. W celu wymiany części należy skontaktować się z firmą Step2.**

### Instrukcja czyszczenia:

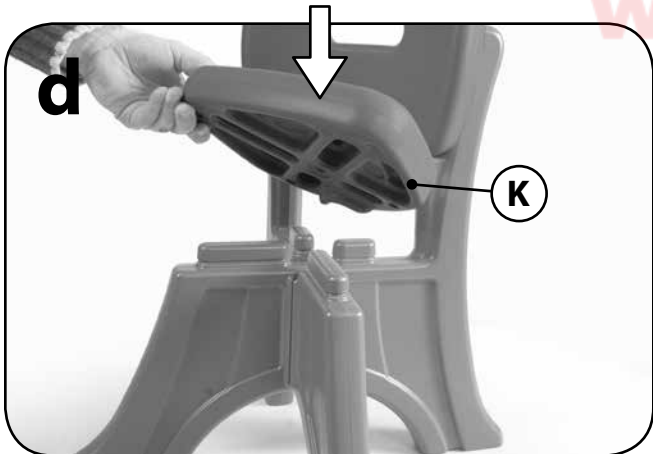
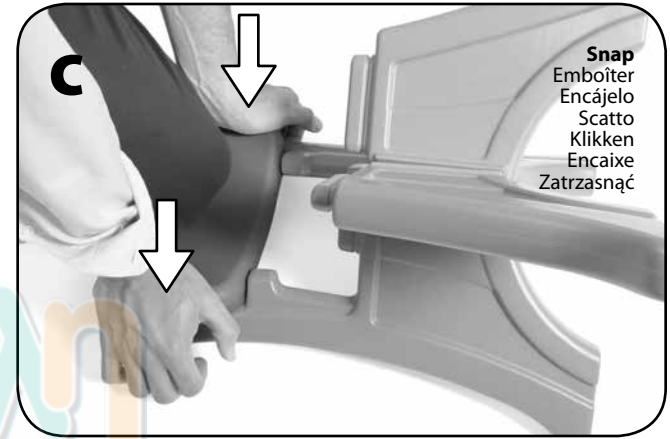
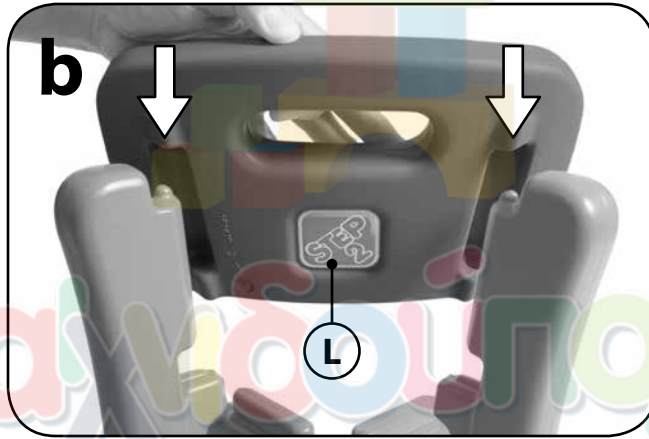
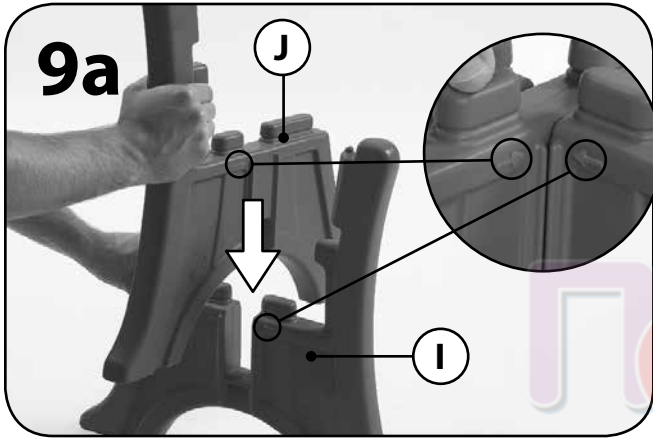
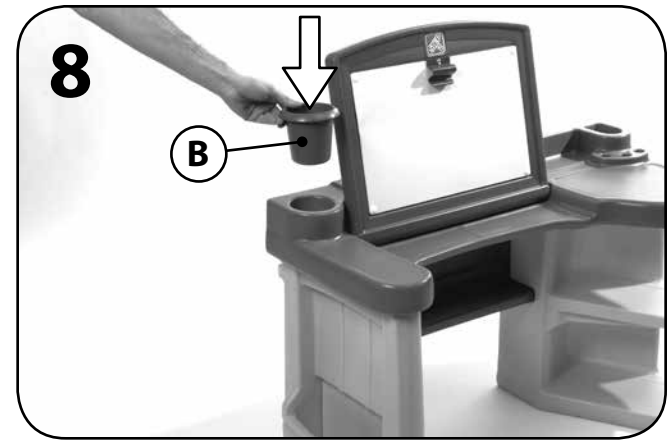
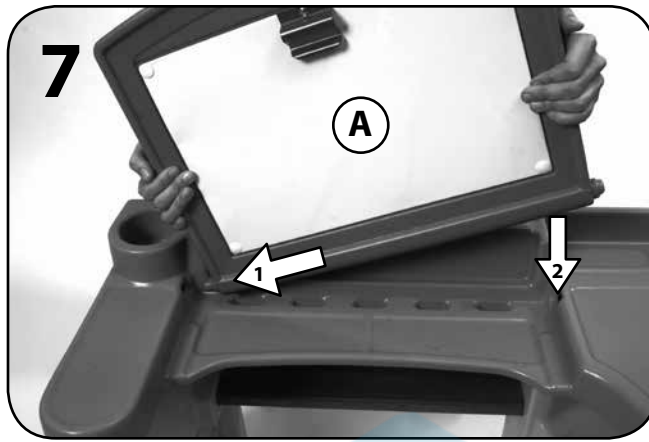
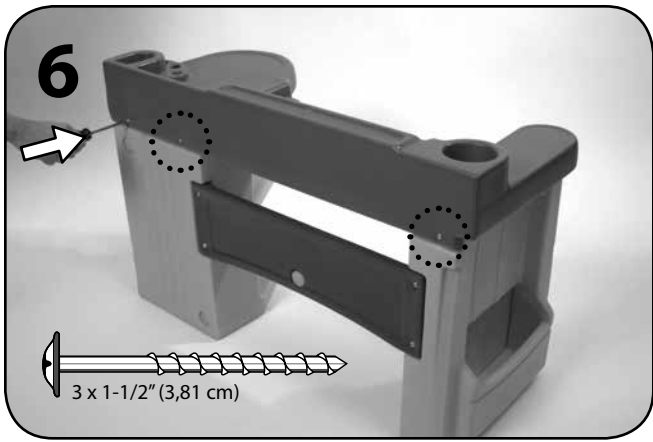
- **Ogólne czyszczenie:** Używać wody z dodatkiem mydła.
- Rodzice powinni dokładnie umyć akcesoria przed użyciem.

### Instrukcja utylizacji:

Produkt należy zutylizować, jeśli to możliwe. Należy utylizować zgodnie z obowiązującymi, krajowymi przepisami.



[www.playcity.gr](http://www.playcity.gr)



[www.playcity.gr](http://www.playcity.gr)