



**8416  
8530**

**Neat & Tidy Cottage II™  
Happy Home Cottage & Grill™**

**For assistance or replacement parts please contact :**

The Step2 Company, LLC.  
10010 Aurora-Hudson Rd.  
Streetsboro, OH 44241 USA  
1-800-347-8372 USA & Canada Only  
(330)656-0440  
www.step2.com

Uk freephone: 0800 393159  
Step2 UK website: www.step2uk.com

### ENGLISH

Use for children from ages 1½ years and up.

**OBSERVE THE FOLLOWING STATEMENTS AND WARNINGS TO REDUCE THE LIKELIHOOD OF SERIOUS OR FATAL INJURY. SAVE THIS SHEET FOR FUTURE REFERENCE.**

**WARNING: CHOKING HAZARD** - Small parts. Sharp points. Adult assembly required.

**WARNING:** Do not attach jump ropes, clothes lines, pet leashes or other loose hanging items not specifically designed for use with this product because they may cause strangulation.

### SAFETY INFORMATION

1. Create an obstacle-free site to reduce injury. Maintain a minimum distance of 6.5 feet (2 m) from structures or obstructions (examples: a fence, buildings, garages, houses low hanging branches, tree stumps/roots, large rocks, bricks, concrete, laundry lines, or electrical wires).
2. Choose a level location for the product to reduce the likelihood of the play set tipping over.
3. Provide enough room so that children can use the product safely.
4. Separate active and quiet activities from each other (examples: locate playhouses away from swing sets).
5. Check to be sure all connections are tight. DO NOT allow children to play on the product until it is fully assembled.
6. Use caution NOT TO over-tighten screws or they will not hold parts together appropriately.
7. When tightening any bolts or screws, ensure the parts that are being secured leave a gap of less than 3/16" (4.76 mm) to eliminate safety concerns.

### DECAL APPLICATION:

Clean and dry area thoroughly. Center decal in area. Apply pressure from center to outer edge.

### OPERATION INSTRUCTIONS:

1. Provide adult supervision at all times.
2. Limit: 1 child on seat. Maximum weight per user: 35 lb (15,88 kg)
3. To avoid injury, instruct children on the proper use of this product.  
NEVER ALLOW children to:
  - use the product in a manner other than intended
  - sit or stand on table top
  - stand on seat
  - climb and play on roof
  - use the product when the temperature falls below 32°F (0°C), plastic materials may become brittle and crack

### MAINTENANCE INSTRUCTIONS:

1. Inspect the product periodically for loose or damaged components. Check the following items at the beginning of each season at least twice monthly during the usage:
  - all connections and bolts for tightness, Tighten as required.
  - the condition of the product. Look for signs of wear and tear such as broken or missing components, bent pipes or tubing. Repair as necessary.
 Replace all damaged or worn parts as needed. For replacement parts, see- Contact

Information at the top of Page 1.

2. Take indoors or do not use when the temperature drops below 32°F (0°C).
3. Cleaning Instructions:
  - **Electronic Components:** Do not submerge in water or spray liquid directly on unit. Use mild detergent solution. Wipe with damp cloth.
  - **General Cleaning:** Use mild soapy water.

### DISPOSAL INSTRUCTIONS:

Disassemble so that no unreasonable hazards exist. Please recycle when possible. Disposal must be in compliance with all government regulations.

### BATTERY SAFETY INFORMATION:

Do not mix old and new batteries.  
Do not mix alkaline, standard (carbon-zinc), or rechargeable (nickel-cadmium) batteries. Do not recharge non-rechargeable batteries.  
Rechargeable batteries are to be removed from the toy before recharging. Rechargeable batteries are to be charged only under adult supervision.  
Batteries must be inserted with the correct polarity.  
Exhausted batteries are to be removed from the toy.  
The supply terminals are not to be short circuited.

### FRANÇAIS

Conçu pour une utilisation par des enfants de 1½ ans et plus.  
**RESPECTEZ LES ÉNONCÉS ET AVERTISSEMENTS SUIVANTS POUR RÉDUIRE LA PROBABILITÉ DE BLESSURE GRAVE, VOIRE MORTELLE.**  
**CONSERVEZ CETTE FEUILLE POUR RÉFÉRENCE ULTÉRIEURE.**

**MISE EN GARDE: DANGER D'ÉTOUFFEMENT** - Petite pièces. Assemblage par un adulte requis.

**MISE EN GARDE: RISQUE D'ÉTRANGLEMENT** - Des blessures graves, voire mortelles, attacher des cordes à sauter, des cordes à linge, des laines pour animaux de compagnie ou d'autres objets mobiles suspendus qui ne sont pas spécifiquement conçus une utilisation avec cet équipement.

### RENSEIGNEMENTS DE SÉCURITÉ

1. Créez un site sans obstacles pour réduire les blessures. Maintenez une distance minimum de 2 m (6,5 pieds) avec toute structure ou tout obstacle (par exemple, une barrière, un bâtiment, porte de voiture, une maison branches basses pendantes, des souches ou des racines d'arbres, de grandes roches, des briques, du béton, des fils électriques).
2. Choisissez un emplacement de niveau pour l'équipement afin de réduire la probabilité de basculement de l'ensemble de jeu et pour que les matériaux meubles de surfaces ne soient pas emportés par les fortes pluies.
3. Prévoyez suffisamment d'espace pour que les enfants puissent utiliser l'équipement en toute sécurité (par exemple : pour les structures avec de multiples activités, aucun toboggan ne doit déboucher en face d'une balançoire).
4. Séparez les activités actives et calmes les unes des autres (par exemple : placez les bacs à sable loin des balançoires ou utilisez une glissière de sécurité pour séparer le bac à sable du mouvement des balançoires).
5. Assurez-vous que toutes les connexions sont serrées. NE laissez PAS les enfants jouer sur le produit tant que ce dernier n'est pas complètement installé.
6. Veillez à **ne pas** trop serrer les vis pour qu'elles tiennent les pièces ensemble de façon appropriée.
7. Lors du serrage d'un boulon ou d'une vis, s'assurer que les pièces fixées solidement laissent un espace inférieur à 4,76 mm (3/16") pour éliminer les problèmes de sécurité.

### APPLICATION DES DÉCALCOMANIES:

Nettoyez et séchez soigneusement la zone. Centrez la décalcomanie dans la zone. Appliquez une pression du centre vers le bord extérieur.

### INSTRUCTIONS D'UTILISATION :

1. Assurer une supervision par un adulte en tout temps.
2. Limite : 1 enfant sur le siège. . Poids maximal de l'utilisateur de 15,88 kg (35 lb).
3. Ne laissez jamais les enfants :
  - utiliser l'équipement de manière autre que celle prévue,
  - s'asseoir ou se mettre debout sur le dessus de la table,
  - se mettre debout sur les sièges,
  - grimper et jouer sur le toit,
  - utiliser ce produit lorsque les températures chutent en dessous 0 °C (32 °F). Les produits en plastique peuvent se casser et se fissurer.

## INSTRUCCIONES D'ENTRETIEN :

1. Vérifiez régulièrement l'état du produit afin de détecter tout composant abîmé ou desserré. Vérifiez les éléments suivants au moins deux fois par mois pendant la période d'utilisation saisonnière et au début de chaque saison.

- toutes les connexions et les boulons sont serrés, serrez au besoin.
- l'état de l'équipement. Recherchez des signes d'usure tels que des composants cassés ou manquants, des tuyaux ou des tubes tordus. Réparez selon le besoin.

Remplacez toutes les pièces endommagées ou usées selon le besoin. Pour les pièces de rechange, reportez-vous aux informations de contact en haut de la page 1.

2. Mettez l'ensemble à l'intérieur ou ne l'utilisez pas lorsque la température est inférieure à 0 °C (32 °F).

3. Instructions de nettoyage :

- **Composants électroniques :** ne plongez pas l'unité dans l'eau et ne la vaporisez jamais directement de liquide. Essuyez avec un chiffon mouillé d'une solution de détergent doux.
- **Nettoyage général :** utilisez de l'eau savonneuse douce.

## INSTRUCCIONES DE MISE AU REBUT:

1. Démontez afin d'éliminer tout danger déraisonnable. Veuillez recycler dans la mesure du possible. La mise au rebut doit être effectuée conformément à toutes les lois nationales.

## IMPORTANT :

N'utilisez pas à la fois des piles usagées et des piles neuves.

N'utilisez pas à la fois des piles alcalines et des piles standard (carbone-zinc) ou des piles rechargeables (nickel-cadmium).

Ne rechargez pas des piles non rechargeables.

Les piles rechargeables doivent être retirées du jouet avant d'être rechargées. Les piles rechargeables ne doivent être rechargées qu'en présence d'un adulte.

Les piles doivent être mises en place en respectant la polarité indiquée.

Enlevez les piles usées du jouet.

Les bornes d'alimentation ne doivent pas être court-circuitées.

## ESPAÑOL

Usó para niños de 1½ años de edad en adelante.

**RESPETE LAS SIGUIENTES RECOMENDACIONES Y ADVERTENCIAS PARA DISMINUIR LA PROBABILIDAD DE SUFRIR LESIONES GRAVES O MORTALES. CONSERVE ESTA HOJA PARA SU CONSULTA EN EL FUTURO.**

**⚠ ADVERTENCIA: RIESGO DE ASFIXIA:** Contiene piezas pequeñas. Requiere montaje por parte de un adulto.

**⚠ ADVERTENCIA: RIESGO DE ESTRANGULACIÓN-** Pueden ocurrir lesiones graves o mortales. No ate cuerdas de saltar, tendedores, correas de animales u otros objetos que cuelguen, que no estén específicamente diseñados para usarse con este equipo.

## INFORMACIÓN DE SEGURIDAD

1. Para reducir lesiones asegúrese que la zona se encuentre libre de obstáculos. Mantenga una distancia mínima de por lo menos 2 m (6,5 pies) de estructuras u obstrucciones tales como cercas, edificios, garaje, ramas bajas colgantes de casas, tocones y/o raíces de árboles, rocas grandes, ladrillos, hormigón, o cables eléctricos.
2. Elija un área nivelada para el equipo para reducir la probabilidad de que éste se vuelque y para evitar que las lluvias fuertes arrastren el material suelto de la superficie amortiguadora.
3. Proporcione suficiente espacio para que los niños utilicen el equipo de manera segura. (Por ejemplo: en estructuras con múltiples actividades un tobogán no ha de tener salida delante de un columpio).
4. Separe las actividades activas de las pasivas. (Por ejemplo: ubique los areneros alejados de los columpios o utilice una barrera para separar el arenero del movimiento de los columpios).
5. Asegúrese que todas las conexiones estén ajustadas. NO permita que los niños jueguen en el producto hasta que no esté completamente montado.
6. Procure **no** apretar demasiado los tornillos, ya que podrían no asegurar las

piezas correctamente.

7. Cuando ajuste pernos o tornillos, asegúrese que haya un espacio menor a 4,76 mm (3/16") entre las piezas que esté asegurando para eliminar cualquier riesgo de seguridad.

## COLOCACIÓN DE LOS ADHESIVOS:

Limpie y seque la superficie en profundidad. Sitúe la lámina en la posición correcta. Presione desde el centro hacia los bordes.

## INSTRUCCIONES DE FUNCIONAMIENTO:

1. Este producto requiere supervisión adulta en todo momento.
2. Límite: 1 niño a la vez. Peso máximo por usuario: 15,88 kg (35 lb).
3. Nunca permita que los niños:
  - utilicen el equipo de una manera para la que no fue diseñado.
  - se sienten o pongan de pie en la mesa
  - se pongan de pie en los asientos
  - se suban y jueguen en el techo
  - utilicen el equipo cuando las temperaturas sean inferiores a 0°C (32°F). Los materiales plásticos pueden quebrarse y agrietarse.

## INSTRUCCIONES DE MANTENIMIENTO:

1. Examine el producto periódicamente por si hubiera componentes dañados o sueltos. Al principio de cada temporada de uso y durante dicha temporada inspeccione lo siguiente por lo menos dos veces al mes:
  - todas las conexiones y pernos. Asegúrese que estén bien apretados y apriételes según sea necesario.
  - la condición del equipo. Asegúrese que no haya indicaciones de desgaste tal como componentes que falten o estén dañados, tubos doblados y superficies de madera astilladas. Repárelos según sea necesario.Sustituya las piezas que presenten daño o desgaste según sea necesario. Para obtener piezas de repuesto, consulte la información de contacto en la parte superior de la página 1.
2. Guárdelo adentro o no lo utilice cuando la temperatura sea inferior a 0°C (32°F).
3. Instrucciones para la limpieza:
  - **Componentes electrónicos:** No sumerja el producto en agua ni lo rocíe con líquido directamente. Humedezca un paño con una solución de detergente suave para limpiarlo
  - **Limpieza general:** utilice una solución de agua y jabón suave.

## INTRUCCIONES PARA LA ELIMINACIÓN:

Desármelo para evitar riesgos innecesarios. Recicle los componentes si tiene la posibilidad. La eliminación de este producto se debe realizar de conformidad con la normativa gubernamental.

## IMPORTANTE:

No utilice pilas viejas y pilas nuevas al mismo tiempo. No mezcle pilas alcalinas, pilas comunes (de carbono-cinc) y pilas recargables entre sí. No recargue pilas que no sean recargables. Retire las pilas recargables del juguete antes de recargarlas. Recargue las pilas siempre bajo la supervisión de un adulto. Instale las pilas con la polaridad correcta. Extraiga del juguete las pilas que estén descargadas. Compruebe que no se hayan producido cortocircuitos en las terminales de suministro.

## ITALIANO

Per l'uso da parte di bambini dai 1½ anni in su.

**OSSERVARE LE SEGUENTI DICHIARAZIONI E AVVERTENZE PER RIDURRE IL RISCHIO DI INFORTUNI GRAVI O FATALI. CONSERVARE QUESTO FOGLIO PER FUTURO RIFERIMENTO.**

**⚠ AVVERTENZE: RISCHIO DI SOFFOCAMENTO** - Parti di dimensioni ridotte. È necessario il montaggio da parte di adulti.

**⚠ AVVERTENZE: RISCHIO DI STRANGOLAMENTO-** Possono verificarsi lesioni personali gravi o morte. Non attaccare corde da salto, fili per il bucato, guinzagli o altri elementi pendenti non specificatamente progettati per l'utilizzo con questo apparecchio.

## INFORMAZIONI SULLA SICUREZZA

1. Creare uno spazio privo di ostacoli per ridurre il rischio di lesioni. Mantenere una distanza minima di 2 m (6,5 piedi) da strutture o da ostacoli (per esempio: recinzione, edifici, porta di automobile, rami bassi sovrastanti in giardino, radici/

ceppi di alberi, massi, mattoni, cemento o cavi elettrici.

2. Scegliere un'area piana per installare l'attrezzatura in modo da ridurre la probabilità che l'unità si rovesci e che materiali di scarsa aderenza alle superfici siano trascinati via durante piogge abbondanti.
3. Dotare di spazio a sufficienza in modo che i bambini possano utilizzare l'attrezzatura in modo sicuro (per esempio: per strutture con più attività, uno scivolo non dovrebbe uscire di fronte a un'altalena).
4. Separare le attività più tranquille da quelle dinamiche (per esempio: collocare i piccoli recinti di sabbia lontano dalle altalene o utilizzare una barriera di protezione per separare il piccolo recinto di sabbia dai movimenti delle altalene).
5. Verificare accuratamente che tutti i collegamenti siano ben saldi. NON permettere ai bambini di giocare con l'attrezzatura prima che questa sia stata completamente assemblata.
6. Fare attenzione a non stringere eccessivamente le viti, in modo da impedire che i componenti siano collegati in modo non appropriato.
7. Durante l'avvitamento di bulloni o viti assicurare che tra i componenti serrati vi sia uno spazio inferiore ai 4,76 mm (3/16") in modo da evitare rischi per la sicurezza.

### APPLICAZIONE DELLE DECALCOMANIE:

Pulire e asciugare l'area accuratamente. Posizionare la decalcomania al centro dell'area. Premere la decalcomania dal centro verso l'esterno. *hacia los bordes.*

### ISTRUZIONI DI FUNZIONAMENTO:

1. È necessaria la supervisione costante da parte di un adulto.
2. Limite: 1 bambino alla volta. Peso massimo dell'utilizzatore: 15,88 kg (35 lb).
3. NON permettere MAI ai bambini di:
  - usare l'attrezzatura in modo diverso da quanto previsto
  - sedersi o stare in piedi sulla tavola
  - stare seduti sui sedili
  - arrampicarsi e giocare sul tetto
  - utilizzare questo prodotto quando la temperatura è inferiore a 0°C (32°F). I materiali di plastica potrebbero diventare fragili e spezzarsi.

### ISTRUZIONI PER LA MANUTENZIONE:

1. Ispezionare periodicamente il prodotto per verificare che i componenti non siano danneggiati o allentati. Controllare i seguenti articoli almeno due volte al mese durante la stagione di utilizzo e all'inizio di ogni stagione:
  - tenuta di tutti i bulloni e dei collegamenti; serrare se necessario.
  - la condizione generale dell'attrezzatura. Cercare segni di usura e rottura quali componenti mancanti o guasti, tubature piegate e superfici di legno scheggiate. Riparare qualora necessario.

Sostituire tutte le parti danneggiate o usurate qualora necessario. Per la sostituzione delle parti, vedere le Informazioni di contatto in alto alla Pagina 1.

2. Spostare in interni o non utilizzare a temperature inferiori ai 32°F (0°C).

#### 3. Istruzioni per la pulizia:

- **Componenti elettronici:** non immergere in acqua o liquido né spruzzare liquidi direttamente sull'unità. Pulire con un panno umido utilizzando una soluzione detergente delicata.
- Pulizia generale: utilizzare acqua con sapone delicato

### ISTRUZIONI PER LO SMALTIMENTO:

1. Smontare il prodotto in modo da impedire ogni pericolo. Riciclare quando possibile. Lo smaltimento deve essere effettuato in conformità con tutti i regolamenti previsti dal governo.

### IMPORTANTE:

Non mescolare batterie scariche e nuove.

Non mescolare batterie alcaline, standard (zinco-carbonio) o ricaricabili (nicel-cadmio).

Non tentare di ricaricare batterie non ricaricabili.

Rimuovere dal giocattolo le batterie ricaricabili prima di ricaricarle. Le batterie devono essere ricaricate sotto la supervisione di un adulto.

Inserire le batterie con la polarità corretta.

Rimuovere dal giocattolo le batterie scariche.

Non collegare in corto circuito i capicorda.

### NEDERLANDS

Bestemd voor gebruik door kinderen van 1½ jaar en ouder.

**NEEM DE VOLGENDE VERKLARINGEN EN WAARSCHUWINGEN IN ACHT OM MOGELIJK ERNSTIG OF FATAAL LETSEL TE VERMINDEREN. BEWAAR DIT BLAD VOOR TOEKOMSTIGE REFERENTIE.**



**WAARSCHUWING: VERSTIKKINGSGEVAAR** - Kleine onderdelen. Montage door volwassene vereist.



**WAARSCHUWING: VERSTIKKINGSGEVAAR** - Ernstig letsel of overlijden kan voorkomen. Niet springtouwen, waslijnen, leibanden of andere loshangende dingen bevestigen die niet specifiek ontworpen zijn voor gebruik met deze uitrusting.

### VEILIGHEIDSINFORMATIE

1. Creëer een obstakelvrije plaats om letsel te verminderen. Houd een minimale afstand van 2 m (6,5 feet) aan van structuren of obstructies (bijvoorbeeld: een hek, gebouwen, auto haven, huis laaghangende takken, boomstompen/wortels, grote stenen, bakstenen, beton, of elektrische draden).
2. Kies een vlakke plaats voor de uitrusting om de mogelijkheid te verminderen dat het speeltuig omvalt en los vulmateriaal van de ondergrond wegspoelt tijdens zware wegen.
3. Zorg voor genoeg ruimte zodat kinderen de uitrusting veilig kunnen gebruiken (bijvoorbeeld: voor structuren met meerdere activiteiten mag een glijbaan niet voor een schommel eindigen).
4. Houd actieve en rustige activiteiten bij elkaar vandaan (bijvoorbeeld: plaats zandbakken uit de buurt van schommels of gebruik een beveiligingsbarrière om de zandbak bij de beweging van de schommels van daan te houden).
5. Controleer dat alle verbindingen goed vastzitten. Laat kinderen NIET spelen op het product totdat het volledig in elkaar is gezet.
6. Wees voorzichtig dat de schroeven niet te vast worden aangedraaid, anders houden ze de onderdelen niet goed aan elkaar.
7. Zorg wanneer u bouten vastdraait, dat de ruimte tussen de delen die u vastzet minder dan 4,76 mm (3/16") bedraagt om de veiligheid te waarborgen.

### PLAKPLAATJE AANBRENGEN:

Reinig en droog het gebied grondig. Centreer het plakplaatje in het gebied. Pas druk toe vanuit het midden naar de buitenrand.

### BEDIENINGSINSTRUCTIES:

1. Zorg te allen tijde voor toezicht van een volwassene.
2. Limiet: 1 kind tegelijk. Maximumgewicht voor gebruikers 15,88 kg (35 lb).
3. Laat kinderen nooit:
  - de uitrusting gebruiken op een andere wijze dan beoogd.
  - op het tafelblad zitten of staan
  - op de zittingen staan
  - klimmen en spelen op het dak
  - dit product gebruiken wanneer de temperatuur onder 0°C valt. Plastic materiaal kan bros worden en scheuren.

### ONDERHOUDSINSTRUCTIES:

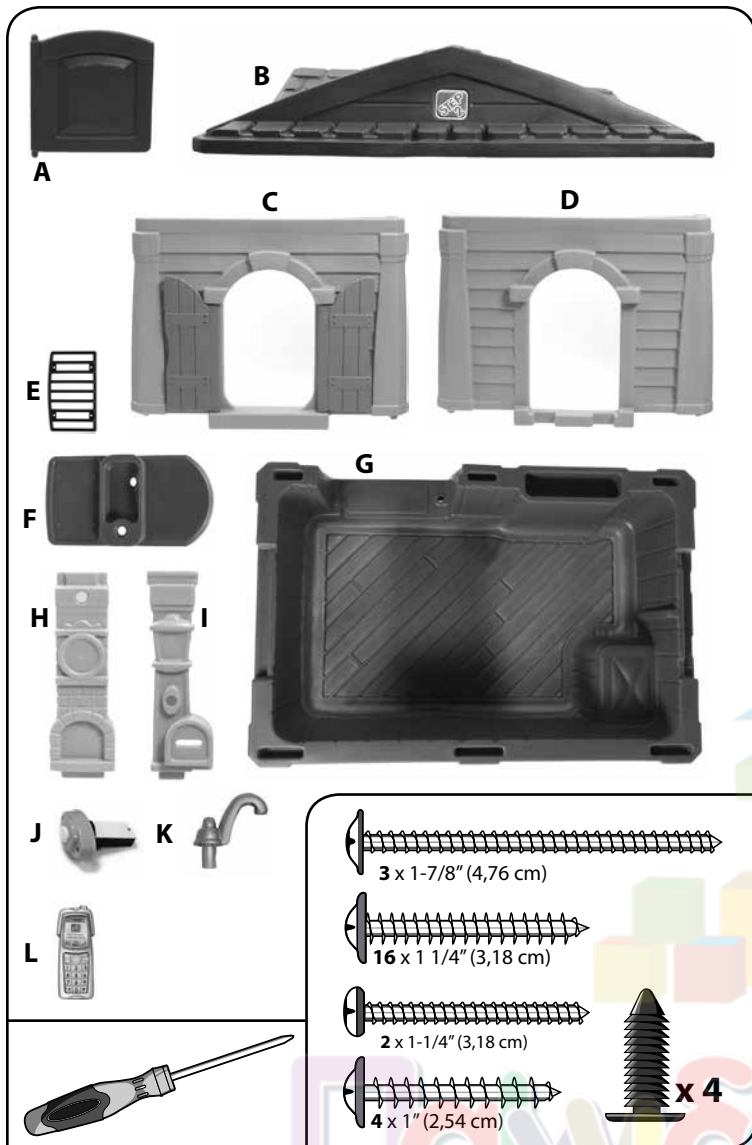
1. Inspecteer het product periodiek op losse of beschadigde componenten. Controleer de volgende zaken ten minste tweemaal per maand tijdens het gebruikseizoen en aan het begin van elk seizoen:
  - dat alle verbindingen en bouten vastzitten. Draai ze zo nodig vast.
  - de toestand van de uitrusting. Kijk naar tekenen van slijtage en beschadiging zoals gebroken of ontbrekende componenten, verbogen pijpen of buizen en splinterende houten oppervlakken. Repareer zo nodig.Vervang alle beschadigde of versleten onderdelen zo nodig. Zie voor vervangende onderdelen de contactgegevens bovenaan pagina 1.
2. Breng naar binnen en gebruik niet wanneer de temperatuur onder 0°C (32°F) is.
3. Reinigingsinstructies:
  - **Elektronische onderdelen:** Niet in water onderdompelen of rechtstreek vloeistof op de eenheid sproeien. Met behulp van een mild wasmiddel en een vochtige doek afvegen.
  - **Algemene reiniging:** een mild sopje gebruiken.


### AFVOERINSTRUCTIES:

Demonteer zodat er geen onredelijke gevaren bestaan. Recyclen wanneer mogelijk. Afvoeren moet gebeuren in overeenstemming met alle overheidsvoorschriften.

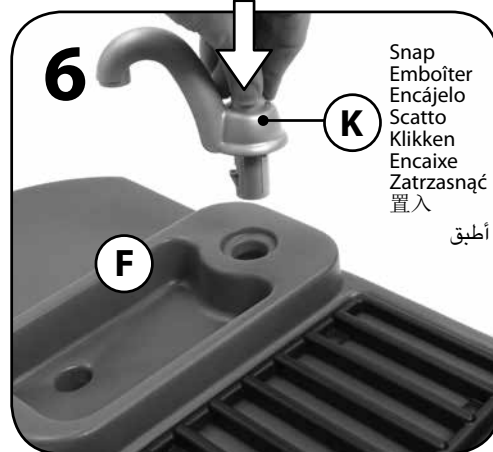
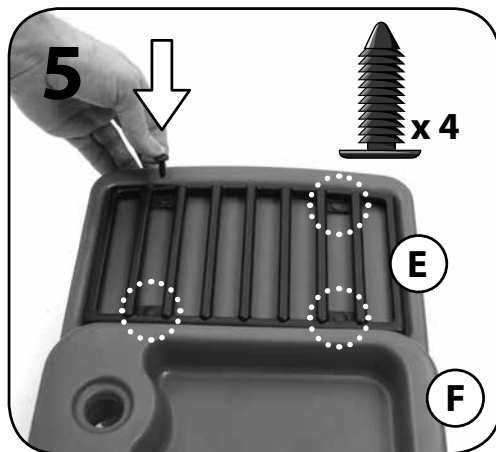
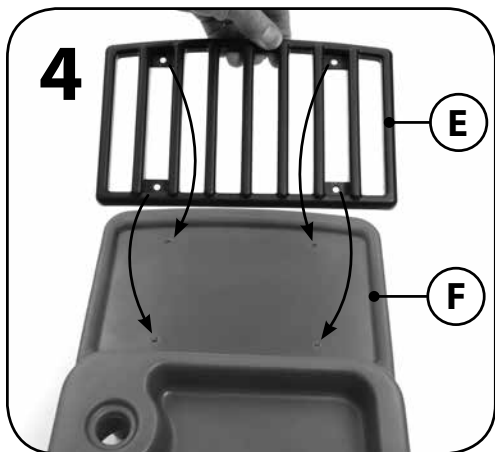
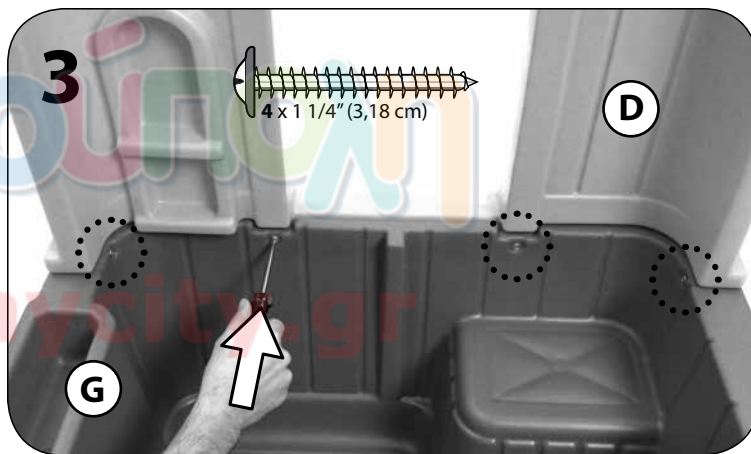
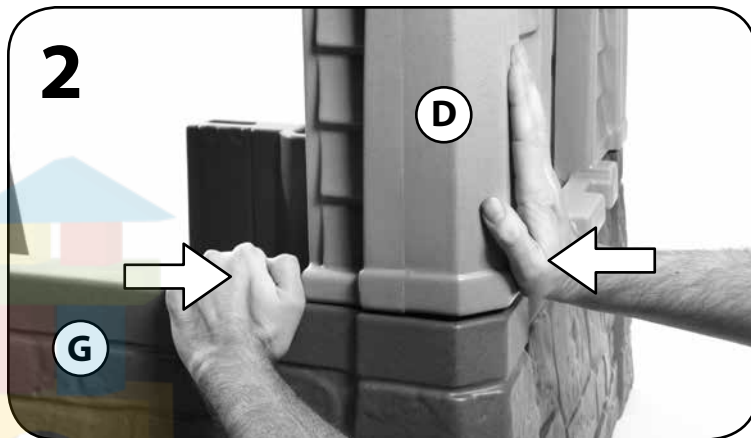
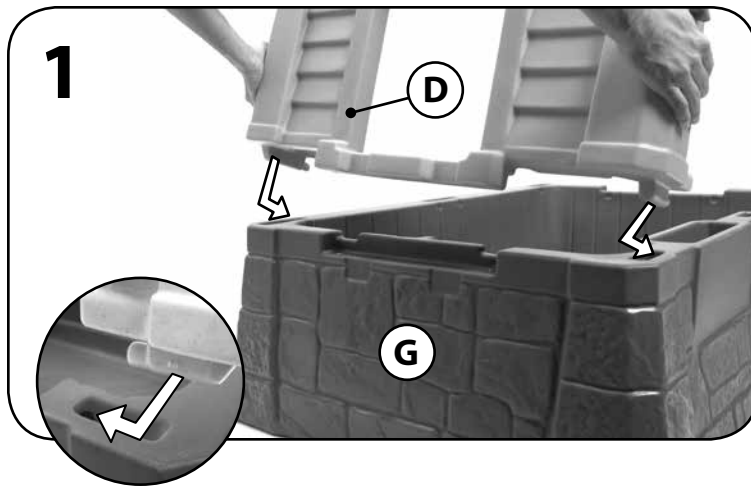
### BELANGRIJK:

Geen oude en nieuwe batterijen door elkaar gebruiken. Geen alkali-, standaard (koostofzink) of oplaadbare (nikkel-cadmium) batterijen door elkaar gebruiken. Niet oplaadbare batterijen niet opnieuw opladen. Oplaadbare batterijen dienen te worden verwijderd uit het speelgoed voordat ze opgeladen worden. Oplaadbare batterijen mogen alleen worden opgeladen onder toezicht van een volwassene. Batterijen moeten met de juiste polariteit worden aangebracht. Lege batterijen dienen te worden verwijderd uit het speelgoed. De voedingspolen mogen niet worden kortgesloten.

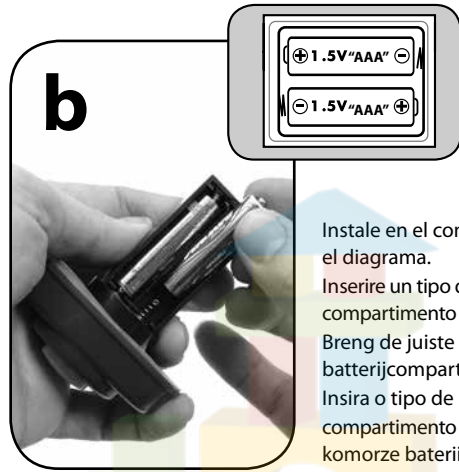
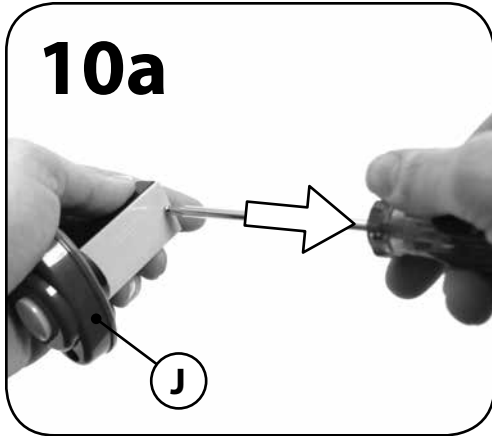
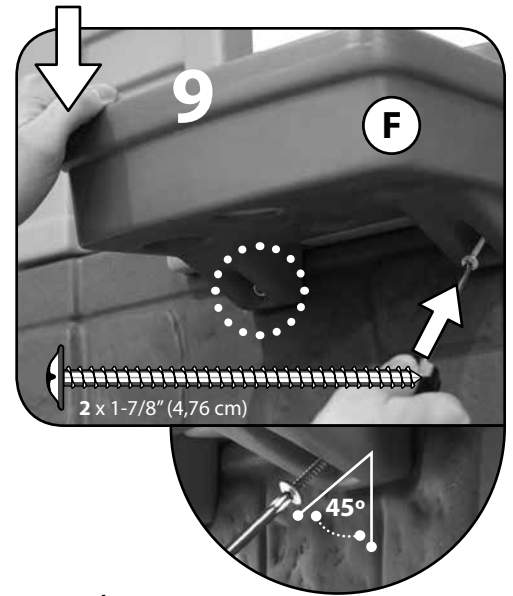
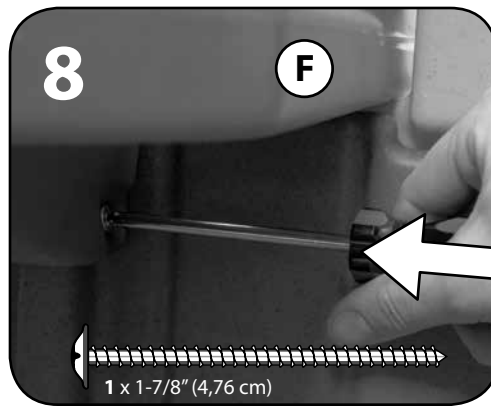
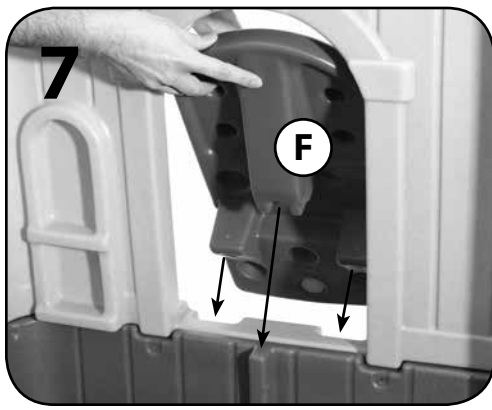


**2x** 

Required - 2 "AAA" batteries, (NOT INCLUDED) for doorbell.  
 Requis - 2 piles « AAA » (NON INCLUIDAS) pour sonnette.  
 Componentes necesarios - 2 pilas AAA (NO INCLUIDAS) para el timbre.  
 Funziona con - 2 batterie "AAA" (NON INCLUSE) per il campanello.  
 Vereist - 2 'AAA' batterijen, (NIET MEEGELEVERD) voor deurbel.  
 Necessário - 2 Pilhas "AAA" (NÃO INCLUIDAS) para o campainha.  
 Wymagane - 2 baterie „AAA" (NIE DOŁĄCZONO) do dzwonka.  
 需要 - 2 节适用于门铃 "AAA" 电池 (不包括)  
 مطلوب: بطارياتنن "AAA" (غير موجودة مع المنتج) للوحة المفاتيح.



Snap  
Emboiter  
Encájeilo  
Scatto  
Klikken  
Encaixe  
Zatrasnać  
置入  
أطبق



**Insert correct battery type as shown in diagram inside battery compartment.**

Insérez des piles du type correct comme indiqué dans le diagramme dans le compartiment des piles.

Instale en el compartimiento el tipo correcto de pila tal y como se muestra en el diagrama.

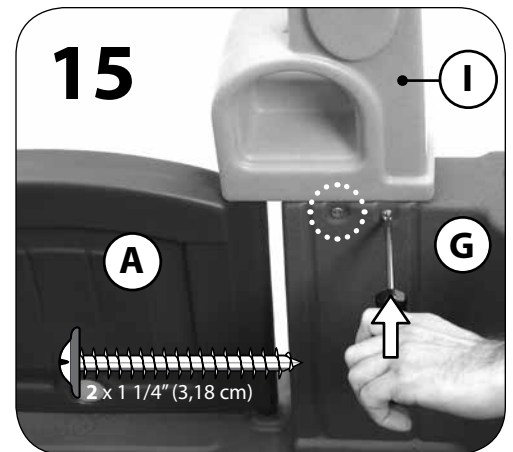
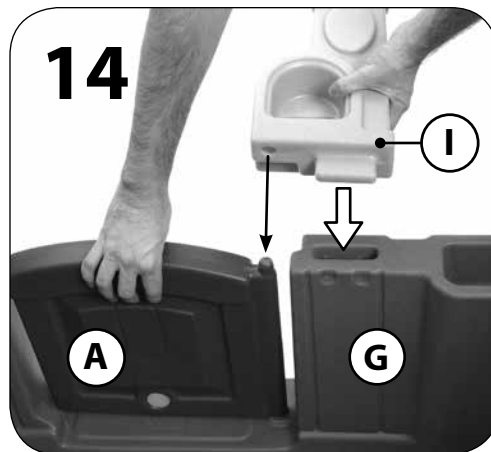
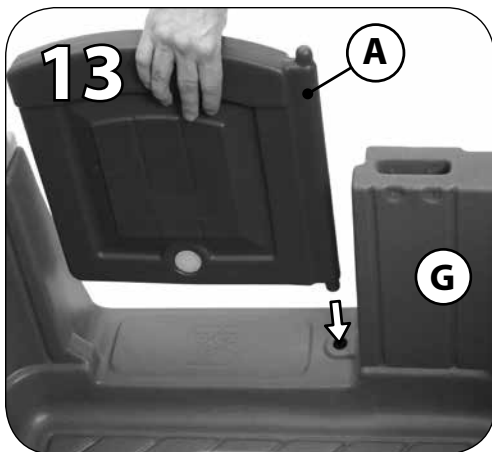
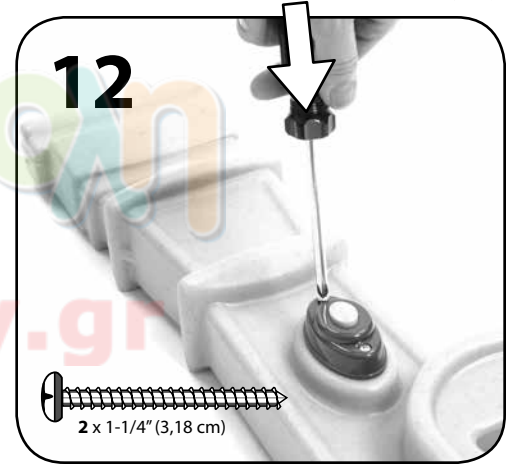
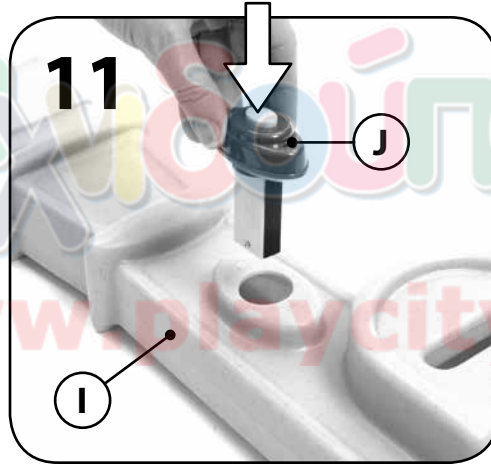
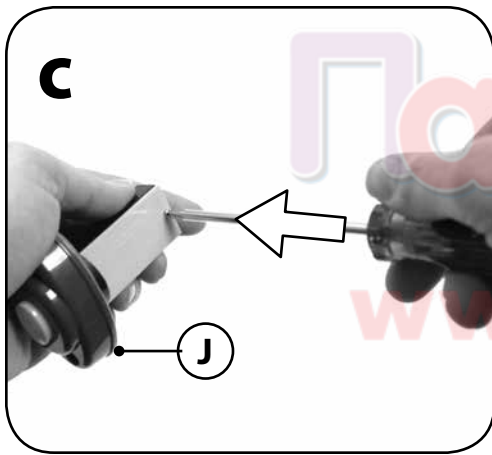
Inserire un tipo di batterie corretto come mostrato nel diagramma all'interno al compartimento delle batterie.

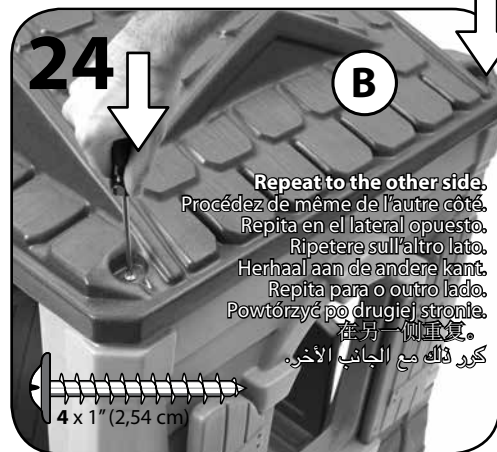
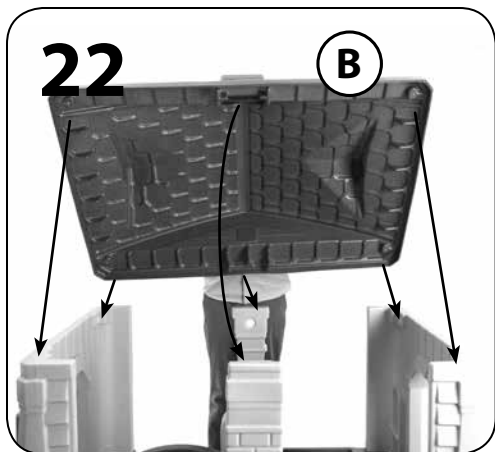
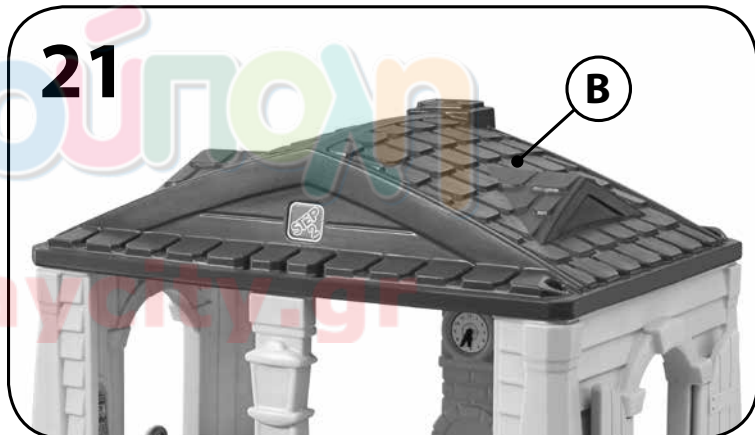
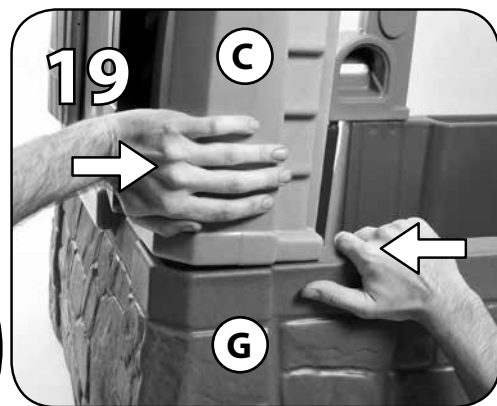
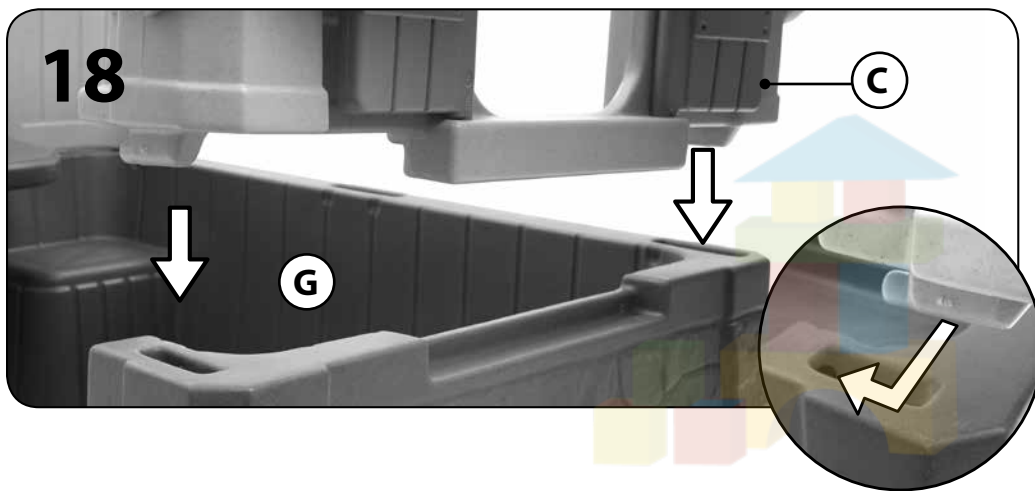
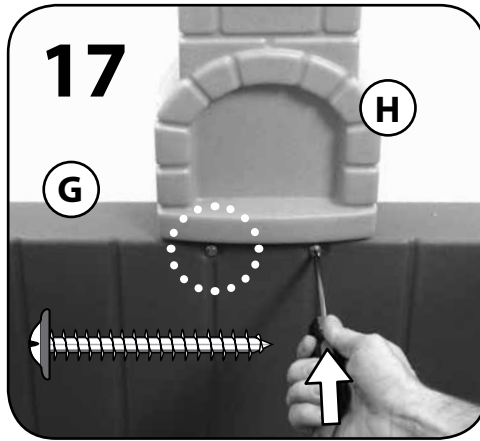
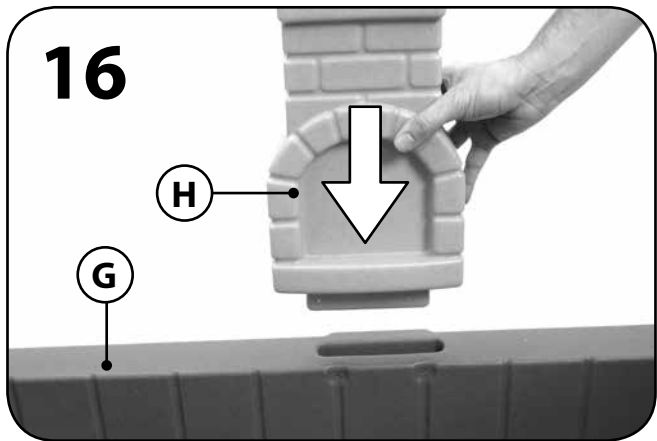
Breng de juiste batterijtypen in zoals afgebeeld in het schema in het batterijcompartiment.

Insira o tipo de pilhas correcto conforme indicado no diagrama no interior do compartimento das pilhas. Włóżyc odpowiednie baterie zgodnie z rysunkiem w komorze baterii.

如图所示，将正确型号的电池装入电池盒。

ضع بطاريات من النوع الصحيح كما هو موضح في الرسم التخطيطي الموجود داخل تجويف البطاريات.





# 25

Decal Application

Application des décalcomanies

Colocación de los adhesivos

Applicazione delle decalcomanie

Plakplaatje aanbrengen

Aplicação da decalcomania

Umieszczanie naklejek

贴纸置放

وضع الملصق



Παιχνιδούπολη

[www.playcity.gr](http://www.playcity.gr)

Thank you for purchasing the Step2® Neat & Tidy Cottage II™. We'd appreciate a few minutes of your time to complete a brief survey so we can continue providing you with great products.

To participate, please visit our website at:

[www.step2.com/survey/?partnumber=841600](http://www.step2.com/survey/?partnumber=841600)

Thank you for your time,  
your friends at Step2.



Παιχνιδούπολη

[www.playcity.gr](http://www.playcity.gr)



Destina-se a ser utilizado por crianças com 1½ ou mais anos de idade.  
**RESPEITE AS SEGUINTE ADVERTÊNCIAS E AVISOS PARA REDUZIR A  
 PROBABILIDADE DE UMA LESÃO GRAVE OU FATAL.**  
**GUARDA ESTA FOLHA PARA REFERÊNCIA FUTURA.**

**AVISO: PERIGO DE GASTAS** – Peças pequenas. Necessária a montagem por adultos.

**AVISO: PERIGO DE ESTRANGULAMENTO** – Podem ocorrer ferimentos graves ou a morte. Não ate cordas de saltar, cordas da roupa, telas de animais de estimação ou outros objectos suspensos não concebidos especificamente para a utilização com este equipamento.

## INFORMAÇÕES DE SEGURANÇA

1. Crie um local livre de obstáculo para reduzir a possibilidade de ferimentos. Mantenha uma distância mínima de 2 m de estruturas ou obstruções (exemplos: cercas, edifícios, porta de carro, casas de árvore com ramos baixos, troncos/raízes de árvores, rochas de grandes dimensões, tijolos, betão, ou cabos eléctricos).
2. Escolha uma localização nivelada para o equipamento de modo a reduzir a probabilidade do equipamento tombar e perder os materiais da superfície de enchimento soltos devido a chuvas intensas.
3. Projecte espaço suficiente para que as crianças possam utilizar o equipamento em segurança (exemplo: para estruturas com várias actividades, a saída de um escorrega não deve estar em frente de um baloiço).
4. Separe as actividades activas das mais tranquilas (exemplos: coloque as caixas de areia afastadas dos baloiços ou utilize um resguardo para separar a caixa de areia do movimento dos baloiços).
5. Verifique se todas as ligações estão apertadas. NÃO permita que as crianças brinquem no produto sem que esteja totalmente montado.
6. Tenha cuidado para não apertar demasiado os parafusos ou estes não irão prender adequadamente as peças.
7. Ao apertar quaisquer parafusos ou porcas, certifique-se de que são afixados com um intervalo não inferior a 4,76 mm (3/16") de modo a eliminar quaisquer preocupações com a segurança.

## APLICAÇÃO DA DECALCOMANIA:

Limpar e secar a área cuidadosamente. Centrar a decalcomania na área. Pressionar a partir do centro para a zona exterior.

## INSTRUÇÕES DE FUNCIONAMENTO:

1. É necessária uma vigilância permanente por parte de adultos.
2. Limitações: Para uso por uma criança. O peso máximo de 15,88 kg (35 lb).
3. Nunca permita que as crianças:
  - utilizem o equipamento de uma forma diferente da prevista,
  - fiquem de pé ou se sentem sobre o topo da mesa
  - fiquem de pé nos bancos
  - trepem e brinquem no telhado
  - utilizem este produto quando as temperaturas caírem abaixo dos 0°C. Os materiais em plástico podem danificar-se e rachar.

## INSTRUÇÕES DE MANUTENÇÃO:

1. Inspeccione periodicamente o produto quanto a componentes soltos ou danificados. Verifique os seguintes itens, no mínimo, duas vezes por mês durante a época de utilização e no início de cada época:
  - todas as ligações e parafusos quanto ao aperto, aperte conforme necessário.
  - a condição do equipamento. Procure sinais de desgaste e danos, tais como componentes partidos ou em falta, tubos dobrados e superfícies em madeiras com lascas. Repare conforme necessário.
 Substitua todas as peças danificadas ou gastas conforme necessário. Para peças de substituição, consulte Informação de contacto, no topo da Página 1.
2. Coloque num espaço interior ou não utilize quando a temperatura cair abaixo dos 0°C.
3. Instruções de Limpeza:
  - **Componentes Electrónicos:** Não mergulhe em água ou deite líquido directamente sobre a unidade. Use um pano humedecido com solução de limpeza de detergente suave.
  - **Limpeza Geral:** Utilize água ensaboada morna.

## INSTRUÇÕES DE ELIMINAÇÃO:

1. Desmonte de modo a que não existam quaisquer perigos desnecessários. Recicle sempre que possível. A eliminação deve ser realizada em conformidade com todos os regulamentos governamentais.

## IMPORTANTE:

Não misture pilhas novas com usadas.  
 Não misture pilhas alcalinas, normais (carbono-zinco), ou recarregáveis (níquel-cádmio). Não recarregue pilhas não recarregáveis.  
 As pilhas recarregáveis devem ser removidas do brincado antes de recarregar. As pilhas recarregáveis só devem ser carregadas sob a supervisão de um adulto.  
 As pilhas devem ser inseridas com a polaridade correcta.  
 As pilhas gastas devem ser retiradas do brinquedo.  
 Os terminais de alimentação não devem ser sujeitos a curto-circuito.

## POLSKI

Produkt przeznaczony dla dzieci w wieku powyżej 1½+ lat.  
**PRZESTRZEGANIE PONIŻSZYCH ZALECEŃ I OSTRZEŻEŃ ZMNIEJSZY  
 PRAWDOPODOBIEŃSTWO ODNIESIENIA POWAŻNYCH LUB ŚMIERTELNYCH  
 OBRAŹEŃ CIAŁA.**  
**ZACHOWAĆ TĘ INSTRUKCJĘ DO PÓŹNIEJSZEGO WYKORZYSTANIA.**

**OSTRZEŻENIE! RYZYKO ZADŁAWIENIA** – małe części. Montaż powinna wykonać osoba dorosła.

**OSTRZEŻENIE!** Nie wolno przywiązywać skakanek, sznurów na bieliznę, smyczy ani innych swobodnie zwisających przedmiotów, które nie są przeznaczone do użytku z tym urządzeniem, ponieważ mogłyby spowodować uduszenie.

## INFORMACJE DOTYCZĄCE BEZPIECZEŃSTWA

1. Przygotować miejsce wolne od przeszkód, aby zmniejszyć ryzyko obrażeń. Zachować minimalną odległość 2 m od budynków i przeszkód (takich jak ogrodzenia, budynki, nisko zwisające gałęzie, pnie/ korzenie drzew, duże kamienie, cegły, beton, sznury na bieliznę i napowietrzne linie energetyczne).
2. Wybrać dla urządzenia równe miejsce, aby zmniejszyć prawdopodobieństwo przewrócenia się zestawu oraz wymycia sykięgo podłoża przez silne deszcze.
3. Zapewnić dość miejsca, aby dzieci mogły bezpiecznie korzystać z urządzenia (na przykład, w przypadku konstrukcji wielofunkcyjnych, zjeżdżalnia nie powinna kończyć się przed huśtawką).
4. Oddzielić od siebie zabawy ruchowe i statyczne (na przykład, umieścić piaskownicę z dala od huśtawek lub użyć barierki, aby je oddzielić).
5. Upewnić się, że wszystkie połączenia są dokręcone. NIE pozwalać dzieciom na zabawę na produkcie przed zakończeniem jego montażu.
6. Nie należy zbyt mocno dokręcać wkrętów, gdyż nie będą one złączać części w prawidłowy sposób.
7. Podczas przykręcania wkrętów czy śrub należy ze względów bezpieczeństwa upewnić się, że mocowane części pozostawiają szczelinę mniejszą niż 4,76 mm (3/16").

## UMIESZCZANIE NAKLEJEK:

Należy dokładnie wyczyścić i wysuszyć powierzchnię. Umieścić naklejkę na środku. Docisnąć od środka ku krańcom.

## INSTRUKCJA OBSŁUGI:

1. Należy zapewnić nadzór osoby dorosłej nad dzieckiem przez cały czas.
2. Ograniczenia: do użytku przez 1 dziecko. Maksymalna masa ciała 15,88 kg (35 lb).
3. Nigdy nie wolno pozwalać dzieciom na:
  - używanie urządzeń w sposób niezgodny z ich przeznaczeniem;
  - siadanie lub stawanie na stole
  - stawanie na siedzeniach
  - wspinanie się i zabawę na dachu
  - używanie produktu przy temperaturze poniżej 0°C; materiały plastikowe stają się wtedy kruche i pękają.

## INSTRUKCJE KONSERWACJI:

1. Produkt należy regularnie sprawdzać pod kątem obłuzowanych lub uszkodzonych komponentów. Następujące elementy należy sprawdzać co najmniej dwa razy w miesiącu w sezonie użytkowania oraz na początku każdego sezonu:
  - dokręcenie wszystkich połączeń i śrub; w razie potrzeby dokręcić;
  - stan urządzeń; szukać oznak zużycia, takich jak pęknięte lub brakujące elementy, wygięte rurki lub przewody i odłamane powierzchnie drewniane; w razie potrzeby naprawić;**WSZYSTKIE USZKODZONE LUB ZUŻYTE CZĘŚCI NALEŻY ODPOWIEDNIO WYMIENIAĆ. INFORMACJE NA TEMAT CZĘŚCI ZAMIENNYCH PODANO W INFORMACJACH KONTAKTOWYCH NA POCZĄTKU STRONY 1.**

2. Zabawkę należy przechowywać w zamkniętych pomieszczeniach lub nie.

3. Instrukcje czyszczenia:

- Elementy elektroniczne: Nie zanurzać w wodzie ani nie rozpylać cieczy bezpośrednio na urządzenie. Wycierać szmatką zwilżoną łagodnym detergentem.
- Zwyczajne mycie: zalecamy wodę z łagodnym środkiem myjącym

## INSTRUKCJA UTYLIZACJI:

Należy rozmontować, nie stwarzając niepotrzebnego zagrożenia. Jeśli to możliwe, utylizować. Utylizacja musi odbywać się zgodnie z wszelkimi przepisami krajowymi.

## WAŻNE!

Nie łączyć starych i nowych baterii.

Nie łączyć baterii alkalicznych, standardowych (węglowo-cynkowych) lub akumulatorów (NiCd).

Nie wolno ładować baterii jednorazowych.

Przed ładowaniem akumulatorów należy wyjąć je z zabawki. Akumulatorki należy ładować tylko pod nadzorem osób dorosłych. Podczas wkładania baterii należy zachować właściwą biegunowość.

Zużyte baterie należy wyjąć z zabawki. Nie zwierać styków zasilania.

## 中文

供 1½ 岁及以上的儿童使用。

阅读以下陈述和警告，减少严重或致命伤害发生的可能性。

保存本说明书以供今后参考。

**警告：窒息危险 - 小部件。尖角。要求成人组装。**

**警告：不要将不是专门为该产品设计的物品用于产品，例如跳绳、晒衣绳、宠物牵引带或其他松垂的物品，因为它们可能会造成窒息危险。**

## 安全信息:

1. 腾出一块空地，以减少受伤的可能。与建筑物或障碍物至少保持 6.5 英尺（2 米）的距离（例如：栅栏、房屋、低垂的树枝、树桩/树根、大石块、砖块、混凝土、晒衣绳或电线）。
2. 将产品放置于水平位置，减少装置倾倒的可能性。
3. 提供足够的空间，让孩子们可以安全地使用该产品。
4. 将动态活动与安静的活动分开（例如：将玩具屋与秋千隔开）。
5. 检查所有连接处是否都牢牢固定。在产品完全组装前，切勿让儿童使用。
6. 请小心使用。不要过度拧紧螺钉，否则不能正确地紧固部件。
7. 拧紧螺栓或螺钉时，确保要固定的部件之间的缝隙不超过 3/16 英寸（4.76 毫米），以消除安全隐患。

## 贴纸置放:

彻底清洁并干燥区域。使贴纸居于区域中心位置。从中心向外按压贴纸。

## 操作说明:

1. 任何时候都需要有成人监督。
2. 儿童最大体重：每个座椅 35 磅（15.88 公斤）。每个座椅仅限 1 名儿童使用。
3. 为避免受伤，请指导儿童正确使用该产品。  
决不允许儿童：
  - 以规定以外的方式使用产品
  - 坐或站上台面
  - 站在凳子上
  - 攀爬和在顶部玩耍
  - 在温度低于 32°F（0°C）时使用产品，因为塑料材料可能会变脆并断裂。

## 维护说明:

1. 定期检查产品，查看是否有松动或损坏的部件。  
每个季度开始的使用期间，至少每月检查两次下列部件：
  - 所有连接和螺栓的松紧度，如有需要加以紧固。
  - 产品状态。检查是否有磨损的迹象，例如部件破损或丢失，管道弯曲。必要时进行维修。
  - 根据需要更换所有损坏或磨损部件。有关部件更换，请参阅第 1 页顶部的联系信息。
2. 置于室内，或在温度低于 32°F（0°C）时不使用。
3. 清洁指南：
  - 电子元件：不要将其浸在水中或直接向部件上喷洒液体。使用温和的洗涤剂。用湿抹布擦拭。
  - 一般清洁：使用温和的肥皂水。

## 处理指南:

如可能，请回收利用。处理时必须遵守所有的政府规章。

## 电池安全信息:

不要混用新旧电池。

不要混用碱性、标准（碳锌）或充电（镍镉）电池。

不要给非充电电池充电。

充电电池应先从玩具中取出，然后进行充电。充电电池只能在成人监督下进行充电。

放入电池时，必须保证电极正确

耗尽的电池应从玩具中取出。

供电端不应出现短路。

**تحذير:** خطر الاختناق - الأجزاء الصغيرة. حواف حادة. يجب تجميع المنتج بمعرفة شخص بالغ

**تحذير:** تجنب تعليق حبال القفز، أو حبال الغسيل، أو زمامات الحيوانات الأليفة أو غيرها من الأجزاء السائبة المتدلية غير المصممة خصيصاً للاستخدام مع هذا الجهاز حيث قد تتسبب في الشنق.

• مخصص لاستخدام الأطفال من سن عام فأعلى.  
**قم بمراعاة الملاحظات والتحذيرات التالية لتقليل إمكانية التعرض لإصابة خطيرة أو مميتة.  
 احتفظ بهذا الدليل للرجوع إليه في المستقبل.**

#### معلومات السلامة:

1. احرص على خلو موقع التركيب مكن أي عوائق لتقليل إمكانية التعرض لإصابة. حافظ على وجود مسافة 6.5 أقدام (مترين) على الأقل بين الجهاز والهيكل أو العوائق (أمثلة: سياج، أو مبانٍ، أو فروع شجر متدلية لأسفل، أو جذوع/جذور أشجار، أو صخور كبيرة، أو طوب، أو خرسانة، أو حبال غسيل، أو أسلاك كهربية).
2. اختر موقعاً مستويًا للمنتج لتقليل من احتمال انقلاب مجموعة اللعب
3. قم بتوفير حيز كافٍ حتى يمكن للأطفال استخدام المنتج بأمان (مثال: 4. أفضل الأنشطة الصاخبة والهادئة بعضها عن بعض (أمثلة: ضع منازل اللعب بعيداً عن الأرجوحات).
5. افحص جميع الوصلات للتأكد من أنها محكمة. لا تسمح للأطفال باللعب على المنتج حتى يتم تركيبه بالكامل.
6. توخى الحذر. لا تقرب في ربط المسامير اللولبية وإلا فلن تمسك الأجزاء ببعضها بشكل ملائم.
7. عند ربط أي صواميل أو مسامير، تأكد من أن الأجزاء محكمة الربط واطرك فجوة لا تقل عن 3/16 بوصة (4.76 مم) لتجنب المشكلات المتعلقة بالسلامة.

#### وضع الملصق:

قم بتنظيف المنطقة وتجفيفها جيداً. ضع الملصق في منتصف المنطقة. اضغط على منتصف الملصق إلى أن تصل لحافته الخارجية.

#### تعليمات التشغيل:

1. يلزم إشراف البالغين على الدوام.
2. الحد المسموح به: 1 أطفال. أقصى وزن للمستخدم: 35 رطلاً (15,88 كجم) لكل طفل.
3. لتجنب الإصابة عليك بتوجيه الأطفال باستخدام المنتج بشكل صحيح.  
 لا تسمح للأطفال بالقيام بما يلي مطلقاً:  
 - استخدام المنتج بطريقة مغايرة للطريقة المحددة  
 - الجلوس أو الوقوف على الطاولة  
 - الوقوف على الكرسي.  
 - التسلق وصولاً لسطح المنتج واللعب فوقه  
 - استخدام المنتج عند انخفاض درجة الحرارة عن 32 درجة فهرنهايت (صفر مئوية)، قد تصبح المواد البلاستيكية هشاً ومشققة

#### إرشادات الصيانة:

1. افحص المنتج بصفة دورية للبحث أن أية مكونات مفككة أو تالفة.
2. افحص العناصر التالية في بداية كل موسم مرتين على الأقل شهرياً خلال الاستخدام:  
 - جميع الوصلات والصواميل للتأكد من إحكامها، وأحكام ربطها إذا لزم الأمر.  
 - حالة المنتج. ابحث عن أي علامات تشير إلى وجود تلفيات كإجزاء مكسورة أو مفقودة أو أنابيب محنية. قم بإجراء التصليحات اللازمة.
3. استبدل جميع الأجزاء التالفة أو البالية حسب الحاجة. بالنسبة لقطع الغيار، انظر: معلومات الاتصال في أعلى الصفحة 1.
2. احتفظ بالجهاز داخل المنزل أو لا تستخدمه إذا انخفضت درجة الحرارة عن 32 درجة فهرنهايت (صفر مئوية)

#### إرشادات التنظيف:

1. المكونات الإلكترونية: لا تغسل الوحدة في الماء أو ترش سائل عليها مباشرة. استخدم محلول منظف مخفف. امسح الوحدة باستخدام قطعة قماش مبللة.
2. المكونات الإلكترونية: لا تغسل الوحدة في الماء أو ترش سائل عليها مباشرة. استخدم محلول منظف مخفف. امسح الوحدة باستخدام قطعة قماش مبللة. استخدم مياه بصابون مخفف.

#### إرشادات التخلص من المنتج:

الرجاء إعادة التدوير إن أمكن. يجب أن تتوافق طريقة التخلص من المنتج مع كل القوانين الحكومية.  
 قم بفك الجهاز بما لا يدع مجالاً لوجود أي مخاطر.

#### معلومات للحفاظ على سلامة البطاريات:

1. لا تضع بطاريات قديمة وأخرى جديدة معاً.
2. لا تضع بطاريات قلووية، وبطاريات قياسية (كربون-زنك)، وبطاريات قابلة لإعادة الشحن (النيكل-الكادميوم) معاً.
3. لا تقم بإعادة شحن البطاريات غير القابلة لإعادة الشحن.
4. يجب نزع البطاريات القابلة لإعادة الشحن من اللعبة قبل إعادة شحنها. يجب شحن البطاريات القابلة لإعادة الشحن فقط تحت إشراف البالغين.
5. يجب وضع البطاريات تبعاً لاتجاه الأقطاب الصحيح.
6. يجب نزع البطاريات الفارغة من اللعبة.
7. يجب أن لا يتم تقصير دائرة أطراف الإمداد.