

8317/8325
8555

Fixin' Fun Outdoor Grill™



www.step2.com

For assistance or replacement parts please contact :

The Step2 Company, LLC.
10010 Aurora-Hudson Rd.
Streetsboro, OH 44241 USA
1-800-347-8372 USA & Canada Only
(330)656-0440
www.step2.com

Step2 UK LTD
Great Bank Road
Wingates Industrial Estate
BOLTON
BL5 3XU

UK freephone: 0800 393159
Step2 UK website: www.step2uk.com

ENGLISH

Intended for use by children from ages 3 years and up.
OBSERVE THE FOLLOWING STATEMENTS AND WARNINGS TO REDUCE THE LIKELIHOOD OF SERIOUS OR FATAL INJURY.
SAVE THIS SHEET FOR FUTURE REFERENCE.

⚠ WARNING: CHOKING HAZARD - Small parts. Sharp points. Adult assembly required.

- Adult supervision required.
- Instruct children **not to** use product until properly assembled.
- To minimize risks posed by drill shavings, screws are designed to pierce the plastic and form their own threads. Use caution **not to** over-tighten screws or they will not hold parts together appropriately.

Inspect this product before each use. Tightly secure connections and replace damaged or worn components. Contact the Step2 Company for replacement parts.

Cleaning Instructions:

- **General Cleaning:** Use mild soapy water.
-Parents should thoroughly wash accessories before use.

Decal Application:

- Clean and dry area thoroughly. Center decal in area. Apply pressure from center to outer edge.

Disposal Instructions:

Please recycle when possible. Disposal must be in compliance with government regulations.

Thank you for purchasing the Step2® Fixin' Fun Outdoor Grill™. We'd appreciate a few minutes of your time to complete a brief survey so we can continue providing you with great products.

To participate, please visit our website at:

www.step2.com/survey/?partnumber=831700

Thank you for your time,
From your friends at Step2.

FRANÇAIS

Conçu pour une utilisation par des enfants de 3 ans et plus.
RESPECTEZ LES ÉNONCÉS ET AVERTISSEMENTS SUIVANTS POUR RÉDUIRE LA PROBABILITÉ DE BLESSURE GRAVE, VOIRE MORTELLE.
CONSERVEZ CETTE FEUILLE POUR RÉFÉRENCE ULTÉRIEURE.

⚠ MISE EN GARDE: DANGER D'ÉTOUFFEMENT - Petite pièces. Points de Sharp.
Assemblage par un adulte requis.

- Surveillance par un adulte requise.
- Dites aux enfants :
- de ne pas utiliser le produit jusqu'à ce qu'il soit assemblé correctement.
- Pour minimiser les risques posés par les copeaux de forage, les vis sont conçues pour percer le plastique et former leur propre filetage. Veillez à ne pas trop serrer les vis pour qu'elles tiennent les pièces ensemble de façon appropriée.

Inspectez ce produit avant chaque utilisation. Serrez bien les connexions et remplacez les composants usés ou endommagés. Contactez la société Step2 pour des pièces de rechange.

Instructions de nettoyage :

- **Nettoyage général :** Utilisez de l'eau savonneuse douce.
- Les parents doivent laver complètement les accessoires avant l'utilisation.

Application des décalcomanies :

Nettoyez et séchez soigneusement la zone. Centrez la décalcomanie dans la zone. Appliquez une pression du centre vers le bord extérieur.

Instructions de mise au rebut:

Veillez recycler dans la mesure du possible. L'élimination doit être conforme à toutes les lois nationales.

ESPAÑOL

Se recomienda el uso de este producto para niños mayores de 3 años.
RESPECTE LAS SIGUIENTES RECOMENDACIONES Y ADVERTENCIAS PARA DISMINUIR LA PROBABILIDAD DE SUFRIR LESIONES GRAVES O MORTALES.
CONSERVE ESTA HOJA PARA SU CONSULTA EN EL FUTURO.

⚠ ADVERTENCIA: RIESGO DE ASFIXIA: Contiene piezas pequeñas. Sharp puntos.
Requiere montaje por parte de un adulto.

- Se requiere la supervisión de un adulto.
- Impida que los niños utilicen este producto hasta que se haya finalizado su montaje.
- Para minimizar los riesgos asociados a las virutas de taladro, los tornillos están diseñados para perforar el plástico y formar su propia rosca. Procure no apretar demasiado los tornillos, ya que podrían no asegurar las piezas correctamente.

Examine el producto antes de cada utilización. Fije las conexiones y sustituya los componentes que presenten daños o desgaste. Póngase en contacto con la empresa Step2 para obtener piezas de repuesto.

Instrucciones para la limpieza:

- **Limpieza general:** Utilice una solución de agua y jabón suave.
- Se recomienda a los padres que limpien los accesorios en profundidad antes de su uso.

Colocación de los adhesivos:

Limpie y seque la superficie en profundidad. Sitúe la lámina en la posición correcta. Presione desde el centro hacia los bordes.

Instrucciones para la eliminación:

Recicle los componentes si tiene la posibilidad. La eliminación de este producto se debe realizar de conformidad con la Normativa Gubernamental.

ITALIANO

Prodotto inteso per l'uso da parte di bambini dai 3 anni in su.
OSSERVARE LE SEGUENTI DICHIARAZIONI E AVVERTENZE PER RIDURRE IL RISCHIO DI INFORTUNI GRAVI O FATALI.
CONSERVARE QUESTO FOGLIO PER FUTURO RIFERIMENTO.

⚠ AVVERTENZE: RISCHIO DI SOFFOCAMENTO - Parti di dimensioni ridotte. Sharp punti.
È necessario il montaggio da parte di adulti.

- È necessaria la supervisione da parte di un adulto.
- Asegúrese que los niños:
- no utilicen este producto hasta que se haya finalizado su montaje.
- Per ridurre al minimo i rischi causati da trucioli di trapanatura, le viti sono progettate per forare la plastica e formare filetti. Fare attenzione a non stringere eccessivamente le viti, in modo da impedire che i componenti siano collegati in modo non appropriato.

Ispezionare questo prodotto prima di ciascun utilizzo. Chiudere fermamente le connessioni e sostituire i componenti danneggiati o usurati. Contattare Step2 Company per ottenere ricambi.

Istruzioni per la pulizia:

- **Pulizia generale:** Utilizzare acqua con sapone delicato
- I genitori devono lavare accuratamente gli accessori prima dell'uso.

Applicazione delle decalcomanie:

Pulire e asciugare l'area accuratamente. Posizionare la decalcomania al centro dell'area. Premere la decalcomania dal centro verso l'esterno.

Istruzioni per lo smaltimento:

Riciclare quando possibile. Lo smaltimento deve essere effettuato in conformità con tutti i regolamenti previsti dal governo.

NEDERLANDS

Bestemd voor gebruik door kinderen van 3 jaar en ouder.
NEEM DE VOLGENDE VERKLARINGEN EN WAARSCHUWINGEN IN ACHT OM WAARSCHIJNLIJK ERNSTIG OF FATAAL LETSEL TE VERMINDEREN.
BEWAAR DIT BLAD VOOR TOEKOMSTIGE REFERENTIE.

⚠ WAARSCHUWING: VERSTIKKINGSGEVAAR - Kleine onderdelen. Scherpe punten.
Montage door volwassene vereist.

- Toezicht van een volwassene vereist.
- Instrueer kinderen:
- het product niet te gebruiken tot het goed in elkaar is gezet.
- Om risico's van boornippers te minimaliseren, zijn schroeven zodanig ontworpen dat ze door het plastic gaan en hun eigen schroefdraden maken. Wees voorzichtig dat de schroeven niet te vast worden aangedraaid, anders houden ze de onderdelen niet goed aan elkaar.

Dit product vóór elk gebruik inspecteren. Draai verbindingen goed vast en vervang beschadigde of versleten componenten. Neem contact met de Step2 Company voor vervangingsonderdelen.

Reinigingsinstructies:

- **Algemene reiniging:** Een mild sopje gebruiken.
- Ouders dienen de accessoires vóór gebruik grondig te wassen.

Plakplaatje aanbrengen:

Reinig en droog het gebied grondig. Centreer het plakplaatje in het gebied. Pas druk toe vanuit het midden naar de buitenrand.

Afvoerinstructies:

Wanneer mogelijk recyclen. Afvoer moet gebeuren in overeenstemming met alle overheidsvoorschriften.

PORTUGÊS

Destina-se a ser utilizado por crianças com 3 ou mais anos de idade

RESPEITE AS SEGUINTE ADVERTÊNCIAS E AVISOS PARA REDUZIR A PROBABILIDADE DE UMA LESÃO GRAVE OU FATAL.

GUARDA ESTA FOLHA PARA REFERÊNCIA FUTURA.

AVISO: PERIGO DE SUFOCAMENTO – Peças pequenas. Sharp pontos. Necessária a montagem por adultos.

- Necessária a supervisão de um adulto.
- Instrua as Crianças para que:
 - não usem o produto até que esteja devidamente montado.
- Para minimizar os riscos que representam as aparas dos furos, os parafusos são concebidos para perfurar o plástico e formar as suas próprias roscas. Tenha cuidado para não apertar demasiado os parafusos ou estes não irão prender adequadamente as peças.

Inspeccione este produto antes de cada utilização. Aperte bem as ligações e substitua os componentes danificados ou desgastados. Contacte a Step2 Company para obter peças de substituição.

Instruções de Limpeza:

- **Limpeza Geral:** Utilize água ensaboada morna.
- Os pais devem lavar cuidadosamente os acessórios antes da utilização.

Aplicação da decalcomania:

Limpar e secar a área cuidadosamente. Centrar a decalcomania na área. Pressionar a partir do centro para a zona exterior.

Instruções de Eliminação:

Recicle sempre que possível. A eliminação deve estar em conformidade com todas as regulações oficiais.

POLSKI

Produkt przeznaczony dla dzieci w wieku powyżej 3 lat.

PRZESTRZEGANIE PONIŻSZYCH ZALECEN I OSTRZEŻEN ZMNIEJSZY PRAWDOPODOBIENSTWO ODNIESIENIA POWAŻNYCH LUB ŚMIERTELNYCH OBRAŻEN CIAŁA.

ZACHOWAĆ TĘ INSTRUKCJĘ DO PÓŹNIEJSZYCH KONSULTACJI.

OSTRZEŻENIE! RYZYKO ZADŁAWIENIA – Małe części. Punktów Sharp. Montaż powinna wykonać osoba dorosła.

- Wymagany nadzór dorosłych.
- Polecieć dzieciom, aby:
 - nie używały zabawki, dopóki nie zostanie odpowiednio zmontowana;
- Aby zmniejszyć zagrożenie stwarzane przez opiłki po wierceniu, wkręty zostały zaprojektowane tak, aby przesywały plastik i same tworzyły gwinty. Nie należy zbyt mocno dokręcać wkrętów, gdyż nie będą one łączyć części w prawidłowy sposób.

Należy sprawdzić produkt przed każdym użyciem. Mocno dokręcić połączenia i wymienić uszkodzone lub zużyte części. W celu wymiany części należy skontaktować się z firmą Step2.

Instrukcja czyszczenia:

- **Ogólne czyszczenie:** Używać wody z dodatkiem mydła.
- Rodzice powinni dokładnie umyć akcesoria przed użyciem.

Umieszczanie naklejek:

Należy dokładnie wyczyścić i wysuszyć powierzchnię. Umieścić naklejkę na środku. Dociskać od środka ku krańcom.

Instrukcja utylizacji:

Produkt należy zutylizować, jeśli to możliwe. Należy utylizować zgodnie z obowiązującymi, krajowymi przepisami.

中文

供年龄 3 周岁及以上的儿童使用。

阅读以下陈述和警示，减少严重或致命伤害发生的可能性。

保存本说明书以供今后参考。

警告：窒息危险 - 小部件。尖角。要求成人组装。

- **需成人监督。**
- **告诫儿童** 不要在产品正确组装前使用。
 - 为了使钻头剃边带来的危险降至最低，螺钉的设计使其可以穿透塑料并自己形成螺纹。请小心，不要过度固定螺钉，否则它们不能恰当地将零件连在一起。

每次使用前检查本产品。固定连接处，并换掉破损和磨损的部件。联系 Step2 有限责任公司获取替换零件。

清洁指南:

- **一般清洁:** 使用温和的肥皂水。
- **家长应在使用前彻底清洗配件。**

贴纸置放: 彻底清洁并干燥区域。使贴纸居中。从中心向外按压贴纸。

处理 指南: 如可能, 请回收利用。处理时必须遵守所有的政府规章。

العربية

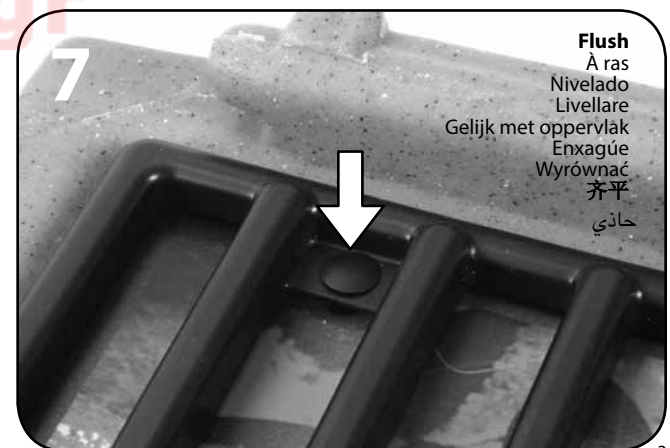
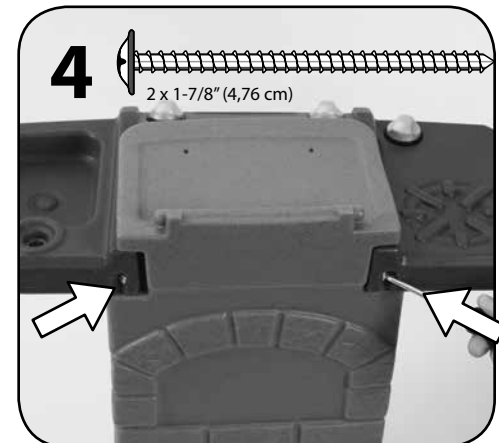
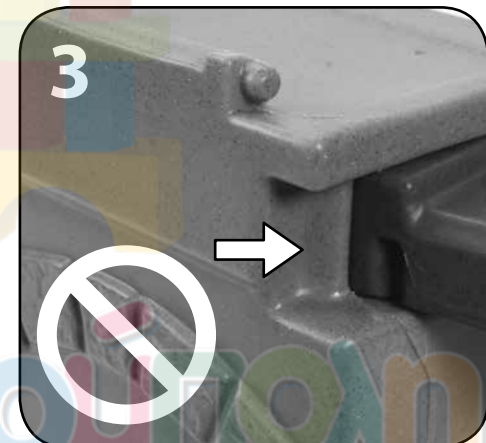
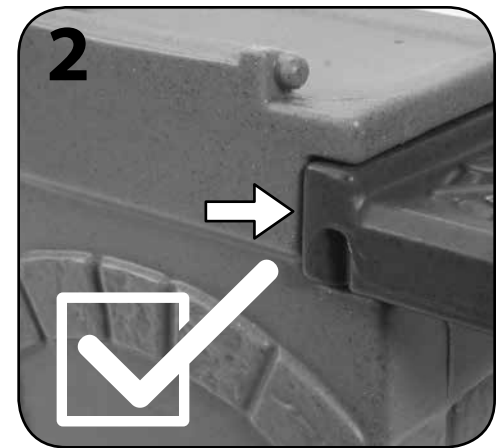
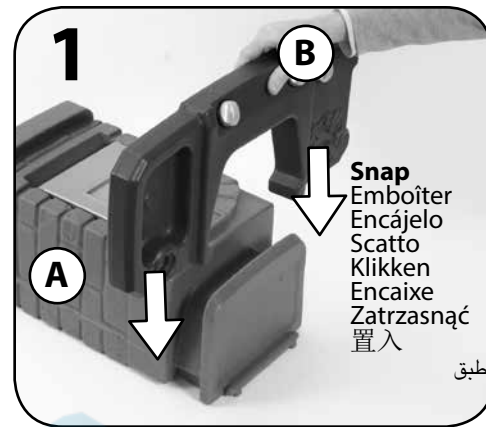
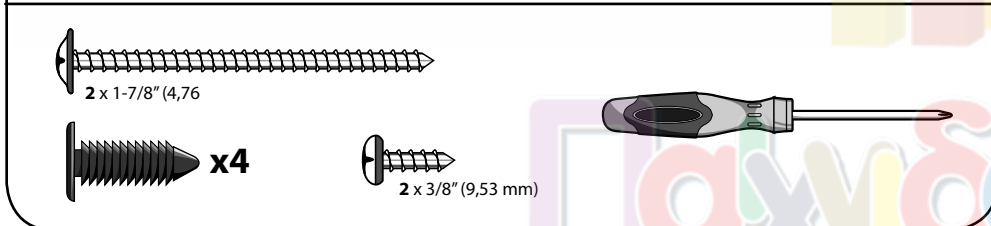
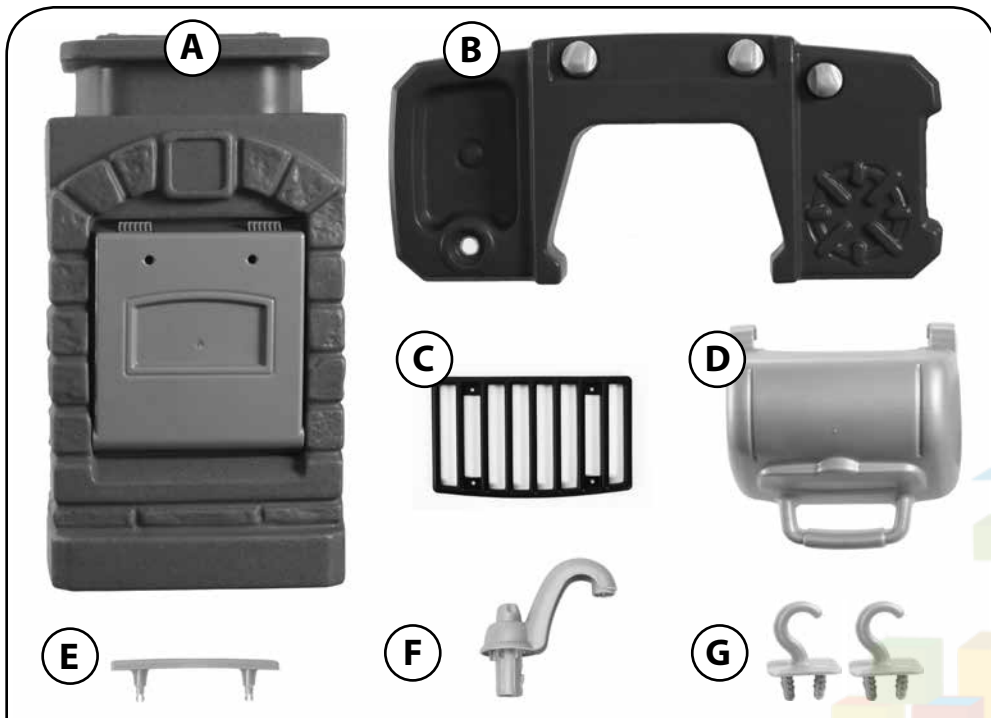
مخصص للاستخدام الأطفال بالخارج من سن 3 سنوات فأعلى.
قم بمراجعة الملاحظات والتحذيرات التالية لتقليل إمكانية التعرض لإصابة خطيرة أو مميتة.
احتفظ بهذا الدليل للرجوع إليه في المستقبل .

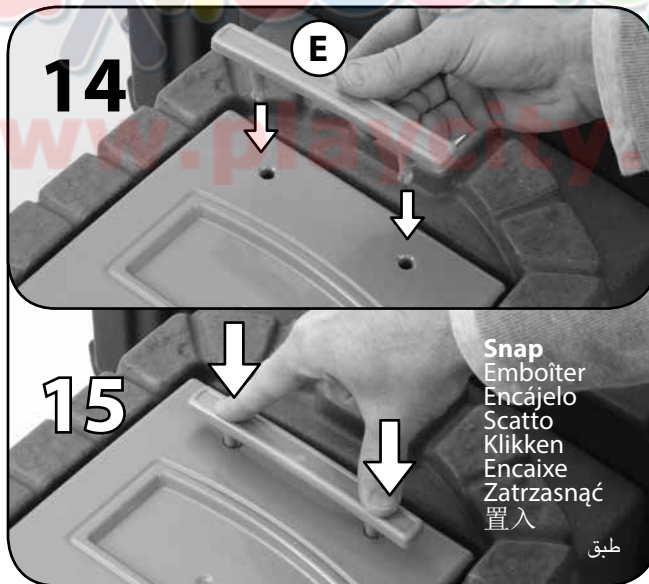
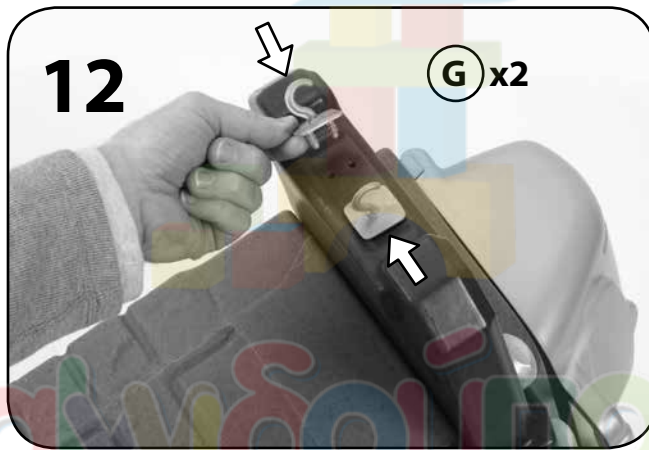
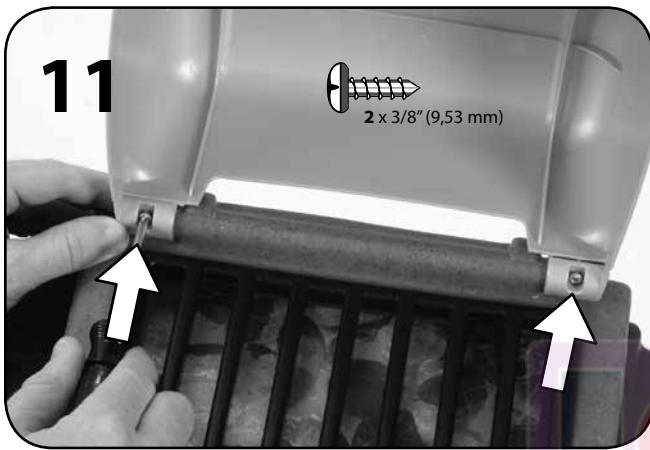
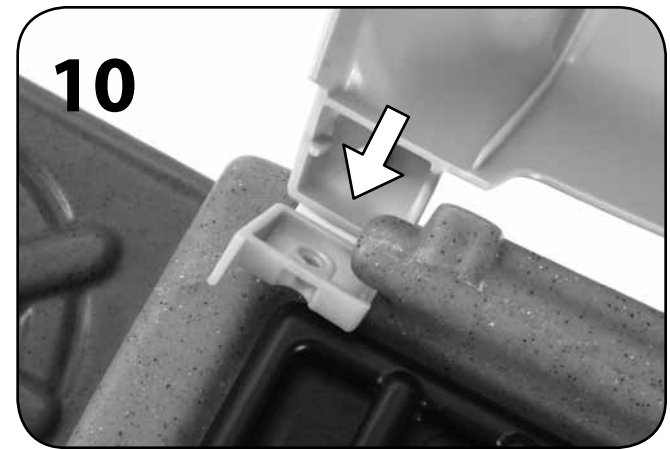
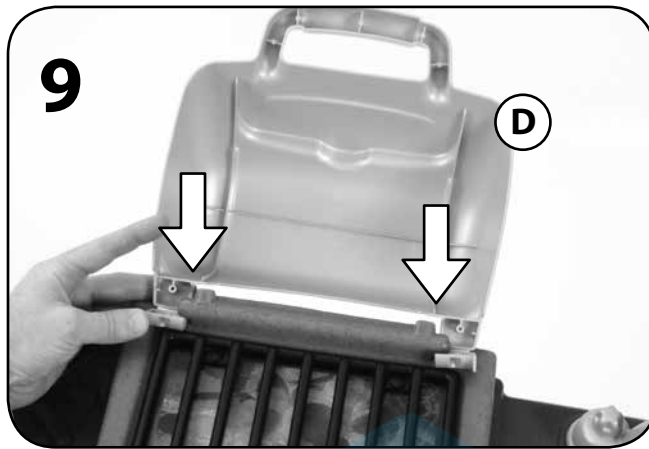
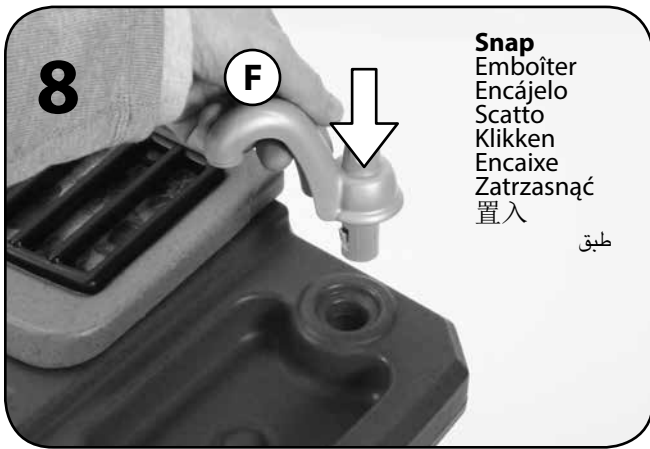
تحذير: خطر الاختناق - الأجزاء الصغيرة. حواف حادة. يجب تجميع المنتج بمعرفة شخص بالغ.

- يتعين على الكبار مراقبة الأطفال.
- وجه الأطفال للقيام بما يلي عدم استخدام المنتج إلى أن يتم تجميعه بشكل صحيح.
- للتقليل إلى أدنى حد من المخاطر التي تشكلها المخلفات الناجمة عن الثقب، تم تصميم المسامير اللولبية بحيث تخترق البلاستيك وتشكل السن اللولبي الخاص بها. احرص على ألا تفرط في ربط المسامير اللولبية وإلا فلن تمسك الأجزاء ببعضها بشكل ملائم.

فحص المنتج قبل كل استخدام. اربط الوصلات بإحكام واستبدل المكونات لاستبدال الأجزاء التالفة أو البالية، اتصل ب Step2 Company.LLC

- إرشادات التنظيف:
التنظيف العام: استخدم مياه بصابون مخفف.
وضع الملصق: قم بتنظيف المنطقة وتجفيفها جيداً. ضع الملصق في منتصف المنطقة. اضغط على منتصف الملصق إلى أن تصل لحافته الخارجية.
يجب على الوالدين غسل الملصقات بعناية قبل الاستخدام.
- إرشادات التخلص من المنتج:
الرجاء إعادة التدوير إن أمكن. يجب أن تتوافق طريقة التخلص من المنتج مع كل القوانين الحكومية.





16

Decal Application:

Application des décalcomanies :
Colocación de los adhesivos:
Applicazione delle decalcomanie:
Plakplaatje aanbrengen:
Aplicação da decalcomania:
Umieszczanie naklejek:
貼紙置放:

وضع المصق:

